

VEGA

Руководство по эксплуатации VEGASWING 63 - реле (DPDT)



Document ID:
29229



Содержание

1	О данном документе	
1.1	Функция	4
1.2	Целевая группа.	4
1.3	Используемые символы	4
2	В целях безопасности	
2.1	Требования к персоналу.	5
2.2	Надлежащее применение.	5
2.3	Неправильное применение.	5
2.4	Общие указания по безопасности	5
2.5	Маркировка безопасности на устройстве.	6
2.6	Соответствие требованиям норм ЕС	6
2.7	Соответствие SIL	6
2.8	Указания по безопасности для зон Ex	6
2.9	Экологическая безопасность	6
3	Описание изделия	
3.1	Структура	7
3.2	Принцип работы	8
3.3	Настройка.	9
3.4	Хранение и транспортировка	9
4	Монтаж	
4.1	Общие указания	11
4.2	Указания по монтажу	14
5	Подключение к источнику питания	
5.1	Подготовка к подключению	18
5.2	Порядок подключения	18
5.3	Схема подключения (однокамерный корпус)	19
6	Пуск в эксплуатацию	
6.1	Общее	21
6.2	Элементы настройки	21
6.3	Таблица функций	22
7	Обслуживание и устранение неисправностей	
7.1	Обслуживание	24
7.2	Устранение неисправностей	24
7.3	Замена электроники	26
7.4	Ремонт прибора	26
8	Демонтаж	
8.1	Порядок демонтажа	28
8.2	Утилизация	28
9	Приложение	
9.1	Технические данные.	29

9.2	Размеры	37
-----	---------------	----

Дополнительная документация



Информация:

Дополнительная документация включается в комплект поставки в зависимости от исполнения прибора. См. гл. "Описание".

Инструкции для принадлежностей и запасных частей



Рекомендация:

Для обеспечения безопасной эксплуатации VEGASWING 63 предлагаются различные принадлежности и запасные части с соответствующей документацией:

- 30173 - Блок электроники VEGASWING серии 60
- 34296 - Защитный кожух
- 29750 - Проходной фитинг для VEGASWING 63, без давления
- 29751 - Проходной фитинг для VEGASWING 63, 16 bar
- 29752 - Проходной фитинг для VEGASWING 63, 64 bar

Редакция: 2012-04-11

1 О данном документе

1.1 Функция

Данное руководство содержит необходимую информацию для монтажа, подключения и начальной настройки, а также важные указания по обслуживанию и устранению неисправностей. Перед пуском устройства в эксплуатацию ознакомьтесь с изложенными здесь инструкциями. Руководство по эксплуатации должно храниться в непосредственной близости от места эксплуатации устройства и быть доступно в любой момент.

1.2 Целевая группа

Данное руководство по эксплуатации предназначено для обученного персонала. При работе персонал должен иметь и исполнять изложенные здесь инструкции.

1.3 Используемые символы



Информация, указания, рекомендации

Символ обозначает дополнительную полезную информацию.



Осторожно: Несоблюдение данной инструкции может привести к неисправности или сбою в работе.

Предупреждение: Несоблюдение данной инструкции может нанести вред персоналу и/или привести к повреждению прибора.

Опасно: Несоблюдение данной инструкции может привести к серьезному травмированию персонала и/или разрушению прибора.



Применения Ex

Символ обозначает специальные инструкции для применений во взрывоопасных зонах.



Список

Ненумерованный список не подразумевает определенного порядка действий.



Действие

Стрелка обозначает отдельное действие.



Порядок действий

Нумерованный список подразумевает определенный порядок действий.

2 В целях безопасности

2.1 Требования к персоналу

Данное руководство предназначено только для обученного и допущенного к работе с прибором персонала.

При работе с устройством требуется всегда иметь необходимые средства индивидуальной защиты.

2.2 Надлежащее применение

VEGASWING 63 предназначен для сигнализации предельного уровня.

Область применения см. в гл. "Описание".

Эксплуатационная безопасность устройства обеспечивается только при надлежащем применении в соответствии с данными, приведенными в руководстве по эксплуатации и дополнительных инструкциях.

Для обеспечения безопасности и соблюдения гарантийных обязательств, любое вмешательство, помимо мер, описанных в данном руководстве, может осуществляться только персоналом, уполномоченным изготовителем. Самовольные переделки или изменения категорически запрещены.

2.3 Неправильное применение

Не соответствующее назначению применение прибора является потенциальным источником опасности и может привести, например, к переполнению емкости или повреждению компонентов установки из-за неправильного монтажа или настройки.

2.4 Общие указания по безопасности

Устройство соответствует современным техническим требованиям и нормам безопасности. При эксплуатации необходимо соблюдать изложенные в данном руководстве рекомендации по безопасности, установленные требования к монтажу и действующие нормы техники безопасности.

Устройство разрешается эксплуатировать только в исправном и технически безопасном состоянии. Ответственность за безаварийную эксплуатацию лежит на лице, эксплуатирующем устройство.

Лицо, эксплуатирующее устройство, также несет ответственность за соответствие техники безопасности действующим и вновь устанавливаемым нормам в течение всего срока эксплуатации.

2.5 Маркировка безопасности на устройстве

Следует соблюдать нанесенные на устройство обозначения и рекомендации по безопасности.

2.6 Соответствие требованиям норм ЕС

Это устройство выполняет требования соответствующих Директив Европейского союза, что подтверждено успешными испытаниями и нанесением знака CE. Декларацию изготовителя о соответствии CE см. в разделе загрузок на сайте "www.vega.com".

2.7 Соответствие SIL

VEGASWING 63 выполняет требования функциональной безопасности по IEC 61508/IEC 61511. Дальнейшую информацию см. в Руководстве по безопасности "VEGASWING серии 60".

2.8 Указания по безопасности для зон Ex

Для Ex-применений следует соблюдать специальные указания по безопасности, которые являются составной частью данного руководства по эксплуатации и прилагаются к нему для каждого поставляемого устройства с Ex-разрешением.

2.9 Экологическая безопасность

Защита окружающей среды является одной из наших важнейших задач. Принятая на нашем предприятии система экологического контроля сертифицирована в соответствии с DIN EN ISO 14001 и обеспечивает постоянное совершенствование комплекса мер по защите окружающей среды.

Защите окружающей среды будет способствовать соблюдение рекомендаций, изложенных в следующих разделах данного руководства:

- Глава "Упаковка, транспортировка и хранение"
- Глава "Утилизация"

3 Описание изделия

3.1 Структура

Комплект поставки

Комплект поставки включает:

- Сигнализатор предельного уровня VEGASWING 63
- Документация
 - Данное руководство по эксплуатации
 - Safety Manual "Функциональная безопасность (SIL)" (по выбору)
 - Инструкция "Штекерный разъем для сигнализаторов уровня" (по выбору)
 - "Указания по безопасности" (для Ex-исполнений)
 - При необходимости, прочая документация

Компоненты

VEGASWING 63 состоит из следующих компонентов:

- Крышка корпуса
- Корпус с электроникой
- Присоединение и вибрирующая вилка

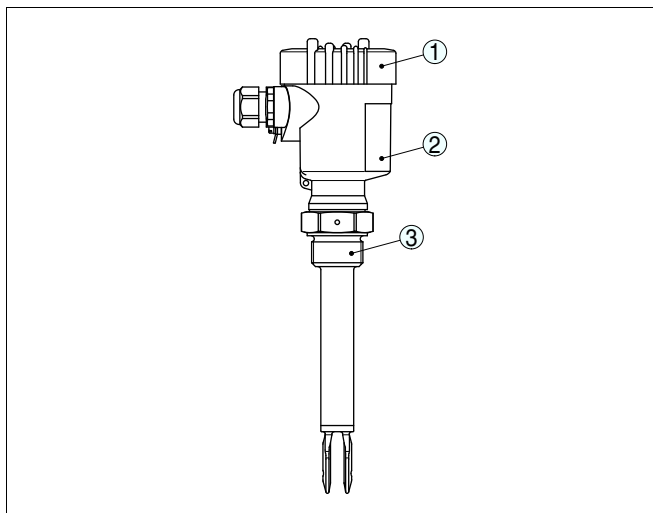


Рис. 1: VEGASWING 63 с пластиковым корпусом

- 1 Крышка корпуса
- 2 Корпус с электроникой
- 3 Присоединение

Типовой шильдик

Типовой шильдик содержит важные данные для идентификации и применения прибора:

- Обозначение устройства
- Серийный номер

- Технические данные
- Числовые коды документации
- Маркировка SIL (при заказе с заводской установкой квалификации SIL)

На сайте www.vega.com через меню "VEGA Tools" и "serial number search" по серийному номеру можно узнать спецификацию устройства при его поставке. Серийный номер также находится внутри устройства.

3.2 Принцип работы

Область применения

Вибрационный сигнализатор VEGASWING 63 с вибрирующей вилкой предназначен для сигнализации предельного уровня.

Прибор предназначен для применения на жидкостях в любых отраслях промышленности.

Типичным применением является защита от переполнения или сухого хода. Малые размеры вибрирующей вилки позволяют устанавливать прибор на емкостях и резервуарах любого типа. Благодаря простой и надежной измерительной системе работа VEGASWING 63 практически не зависит от химических и физических свойств измеряемой жидкости.

Прибор также работает в условиях турбулентности, образования пузырьков и пены, налипания продукта, сильных посторонних вибраций или неоднородности измеряемой среды.

Контроль функций

Электроника VEGASWING 63 путем оценки частоты непрерывно контролирует:

- Наличие сильной коррозии или повреждений вибрирующей вилки
- Отказ вибрации
- Обрыв цепи к пьезоприводу

При обнаружении какого-либо нарушения или при отключении питания электроника принимает заданное состояние переключения, т.е. реле обесточивается (безопасное состояние).

Принцип действия

Колебания вибрирующей вилки возбуждаются пьезоэлектрически на ее механической резонансной частоте прибл. 1200 Гц. Благодаря своему механическому креплению пьезоэлементы не имеют ограничений в отношении влияния перепадов температуры. При погружении вилки в продукт частота колебаний изменяется. Это изменение преобразуется встроенной электроникой прибора в команду переключения.

Питание

VEGASWING 63 является компактным прибором и может работать без внешнего устройства формирования сигнала. Встроенная электроника обрабатывает сигнал уровня и формирует сигнал переключения, посредством которого можно прямо приводить в действие подключенные устройства (например, аварийную сигнализацию, насос и т.п.).

Напряжение питания см. в п. "Технические данные".

3.3 Настройка

Состояние переключения VEGASWING 63 с пластиковым корпусом можно контролировать при закрытой крышке по световому индикатору. Заводская установка соответствует плотности измеряемого продукта $> 0,7 \text{ г/см}^3$. При необходимости датчик можно настроить на продукт меньшей плотности.

На блоке электроники находятся следующие индикаторы и переключатели:

- Световой индикатор состояния переключения (зеленый/красный)
- DIP-переключатель установки чувствительности
- Переключатель режимов работы для выбора состояния переключения (A/B)

3.4 Хранение и транспортировка**Упаковка**

Прибор поставляется в упаковке, обеспечивающей его защиту во время транспортировки. Соответствие упаковки обычным транспортным требованиям проверено по DIN EN 24180.

Упаковка прибора в стандартном исполнении состоит из экологически чистого и поддающегося переработке картона. Чувствительный элемент может быть дополнительно защищен чехлом из ABS. Для упаковки приборов в специальном исполнении также применяется пенополиэтилен и полиэтиленовая пленка. Упаковочные материалы утилизируются на специальных перерабатывающих предприятиях.

Транспортировка

Транспортировка должна выполняться в соответствии с указаниями на транспортной упаковке. Несоблюдение таких указаний может привести к повреждению прибора.

Осмотр после транспортировки

При получении доставленное оборудование должно быть незамедлительно проверено в отношении комплектности и отсутствия транспортных повреждений. Установленные транспортные повреждения и скрытые недостатки должны быть оформлены в соответствующем порядке.

Хранение

До монтажа упаковки должны храниться в закрытом виде и с учетом имеющейся маркировки складирования и хранения.

Если нет иных указаний, необходимо соблюдать следующие условия хранения:

- Не хранить на открытом воздухе
- Хранить в сухом месте при отсутствии пыли
- Не подвергать воздействию агрессивных сред
- Защитить от солнечных лучей
- Избегать механических ударов

Температура хранения и транспортировки

- Температура хранения и транспортировки: см. "*Приложение - Технические данные - Условия окружающей среды*"
- Относительная влажность воздуха 20 ... 85 %

4 Монтаж

4.1 Общие указания

Применимость при данных условиях процесса

Части устройства, контактирующие с измеряемой средой, а именно: чувствительный элемент, уплотнение и присоединение - должны быть применимы при данных условиях процесса. Необходимо учитывать давление процесса, температуру процесса и химические свойства среды.

Соответствующие данные см. в гл. "Технические данные" или на типовом шильдике.

Точка переключения

VEGASWING 63 может монтироваться в любом положении. При этом вибрирующая вилка должна находиться на высоте желаемой точки переключения.

Положение точки переключения для вертикального монтажа прибора обозначено боковыми метками на вибрирующей вилке. Заводская установка точки переключения выполнена относительно воды при положении переключателя плотности измеряемого продукта $\geq 0,7 \text{ г/см}^3$ (0.025 lbs/in^3). VEGASWING 63 следует монтировать так, чтобы метка находилась на высоте желаемой точки переключения. При этом нужно учитывать смещение точки переключения на продуктах с плотностью, отличной от плотности воды (плотность воды 1 г/см^3). Для продуктов с плотностью $< 0,7 \text{ г/см}^3$ (0.025 lbs/in^3) и $> 0,5 \text{ г/см}^3$ (0.018 lbs/in^3) переключатель плотности необходимо установить на $\geq 0,5 \text{ г/см}^3$.

Следует учитывать, что датчик будет обнаруживать пену с плотностью $> 0,45 \text{ г/см}^3$ (0.016 lbs/in^3), что может привести к ошибкам при установке на защиту от сухого хода.

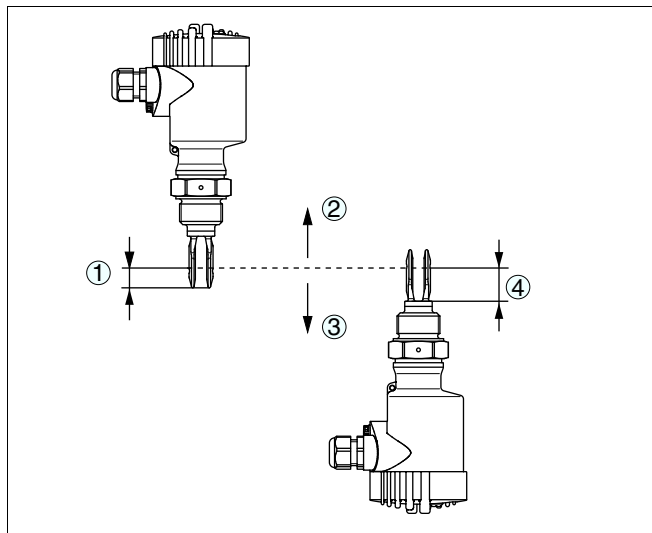


Рис. 2: Вертикальный монтаж

- 1 Точка переключения прил. 13 мм
- 2 Точка переключения при меньшей плотности
- 3 Точка переключения при большей плотности
- 4 Точка переключения прил. 27 мм

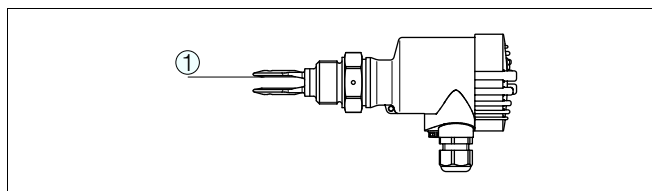


Рис. 3: Горизонтальный монтаж

- 1 Точка переключения

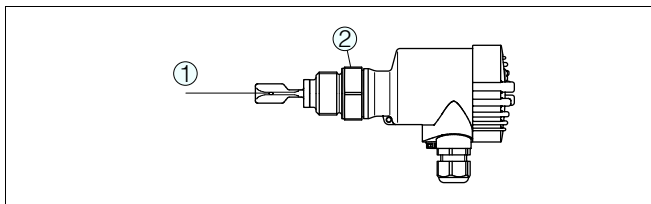


Рис. 4: Горизонтальный монтаж (рекомендуемое положение, особенно для липких продуктов)

- 1 Точка переключения
- 2 Ориентация: при резьбовом исполнении - по маркировке сверху, при фланцевом исполнении - по отверстиям на фланце

Ниже показана ориентация вилки по отверстиям во фланце у фланцевого исполнения прибора.

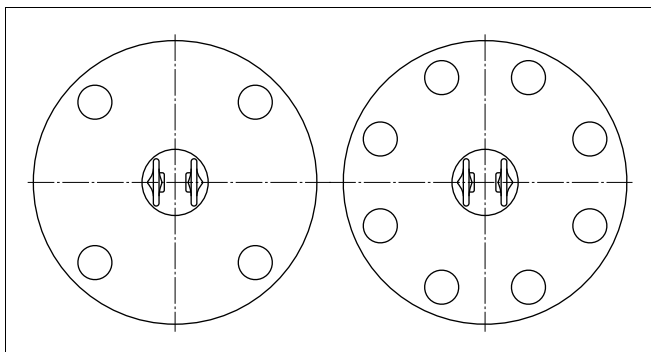


Рис. 5: Ориентация вилки при фланцевом исполнении

Влажность

Использовать рекомендуемый кабель (см. "Подключение к источнику питания") и туго затянуть кабельный ввод.

Для защиты устройства от попадания влаги рекомендуется соединительный кабель перед кабельным вводом направить вниз, чтобы влага от дождя или конденсата могла с него стекать. Данные рекомендации применимы, прежде всего, при монтаже на открытом воздухе, в помещениях с повышенной влажностью (например, там где осуществляется очистка), а также на емкостях с охлаждением или подогревом.

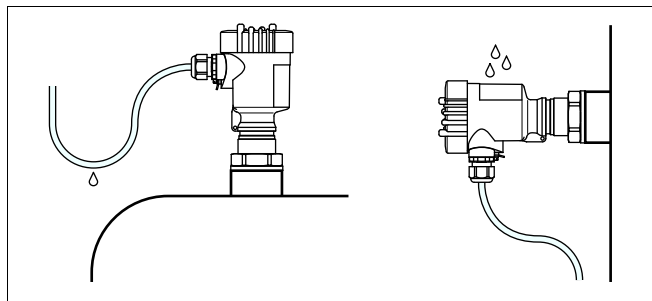


Рис. 6: Меры против попадания влаги

Транспортировка**Осторожно!**

При перемещении VEGASWING 63 его не следует держать за вилку. В противном случае вилка может быть повреждена весом прибора (особенно в случае исполнения с фланцем или удлинением). Прибор с покрытием следует перемещать с особой осторожностью, исключив касания вилки.

Упаковку и защитный чехол следует снимать только непосредственно перед монтажом.

Давление/вакуум

На емкостях с пониженным или избыточным давлением следует уплотнить присоединение. Материал уплотнения должен быть стойким к измеряемой среде и температуре процесса.

Макс. допустимое давление см. в п. "Технические данные" или на типовом шильдике датчика.

Обращение с прибором

Вибрационный сигнализатор уровня является измерительным прибором и требует соответствующего обращения. Искривление вибрирующего элемента приведет к повреждению прибора.

**Внимание!**

При ввертывании запрещается держать прибор за корпус! В противном случае может быть повреждена вращательная механика корпуса.

Для ввертывания следует использовать находящийся над резьбой шестигранник.

4.2 Указания по монтажу**Приварной штуцер**

VEGASWING 63 имеет определенное начало резьбы, благодаря чему вилка ввернутого в штуцер VEGASWING 63 всегда оказывается в одном и том же положении. При использовании

приварного штуцера с расположенным спереди уплотнительным O-кольцом с резьбы VEGASWING 63 нужно удалить находящееся на ней уплотнение.

Такой приварной штуцер нельзя применять для монтажа прибора с покрытием.

Будущее положение прибора можно определить еще до приваривания штуцера. Для этого нужно вернуть VEGASWING 63 в приварной штуцер до упора и отметить соответствующую позицию штуцера. Перед сваркой из штуцера вывернуть VEGASWING 63 и вынуть резиновое кольцо. На штуцере имеется метка, которая при приваривании должна смотреть вверх, а при монтаже на трубопроводе (от DN 32 до DN 50) - по направлению течения.

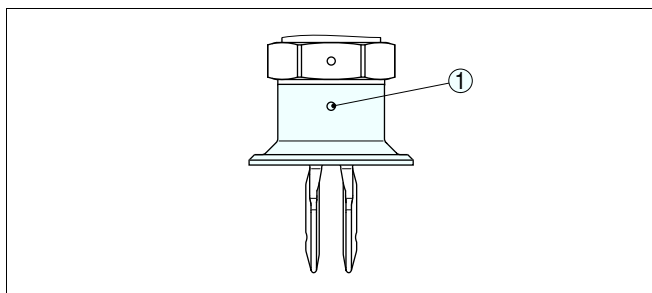


Рис. 7: Метка на приварном штуцере

1 Метка

Липкие продукты

При горизонтальном монтаже на липких и вязких продуктах плоскости вилки должны быть расположены вертикально, что позволяет уменьшить накопление продукта на вилке. Положение вибрирующей вилки обозначено меткой на шестиграннике у резьбового исполнения прибора. Когда при ввертывании шестигранник прибора сядет на уплотнение, резьбу можно затянуть еще на полвитка. Этого достаточно, чтобы вилка приняла необходимое положение.

У фланцевого исполнения прибора ориентация вилки определяется по отверстиям во фланце.

Чтобы продукт не оседал на вилке при горизонтальном монтаже на липких и вязких продуктах, вибрирующая вилка должна свободно выступать в емкость, в связи с чем для таких случаев не рекомендуется использовать монтажные патрубки или штуцеры.

Втекающий продукт

Монтаж VEGASWING 63 в зоне струи заполнения может привести к нежелательным ошибкам измерения. Поэтому рекомендуется монтировать VEGASWING 63 на таком месте в емкости, где не будет помех от заливных отверстий, мешалок и т. п.

Данная рекомендация действует прежде всего для приборов с длинной удлинительной трубкой.

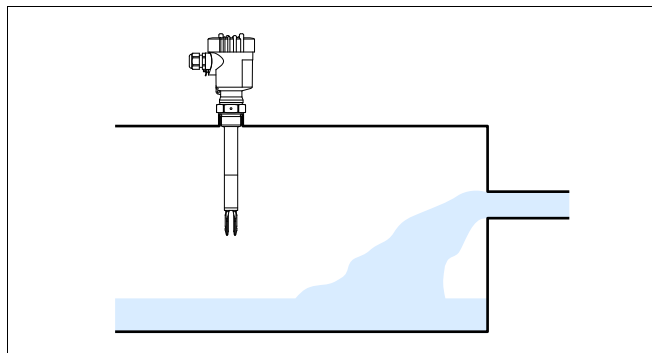


Рис. 8: Втекающий продукт

Потоки

Для минимизации сопротивления, оказываемого вибрирующей вилкой VEGASWING 63 течению продукта, плоскости вилки должны располагаться параллельно направлению течения продукта.

Мешалки

В результате работы мешалок или боковых колебаний установки и т.п. могут возникать значительные боковые нагрузки на датчик. При таких условиях рекомендуется применять не очень длинный VEGASWING 63 либо вместо него использовать сигнализатор VEGASWING 61, смонтированный сбоку в горизонтальном положении.

Сильные колебания установки или удары из-за мешалок или турбулентных потоков в емкости могут вызвать резонансную вибрацию удлинительной трубки VEGASWING 63, что, в свою очередь, повысит нагрузку на верхний сварной шов. Если требуется длинная трубка, то рекомендуется зафиксировать ее с помощью подпорки непосредственно над вибрирующей вилкой.



Данные рекомендации действительны прежде всего для применения во взрывоопасных зонах категории 1G или для WHG. При этом следует исключить воздействие изгибающих сил на трубку.

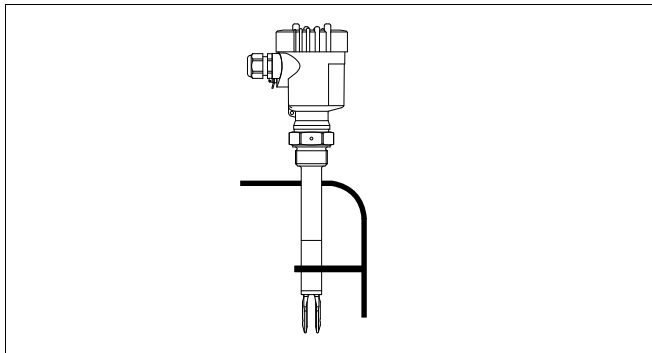


Рис. 9: Боковая фиксация VEGASWING 63

Эмалевое покрытие

При обращении с датчиком, имеющим эмалевое покрытие, следует соблюдать особую осторожность и избегать сильных ударов и толчков. Удалять упаковку VEGASWING 63 рекомендуется только непосредственно перед монтажом. Осторожно вставить VEGASWING 63 в отверстие емкости, не касаясь острых деталей.

Газонепроницаемая втулка

Газонепроницаемая втулка обеспечивает второе уплотнение и тем самым предотвращает неконтролируемый выход среды. Срок службы зависит от химической стойкости материалов, см. "Технические данные".



Осторожно!

Если установлено (например, через сообщение о неисправности VEGASWING 63), что среда уже проникла в вибрирующий элемент, устройство должно быть срочно заменено.

5 Подключение к источнику питания

5.1 Подготовка к подключению

Техника безопасности

Основные указания по безопасности:

- Подключать только при отсутствии напряжения.

Соблюдение указаний по безопасности для Ex-применений Питание



Для применения во взрывоопасных зонах должны соблюдаться соответствующие нормы и условия сертификатов соответствия и утверждения типа датчиков и источников питания.

Подключение рабочего напряжения осуществляется согласно приведенным ниже схемам. Блок электроники с релейным выходом исполнен с защитой по Классу I. Для поддержания такого класса защиты необходимо, чтобы защитный провод был обязательно подключен к внутренней клемме для подключения защитного провода. При этом следует соблюдать общие требования к электропроводке. При подключении датчиков во взрывозащищенном исполнении необходимо соблюдать соответствующие требования и нормы для взрывоопасных зон.

Напряжение питания см. в п. "Технические данные".

Соединительный кабель

Устройство подключается посредством стандартного трехпроводного неэкранированного кабеля. В случае возможности электромагнитных помех выше контрольных значений по EN 61326 для промышленных зон, рекомендуется использовать экранированный кабель.

Использовать кабель круглого сечения. Внешний диаметр кабеля 5 ... 9 мм (0.2 ... 0.35 in) обеспечивает эффект уплотнения кабельного ввода. При применении кабеля другого сечения или диаметра необходимо заменить уплотнение кабельного ввода или использовать подходящий кабельный ввод.



Для VEGASWING 63 во взрывоопасных зонах использовать только разрешенные кабельные вводы.

Соединительный кабель для применения Ex



Для применения во взрывоопасных зонах следует соблюдать соответствующие нормы монтажа.

Закрыть все отверстия в корпусе заглушками в соответствии с EN 60079-1.

5.2 Порядок подключения



Крышку прибора во взрывозащищенном исполнении можно открывать только при отсутствии взрывоопасной атмосферы.

Выполнить следующее:

- 1 Отвинтить крышку корпуса.

- 2 Ослабить гайку кабельного ввода.
 - 3 Удалить припл. 10 см обкладки кабеля, концы проводов зачистить припл. на 1 см.
 - 4 Вставить кабель в датчик через кабельный ввод.
 - 5 Открыть контакты с помощью отвертки.
 - 6 Провода вставить в открытые контакты в соответствии со схемой подключения.
 - 7 Закрыть контакты с помощью отвертки.
 - 8 Слегка потянув за провода, проверить надежность их закрепления в контактах.
 - 9 Туго затянуть гайку кабельного ввода. Уплотнительное кольцо должно полностью облегать кабель.
 - 10 Завинтить крышку корпуса.
- Электрическое подключение выполнено.

5.3 Схема подключения (однокамерный корпус)



Рисунки ниже действительны для исполнения без взрывозащиты, а также для исполнения EEx-d.

Обзор корпусов

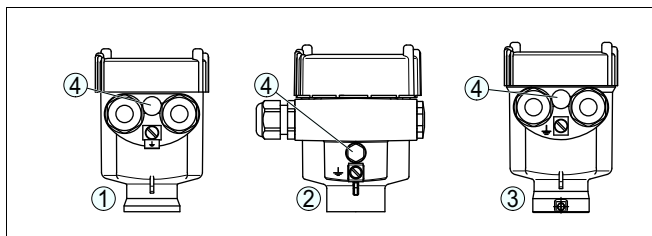


Рис. 10: Однокамерный корпус из различных материалов

- 1 Пластик (не для EEx d)
- 2 Алюминий
- 3 Нержавеющая сталь (не для EEx d)
- 4 Фильтр для выравнивания давления (не для EEx d)

Отсек электроники и подключения

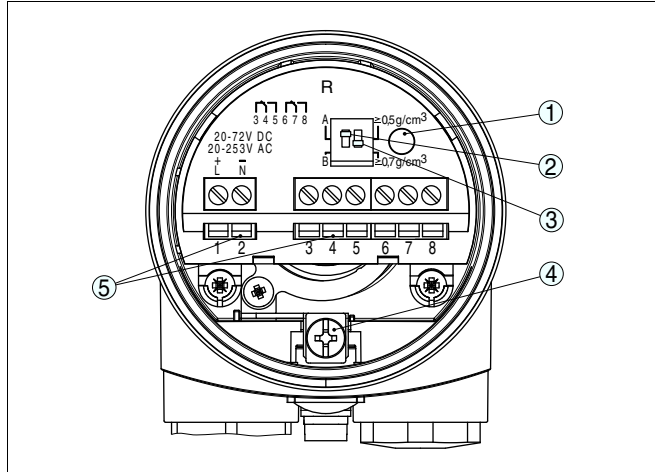


Рис. 11: Отсек электроники и подключения - однокамерный корпус

- 1 Индикатор состояния
- 2 DIL-переключатель режимов работы
- 3 Переключатель для настройки точки переключения
- 4 Клемма заземления
- 5 Соединительные клеммы

Схема подключения

Рекомендуется подключать VEGASWING 63 таким образом, чтобы цепь тока переключения при сигнализации уровня, обрыве цепи или неисправности была разомкнута (безопасное состояние).



Информация:

Все реле всегда показаны в обесточенном состоянии.

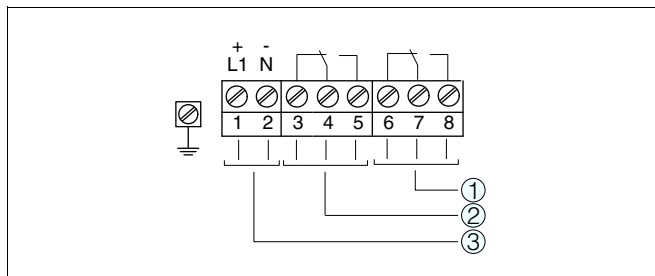


Рис. 12: Схема подключения (однокамерный корпус)

- 1 Релейный выход
- 2 Релейный выход
- 3 Питание

6 Пуск в эксплуатацию

6.1 Общее

Цифры в скобках соответствуют цифровым обозначениям на следующих рисунках.

Назначение/конфигурация

Состояние переключения электроники в пластиковом корпусе можно контролировать при закрытой крышке по световому индикатору. Заводская установка соответствует плотности продукта $> 0,7 \text{ г/см}^3$ (0.025 lbs/in^3). Для продуктов с меньшей плотностью переключатель следует установить на $> 0,5 \text{ г/см}^3$ (0.018 lbs/in^3).

На блоке электроники находятся следующие индикаторы и переключатели:

- Индикатор состояния (1)
- DIL-переключатель режимов работы - A/B (2)
- DIL-переключатель установки чувствительности (3)



Примечание:

Вибрирующую вилку VEGASWING 63 можно проверять только путем ее погружения в жидкость. Нельзя проверять работу VEGASWING 63 рукой. В противном случае датчик может быть поврежден.

6.2 Элементы настройки

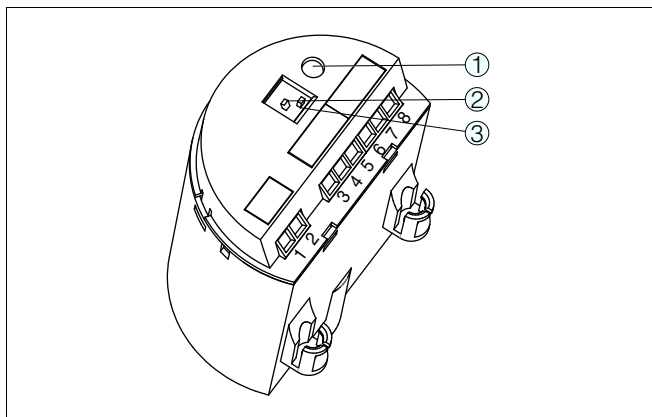


Рис. 13: Блок электроники SWE60R - релейный выход

- 1 Индикатор состояния (светодиод)
- 2 DIL-переключатель режимов работы
- 3 DIL-переключатель установки чувствительности

Индикатор состояния (1)

Световой индикатор состояния переключения

- Зеленый = реле проводит ток
- Красный = реле обесточено
- Красный (мигает) = неисправность

Переключатель режимов работы (2)

Посредством переключателя режимов (A/B) можно выбрать состояние переключения реле в соответствии с *Функциональной таблицей* (A - сигнализация максимального уровня или защита от переполнения, B - сигнализация минимального уровня или защита от сухого хода).

Установка чувствительности (3)

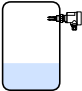



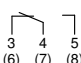
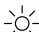
С помощью DIL-переключателя (3) можно установить точку переключения для жидкостей с плотностью от 0,5 до 0,7 г/см³ (от 0.018 до 0.025 lbs/in³). Заводская установка соответствует плотности продукта >0,7 г/см³ (0.025 lbs/in³). Для продуктов с меньшей плотностью переключатель следует установить на >0,5 г/см³ (0.018 lbs/in³). Положение точки переключения дано относительно плотности воды 1 г/см³ (0.036 lbs/in³). Для продуктов с иной плотностью следует учитывать смещение положения точки переключения либо в сторону корпуса, либо в сторону конца вилки.


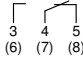

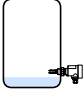
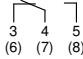

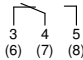

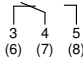

**Примечание:**

Следует учитывать, что датчик будет обнаруживать пену с плотностью > 0,45 г/см³ (0.016 lbs/in³), что может привести к ошибкам при установке на защиту от сухого хода.

6.3 Таблица функций

В таблице ниже приведены состояния переключения в зависимости от установленного режима работы и уровня.

	Уровень	Состояние переключения	Индикатор состояния
Режим работы A Защита от переполнения		 3 4 5 (6) (7) (8) Реле токопроводящее	 Зеленый
Режим работы A Защита от переполнения		 3 4 5 (6) (7) (8) Реле обесточено	 Красный

	Уровень	Состояние переключения	Индикатор состояния
Режим работы В Защита от сухого хода		 Реле токопроводящее	 Зеленый
Режим работы В Защита от сухого хода		 Реле обесточено	 Красный
Отключение питания (Режим работы А/ В)	любой	 Реле обесточено	 Выкл.
Неисправность	любой	 Реле обесточено	 Красный мигает

7 Обслуживание и устранение неисправностей

7.1 Обслуживание

При использовании по назначению и нормальной эксплуатации особое обслуживание не требуется.

7.2 Устранение неисправностей

Состояние при неисправностях

Лицо, эксплуатирующее устройство, должно принять соответствующие меры для устранения возникших неисправностей.

Причины неисправностей

Работа VEGASWING 63 характеризуется высокой надежностью. Однако возможны отказы, источником которых может стать:

- Датчик
- Процесс
- Питание
- Формирование сигнала

Устранение неисправностей

Сначала необходимо проверить выходной сигнал. Во многих случаях это позволяет установить и устранить причины неисправностей.

24-часовая сервисная горячая линия

Если указанные меры не дают результата, в экстренных случаях звоните на сервисную горячую линию VEGA по тел. **+49 1805 858550**.

Горячая линия работает круглосуточно семь дней в неделю. Консультации даются на английском языке. Консультации бесплатные (без учета платы за телефонный звонок).

**Проверка сигнала переклю-
чения**

Ошибка	Причина	Устранение
<p>VEGASWING 63 сигнализирует погружение в продукт при отсутствии погружения в продукт (защита от переполнения)</p> <p>VEGASWING 63 сигнализирует отсутствие погружения в продукт при погружении в продукт (защита от сухого хода)</p>	Слишком низкое напряжение питания	Проверить рабочее напряжение
	Дефект электроники	<p>Передвинуть переключатель режимов работы. Если после этого прибор переключается, то возможно налипание продукта на вибрирующий элемент или механическое повреждение вибрирующего элемента. Если при переключении на правильный режим работы ошибка снова повторяется, отправить прибор на ремонт.</p> <p>Передвинуть переключатель режимов работы. Если устройство при этом не переключается, неисправна электроника. Заменить блок электроники.</p>
	Неподходящее место монтажа	Установить прибор в таком месте в емкости, где не образуется мертвой зоны или воздушных пузырьков.
	Налипание на вибрирующем элементе	Проверить вибрирующий элемент и штуцер на наличие налипаний продукта и удалить налипания
	Выбран неверный режим работы	С помощью переключателя установить правильный режим работы (защита от переполнения, защита от сухого хода). Кабельное соединение должно быть выполнено по принципу тока потока
Мигает красный индикатор	Ошибка на вибрирующем элементе	Проверить вибрирующий элемент на наличие повреждений или сильной коррозии

Ошибка	Причина	Устранение
	Неисправность электроники	Заменить блок электроники
	Прибор неисправен	Заменить устройство или отправить его на ремонт

Действия после устранения неисправностей

После устранения неисправности, если это необходимо в связи с причиной неисправности и принятыми мерами по ее устранению, повторно выполнить действия, описанные в п. "Пуск в эксплуатацию".

7.3 Замена электроники

Дефектный блок электроники прибора может быть заменен самим пользователем.



Для Ex-применений может применяться только блок электроники с соответствующей маркировкой взрывозащиты.

Всю информацию по замене электроники см. в руководстве по эксплуатации нового блока электроники.

Все блоки электроники одного типового ряда SW60 являются взаимозаменяемыми. При использовании нового блока электроники с другим выходным сигналом соответствующее руководство по эксплуатации можно скачать через Интернет с сайта фирмы-изготовителя.



Примечание:

Для приборов с эмалевым покрытием требуется специальный блок электроники с обозначением SW60E или SW60E1.

7.4 Ремонт прибора

При необходимости ремонта сделать следующее:

С нашей страницы в Интернете www.vega.com через меню "Downloads - Formulare und Zertifikate - Reparaturformular" загрузить формуляр возврата (23 KB).

Заполнение такого формуляра позволит быстро и без дополнительных запросов произвести ремонт.

- Распечатать и заполнить бланк для каждого прибора
- Прибор очистить и упаковать для транспортировки
- Заполненный формуляр и имеющиеся данные безопасности прикрепить снаружи на упаковку

- Узнать адрес отправки у нашего представителя в вашем регионе. Данные нашего представителя в Вашем регионе можно найти на сайте www.vega.com в разделе: "*Unternehmen*" - *VEGA weltweit*"

8 Демонтаж

8.1 Порядок демонтажа

**Внимание!**

При наличии опасных рабочих условий (емкость под давлением, высокая температура, агрессивный или ядовитый продукт и т.п.), демонтаж следует выполнять с соблюдением соответствующих норм техники безопасности.

Выполнить действия, описанные в п. "Монтаж" и "Подключение к источнику питания", в обратном порядке.



Крышку прибора во взрывозащищенном исполнении можно открывать только при отсутствии взрывоопасной атмосферы.

8.2 Утилизация

Устройство состоит из перерабатываемых материалов. Конструкция позволяет легко отделить электронный блок.

Директива WEEE 2002/96/EG

Данное устройство не подлежит действию Директивы WEEE 2002/96/EG и соответствующих национальных законов. Для утилизации устройство следует направлять прямо на специализированное предприятие, минуя коммунальные пункты сбора мусора, которые, в соответствии с Директивой WEEE, могут использоваться только для утилизации продуктов личного потребления.

Утилизация в соответствии с установленными требованиями исключает негативные последствия для человека и окружающей среды и позволяет повторно использовать ценные материалы.

Материалы: см. п. "Технические данные"

При невозможности утилизировать устройство самостоятельно, обращайтесь к изготовителю.

9 Приложение

9.1 Технические данные

Общие данные

Материал 316L соответствует нержавеющей сталям 1.4404 или 1.4435

Контактирующие с продуктом материалы

- | | |
|---|--|
| – Резьбовое присоединение | 316L, Hastelloy C22 (2.4602) |
| – Фланцевое присоединение | 316L, 316L с плакировкой Hastelloy C22, сталь эмалированная, 316L с покрытием ECTFE, 316L с покрытием PFA |
| – Уплотнение к процессу | Klingspil C-4400 |
| – Вибрирующая вилка | 316L, Hastelloy C22 (2.4602), Hastelloy C4 (2.4610) с эмалевым покрытием |
| – Удлинительная трубка \varnothing 21,3 мм (0.839 in) | 316L, Hastelloy C22 (2.4602), Hastelloy C22 (2.4602) эмалированный, 316L с покрытием ECTFE, 316L с покрытием PFA |

Не контактирующие с продуктом материалы

- | | |
|--|---|
| – Пластиковый корпус | Пластик PBT (полиэстер) |
| – Алюминиевый корпус, литой под давлением | Литой под давлением алюминий AlSi10Mg, порошковое покрытие на основе полиэстера |
| – Корпус из нержавеющей стали (точное литье) | 316L |
| – Корпус из нержавеющей стали, электрополированный | 316L |
| – Уплотнение между корпусом и крышкой корпуса | NBR (корпус из нержавеющей стали, точное литье), силикон (алюминиевый/пластиковый корпус; корпус из нержавеющей стали, электрополированный) |
| – Световод в крышке корпуса (пластик) | PMMA (макролон) |
| – Клемма заземления | 316L |
| – Температурная вставка (вариант) | 316L |

Газонепроницаемая втулка (вариант)

- | | |
|-------------------------------|---------------------------------------|
| – Материал основания | 316L |
| – Стекланная заливка | Боросиликатное стекло - Schott № 8421 |
| – Контакты | 1.4101 |
| – Интенсивность гелиевой течи | $< 10^{-6}$ mbar l/s |
| – Предел прочности при сжатии | PN 64 |

Длина датчика (L)

- | | |
|---|-------------------------------------|
| – 316L, Hastelloy C22 (2.4602) | 80 ... 6000 mm (3.15 ... 236.22 in) |
| – Hastelloy C22 (2.4602) с покрытием эмалью | 80 ... 1500 mm (3.15 ... 59.055 in) |
| – 316L, с покрытием ECTFE | 80 ... 3000 mm (3.15 ... 118.11 in) |

– 316L с покрытием PFA	80 ... 4000 mm (3.15 ... 157.48 in)
Диаметр трубы	ø 21,3 мм (0.839 in)
Вес	
– Вес прибора (в зависимости от присоединения)	прибл. 0,8 ... 4 кг (0.18 ... 8.82 lbs)
– Удлинительная труба	прибл. 920 г/м (9.9 oz/ft)
Толщина покрытия	
– Эмаль	прибл. 0,8 мм (0.031 in)
– ECTFE	прибл. 0,5 мм (0.02 in)
– PFA	прибл. 0,5 мм (0.02 in)
Чистота обработки поверхности	
– Стандартный	R_a ca. 3 μm (1.18^{-4} in)
– Гигиеническое исполнение (3A)	$R_a < 0,8 \mu\text{m}$ (3.15^{-5} in)
– Гигиеническое исполнение (3A)	$R_a < 0,3 \mu\text{m}$ (1.18^{-5} in)
Типы присоединения	
– Трубная резьба, цилиндрическая (DIN 3852-A)	G $\frac{3}{4}$ A, G1 A
– Американская трубная резьба, коническая (ASME B1.20.1)	$\frac{3}{4}$ NPT или 1 NPT
– Фланцы	DIN от DN 25, ANSI от 1"
– Гигиенические типы присоединения	Накидная гайка DN 40 PN 40, Tri-Clamp 1", Tri-Clamp 1 $\frac{1}{2}$ " PN 10, конус DN 25 PN 40, Tuchenhagen Varivent DN 50 PN 10
Мах. момент затяжки - присоединение	
– Резьба G $\frac{3}{4}$ A, $\frac{3}{4}$ NPT	75 Nm (55 lbf ft)
– Резьба G1 A, 1 NPT	100 Nm (73 lbf ft)
Высоковольтное испытание (эмаль)	max. 5 KV

Выходная величина

Выход	Релейный выход (DPDT), 2 сухих переключающих контакта
Напряжение переключения	
– Min.	10 mV
– Max.	253 V AC, 253 V DC
Ток переключения	
– Min.	10 μA
– Max.	3 A AC, 1 A DC
Мощность переключения	
– Min.	50 mW
– Max.	750 VA AC, 54 W DC При включении индуктивных нагрузок или

Материал контактов (контакты реле)	сильных токов золотое покрытие на поверхности контакта реле с течением времени изнашивается, в результате чего контакт становится непригодным для переключения слаботочных цепей.
Режимы работы (переключаемые)	AgNi (с покрытием Au) или AgSnO (с покрытием Au)
– А	Сигнализация максимального уровня или защита от перелива/переполнения
– В	Сигнализация минимального уровня или защита от сухого хода

Точность измерения (соотв. DIN EN 60770-1)

Эталонные условия и влияющие величины по DIN EN 61298-1

– Температура окружающей среды	+18 ... +30 °C (+64 ... +86 °F)
– Относительная влажность	45 ... 75 %
– Давление воздуха	860 ... 1060 mbar/86 ... 106 kPa (12.5 ... 15.4 psig)
– Температура продукта	+18 ... +30 °C (+64 ... +86 °F)
– Плотность измеряемого продукта	1 г/см ³ (0.036 lbs/in ³) (вода)
– Вязкость продукта	1 mPa s
– Приложенное давление	0 kPa
– Положение датчика	Вертикальное, сверху
– Переключатель плотности	> 0,7 г/см ³

Точность измерения

Погрешность измерения	± 1 mm (0.04 in)
-----------------------	------------------

Влияние температуры процесса на точку переключения

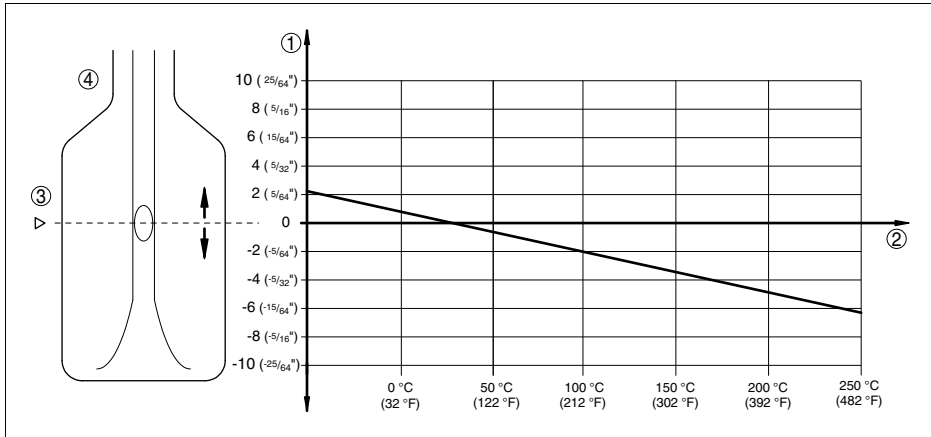


Рис. 30: Влияние температуры процесса на точку переключения

- 1 Смещение точки переключения, мм (in)
- 2 Температура процесса, °C (°F)
- 3 Точка переключения при исходных условиях (метка)
- 4 Вибрирующая вилка

Влияние плотности продукта на точку переключения

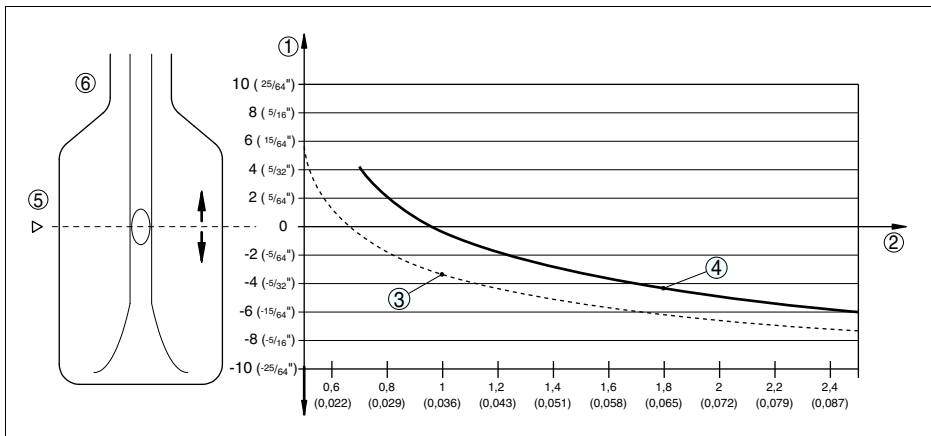


Рис. 31: Влияние плотности продукта на точку переключения

- 1 Смещение точки переключения, мм (in)
- 2 Плотность продукта, г/см³ (lb/in³)
- 3 Установка переключателя 0,5 г/см³ (0.018 lb/in³)
- 4 Установка переключателя 0,7 г/см³ (0.025 lb/in³)
- 5 Точка переключения при исходных условиях (метка)
- 6 Вибрирующая вилка

Влияние давления процесса на точку переключения

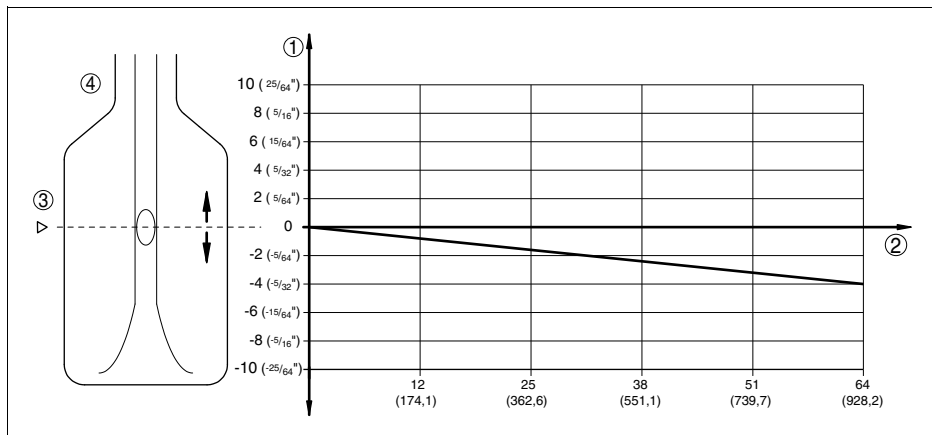


Рис. 32: Влияние давления процесса на точку переключения

- 1 Смещение точки переключения, мм (in)
- 2 Давление процесса, бар (psig)
- 3 Точка переключения при исходных условиях (метка)
- 4 Вибрирующая вилка

Повторяемость	0,1 мм (0.004 in)
Гистерезис	прибл. 2 мм (0.08 in) при вертикальном монтаже
Задержка переключения	прибл. 500 мсек (вкл/выкл)
Частота	прибл. 1200 Hz

Условия окружающей среды

Температура окружающей среды на корпусе	-40 ... +70 °C (-40 ... +158 °F)
Температура хранения и транспортировки	-40 ... +80 °C (-40 ... +176 °F)

Условия процесса

Измеряемая величина	Предельный уровень жидкостей
Давление процесса	-1 ... 64 bar/-100 ... 6400 kPa (-14.5 ... 928 psig) в зависимости от присоединения, например фланца (см. следующую диаграмму)
Температура процесса (температура резьбы или фланца)	
- VEGASWING 63, материал 316L/Hastelloy C22 (2.4602)	-50 ... +150 °C (-58 ... +302 °F)

Температура процесса (температура резьбы или фланца), с температурной вставкой (вариант)

- VEGASWING 63, материал 316L/ Hastelloy C22 (2.4602) -50 ... +250 °C (-58 ... +482 °F)
- VEGASWING 63 с покрытием эмалью -50 ... +200 °C (-58 ... +392 °F)
- VEGASWING 63 с покрытием ECTFE -50 ... +150 °C (-58 ... +302 °F)
- VEGASWING 63 с покрытием PFA -50 ... +150 °C (-58 ... +302 °F)

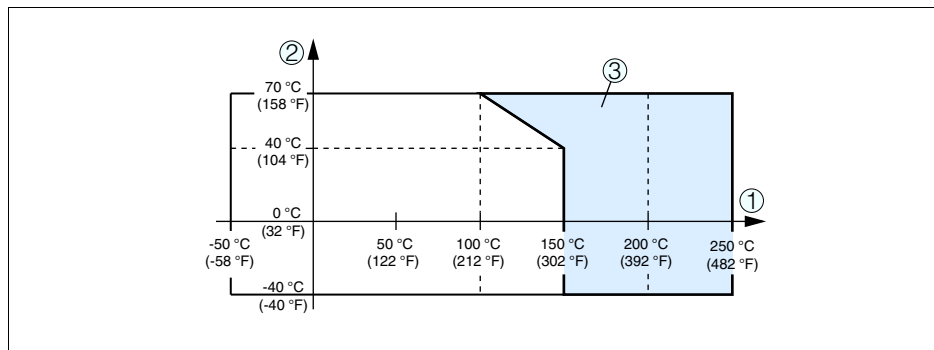


Рис. 33: Температура окружающей среды - Температура процесса

- 1 Температура процесса, °C (°F)
- 2 Температура окружающей среды, °C (°F)
- 3 Температурная зона с температурной вставкой

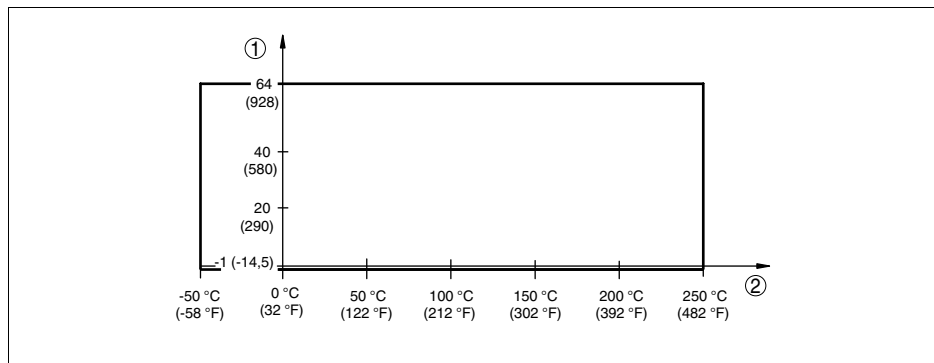


Рис. 34: Температура процесса - давление процесса при установке переключателя 0,7 г/см³ (переключатель чувствительности)

- 1 Давление процесса, bar (psig)
- 2 Температура процесса, °C (°F)

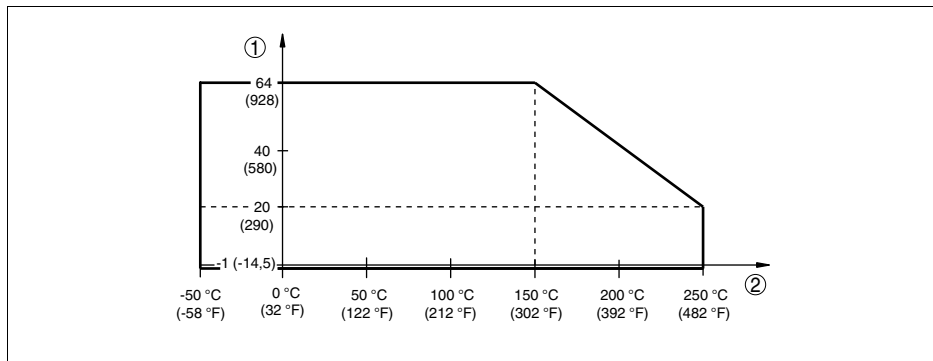


Рис. 35: Температура процесса - давление процесса при установке переключателя 0,5 г/см³ (переключатель чувствительности)

- 1 Давление процесса, bar (psig)
- 2 Температура процесса, °C (°F)

Динамическая вязкость	0,1 ... 10.000 мПа сек (при плотности 1)
Скорость течения	max. 6 м/с (при вязкости 1 мПа с)
Плотность	0,7 ... 2,5 г/см ³ ; 0,5 ... 2,5 г/см ³ посредством переключения

Электромеханические данные

Кабельный ввод/разъем (в зависимости от исполнения)

- Однокамерный корпус
 - 1 x кабельный ввод M20 x 1,5 (кабель: ø 5 ... 9 мм), 1 x заглушка M20 x 1,5; прилагается 1 x кабельный ввод M20 x 1,5 или:
 - 1 x кабельный ввод ½ NPT, 1 x заглушка ½ NPT, 1 x кабельный ввод ½ NPT или:
 - 1 x штекер M12 x 1, 1 x заглушка M20 x 1,5 для сечения провода до 1,5 мм² (AWG 16)
- Винтовые клеммы

Элементы настройки

Переключатель режимов работы

- A Сигнализация максимального уровня или защита от перелива/переполнения
- B Сигнализация минимального уровня или защита от сухого хода

Переключатель плотности

- 0,5 0,5 ... 2,5 г/см³ (0.018 ... 0.9 oz/in³)
- 0,7 0,7 ... 2,5 г/см³ (0.025 ... 0.9 oz/in³)

Питание

Рабочее напряжение	20 ... 253 V AC, 50/60 Hz, 20 ... 72 V DC (при U > 60 V DC температура окружающей среды может составлять не более 50 °C/122 °F)
Потребляемая мощность	1 ... 8 VA (AC), прибл. 1,5 W (DC)

Защита

Степень защиты	IP 66/IP 67
Категория перенапряжений	III
Класс защиты	I

Разрешения

Устройства с разрешениями на применение, в зависимости от исполнения, могут иметь отличающиеся технические данные.

Для таких устройств следует учитывать соответствующую документацию, поставляемую вместе с устройством. Данную документацию также можно скачать с сайта www.vega.com через "VEGA Tools" и "serial number search" либо через "Downloads" и "Approvals".

9.2 Размеры

VEGASWING 63 - корпус

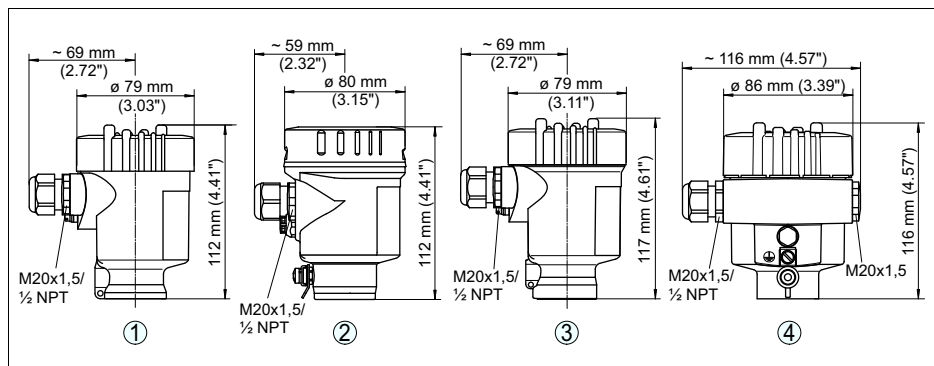


Рис. 36: Исполнения корпуса

- 1 Пластиковый корпус
- 2 Корпус из нержавеющей стали, электрополированный
- 3 Корпус из нержавеющей стали (точное литье)
- 4 Алюминиевый корпус

VEGASWING 63

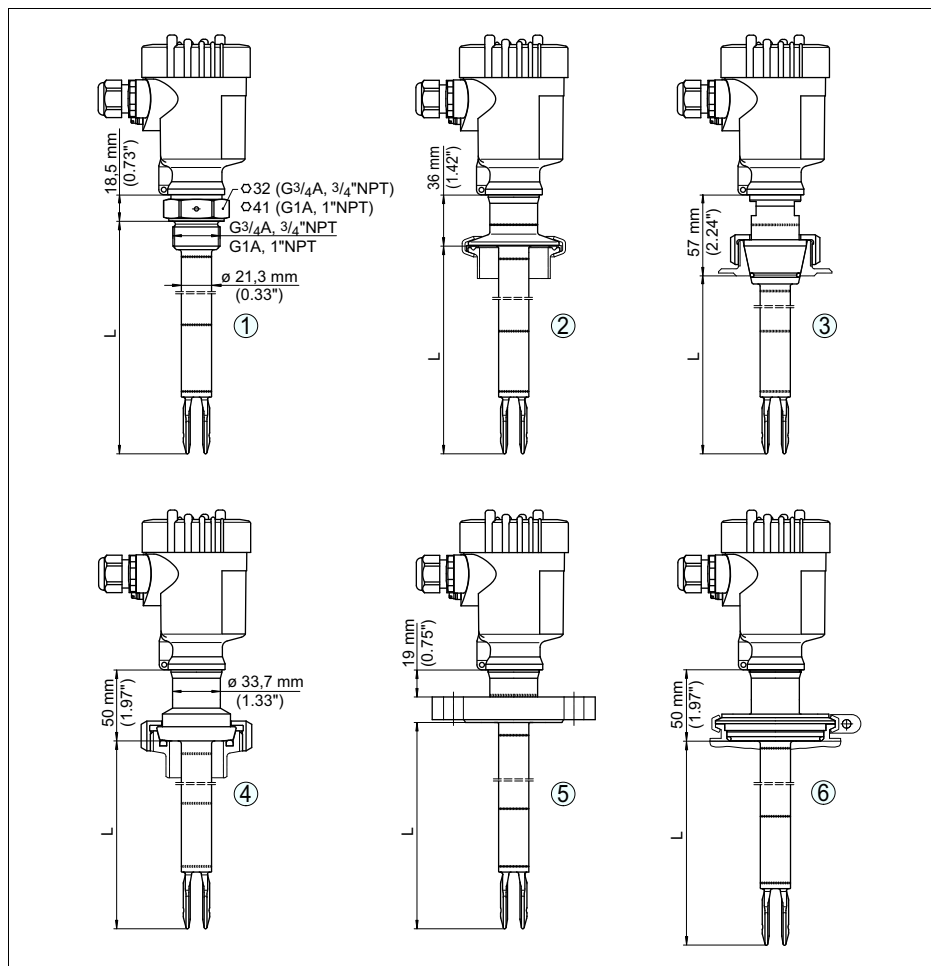


Рис. 37: VEGASWING 63

- 1 Резьба для свертывания
 - 2 Clamp
 - 3 Конус DN 25
 - 4 Накладная гайка DN 40
 - 5 Фланец
 - 6 Газонепроницаемая втулка
 - 7 Температурная вставка
- L = Длина датчика, см. "Технические данные"

VEGASWING 63 - опции

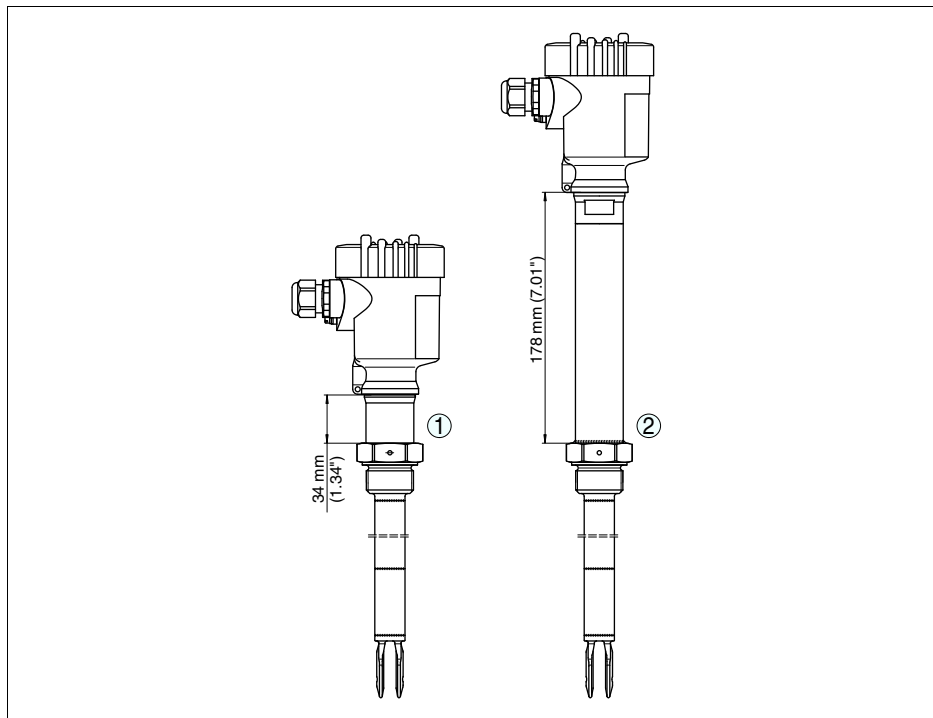


Рис. 38: Опции

- 1 Газонепроницаемая втулка
- 2 Температурная вставка

9.3 Защита прав на интеллектуальную собственность

VEGA product lines are global protected by industrial property rights. Further information see <http://www.vega.com>.

Only in U.S.A.: Further information see patent label at the sensor housing.

VEGA Produktfamilien sind weltweit geschützt durch gewerbliche Schutzrechte.

Nähere Informationen unter <http://www.vega.com>.

Les lignes de produits VEGA sont globalement protégées par des droits de propriété intellectuelle.

Pour plus d'informations, on pourra se référer au site <http://www.vega.com>.

VEGA líneas de productos están protegidas por los derechos en el campo de la propiedad industrial.

Para mayor información revise la pagina web <http://www.vega.com>.

Линии продукции фирмы ВЕГА защищаются по всему миру правами на интеллектуальную собственность.

Дальнейшую информацию смотрите на сайте <http://www.vega.com>.

VEGA系列产品在全球享有知识产权保护。

进一步信息请参见网站<<http://www.vega.com>>。

9.4 Товарный знак

Все используемые фирменные марки, а также торговые и фирменные имена являются собственностью их законного владельца/автора.

VEGA

Дата печати:



VEGA Grieshaber KG
Am Hohenstein 113
77761 Schiltach
Germany
Phone +49 7836 50-0
Fax +49 7836 50-201
E-mail: info.de@vega.com
www.vega.com



Вся приведенная здесь информация о комплектности поставки,
применении и условиях эксплуатации датчиков и систем обработки
сигнала соответствует фактическим данным
на момент.

© VEGA Grieshaber KG, Schiltach/Germany 2012