

VEGAFLEX 81

4 ... 20 mA/HART - двухпроводный

Микроволновый датчик для непрерывного измерения уровня и раздела фаз жидкостей



Область применения

VEGAFLEX 81 предназначен для измерения на жидкостях. Уровнемер обеспечивает точные и надежные измеренные значения при любых условиях применения, включая пар, налипание, пенообразование или конденсат. VEGAFLEX 81 - экономичное решение для измерения уровня и раздела фаз.

Преимущества

- Начальная установка с программой-помощником обеспечивает простой и быстрый пуск в эксплуатацию
- Расширенные диагностические возможности обеспечивают длительную эксплуатацию без обслуживания и высокую рабочую готовность
- Укорачиваемые зонды упрощают проектирование мест измерения

Функция

Высокочастотные микроволновые импульсы направляются по зонду в виде троса или стержня и отражаются от поверхности измеряемого продукта. Время распространения сигнала от передачи до приема пропорционально уровню продукта в емкости.

Технические данные

| | |
|--|--|
| Диапазон измерения | |
| – Тросовый измерительный зонд | до 75 м (246.1 ft) |
| – Стержневой измерительный зонд | до 6 м (19.69 ft) |
| Точность измерения | ± 2 mm |
| Присоединение | Резьба от G $\frac{3}{4}$, $\frac{3}{4}$ NPT; фланцы от DN 25, 1" |
| Давление процесса | -1 ... +40 bar/-100 ... +4000 kPa (-14.5 ... +580 psig) |
| Температура процесса | -40 ... +200 °C (-40 ... +392 °F) |
| Температура окружающей среды, хранения и транспортировки | -40 ... +80 °C (-40 ... +176 °F) |
| Рабочее напряжение | 9,6 ... 35 V DC |

Материалы

Контактирующие с продуктом детали устройства изготовлены из нержавеющей стали. Уплотнение устройства: FKM, FFKM или EPDM (в соответствии с заказом).

Полный перечень возможных материалов и уплотнений см. в разделе "configurator" на нашей домашней странице www.vega.com/configurator.

Исполнения корпуса

Корпус может иметь однокамерное или двухкамерное исполнение из пластика, нержавеющей стали или алюминия. Корпуса имеют исполнения со степенью защиты до IP 68 (1 bar).

Варианты исполнения электроники

Устройства могут поставляться с блоками электроники в различном исполнении: двухпроводная или четырехпроводная электроника 4 ... 20 mA/HART, а также цифровая электроника Profibus PA или Foundation Fieldbus.

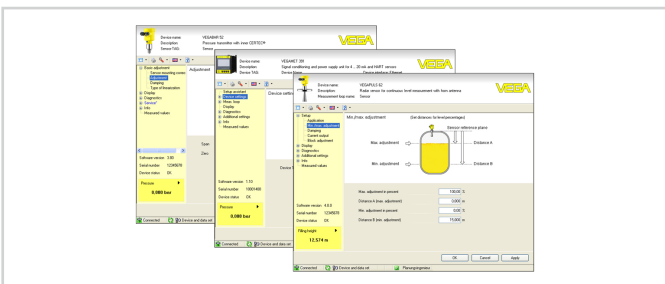
Разрешения

Устройства имеют разрешения на применение во взрывоопасных зонах, например, по ATEX и IEC. Устройства также имеют различные разрешения на применение на судах, например: GL, LRS или ABS.

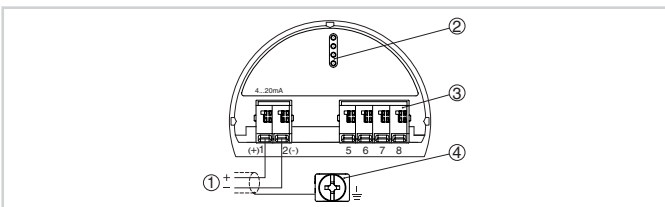
Подробную информацию см. на www.vega.com/downloads в разделе "Zulassungen".

Настройка

Настройка устройства выполняется с помощью съемного модуля индикации и настройки PLICSCOM или ПК с программным обеспечением PACTware и соответствующим DTM. Также возможна настройка с помощью коммуникатора HART либо посредством программного обеспечения других производителей AMS™ или PDM.



Электрическое подключение

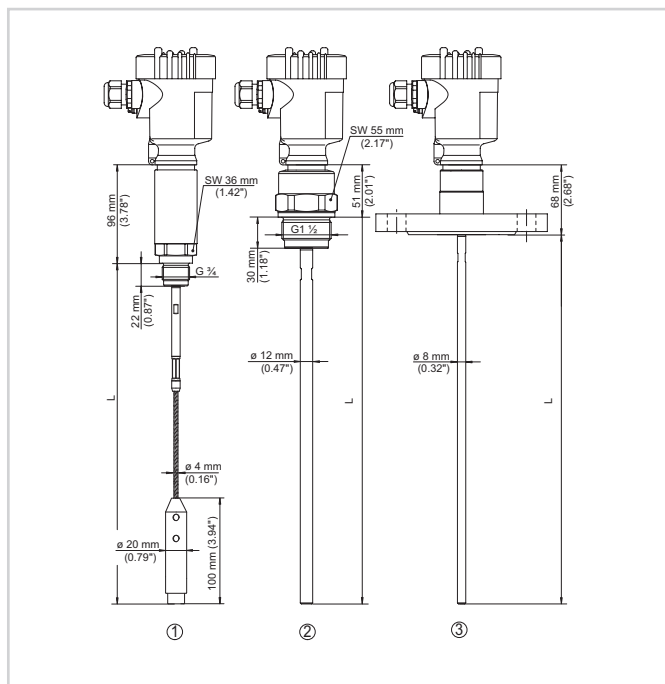


Отсек электроники и подключения (однокамерный корпус)

- 1 Питание/Выход сигнала
- 2 Для модуля индикации и настройки или интерфейсного адаптера
- 3 Для выносного блока индикации и настройки
- 4 Клемма заземления для подключения экрана кабеля

Порядок электрического подключения: см. Руководство по эксплуатации устройства на www.vega.com/downloads.

Размеры



VEGAFLEX 81

- 1 Тросовое исполнение
- 2 Стержневое исполнение
- 3 Фланцевое исполнение

Информация

Дальнейшую информацию об изделиях VEGA см. на www.vega.com.

В разделе загрузок на www.vega.com/downloads можно найти различную документацию: руководства по эксплуатации, техническую информацию, сертификаты, чертежи устройств и многое другое.

В разделе бесплатных загрузок находятся также файлы GSD и EDD для систем Profibus PA и файлы DD и CFF для систем Foundation Fieldbus.

Выбор устройств

С помощью "Finder" на www.vega.com/finder и "VEGA Tools" можно выбрать принцип измерения, наиболее подходящий к условиям применения.

Подробную информацию об исполнениях устройств можно получить через "Configurator" на www.vega.com/configurator и "VEGA Tools".

Контакт

Соответствующее представительство VEGA можно найти на нашей домашней странице www.vega.com.