

Манометр с трубчатой пружиной Профильная конструкция, класс 1,6 – Тип 214.11

Манометры

Применение

Для установки на панель.
Для газообразных и жидких, не сильно вязких и не кристаллизирующихся измеряемых сред, неагрессивных по отношению к медным сплавам.

Исполнение

DIN 43 700

Номинальный размер

48 x 24, 72 x 36, 72 x 72, 96 x 96

Класс точности (EN 837-1/6)

1,6

Диапазоны измерений (EN 837-1/5)

HP 48 x 24 мм: 0... 0,6 до 0... 40 бар

HP 72 x 36 мм: 0... 0,6 до 0... 40 бар

HP 72 x 72 мм: 0... 0,6 до 0... 400 бар

HP 96 x 96 мм: 0... 0,6 до 0... 1000 бар

а также все соответствующие диапазоны для отрицательного или отрицательного и положительного избыточного давления

Рабочие диапазоны

постоянная нагрузка: $\frac{3}{4}$ x конечное значение шкалы
переменная нагрузка: $\frac{2}{3}$ x конечное значение шкалы
кратковременная : конечное значение шкалы

Допустимые температуры

окружающая среда: -20...+60 °C

измеряемая среда: максимум +60 °C

Влияние температуры

Погрешность показаний при отклонении от нормальной температуры измерительной системы +20 °C
При увеличении температуры ок. + 0,4%/10 K
При уменьшении температуры ок. - 0,4 %/10 K
от соответствующего значения шкалы

Стандартное исполнение

Присоединение

медный сплав, начиная с 600 бар CrNi-сталь 1.4571
наружная резьба, осевое присоединение (EN 837-1/7.3)
G $\frac{1}{4}$ B, SW 14
HP 48 x 24 мм: G $\frac{1}{8}$ B

Измерительный элемент

медный сплав
< 60 бар: круговая форма
≥ 60 бар: винтовая форма

Средочное устройство

медный сплав, подвижные части из мельхиора

Циферблат

алюминий, белый, шкала чёрного цвета
NG 72 x 72 и 96 x 96 со стопорным штифтом



Стрелка

алюминий, чёрного цвета

Корпус / шасси

HP 72 x 72 , 96 x 96: корпус, оцинкованная сталь
HP 48 x 24 , 72 x 36: шасси, медный сплав

Стекло

плоское инструментальное стекло

Фронтальная рама / (DIN 43 718)

NG 72 x 72 , 96 x 96: фронтальная рама, снимаемая
стальная, чёрного цвета, узкая

NG 48 x 24: фронтальная рама, жёстко закреплённая,
из медного сплава, чёрного цвета, широкая

NG 72 x 36: фронтальная рама, жёстко закреплённая,
пластмасса, чёрного цвета, широкая

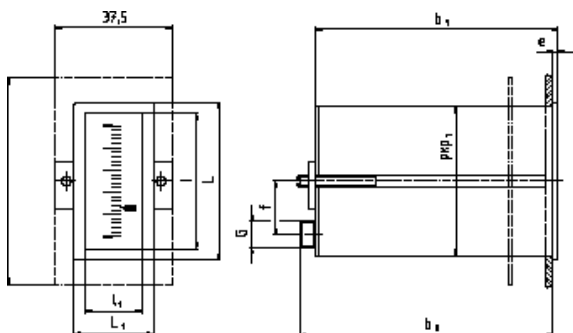
Варианты

- NG 72 x 72 , 96 x 96: измерительная система из
CrNi-стали (тип 234.11)
широкие фронтальные рамы

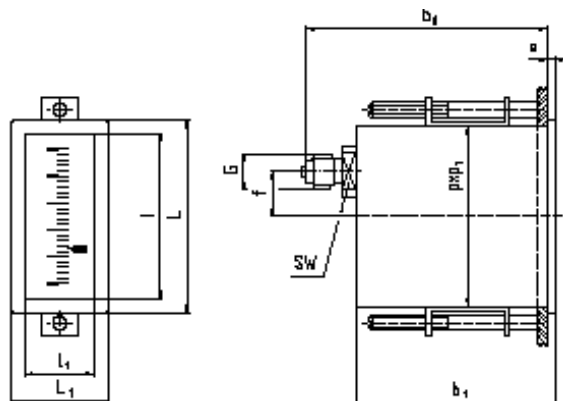
Размеры

Стандартное исполнение

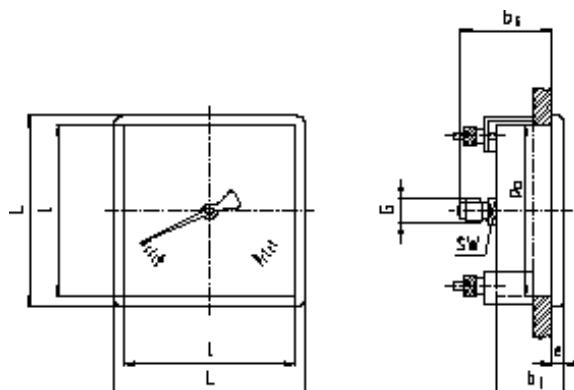
NG 48 x 24, эксцентрическое присоединение с тыльной стороны



NG 72 x 36, эксцентрическое присоединение с тыльной стороны



NG 72 x 72 и 96 x 96 осевое присоединение



НР	Размеры (мм)												Масса (кг)
	b ₁	b ₆	e	f	G	L	L ₁	l	l ₁	p x p ₁	p□	SW	
48 x 24	75,5	83,5	2	14	G E B	48	24	38	14	44,5 x 20,5	-	-	0,17
72 x 36	74,5	86,5	4	21	G ¼ B	72	36	56	20	66 x 29	-	14	0,25
72 x 72	29	42	6	-	G ¼ B	72	-	62	-	-	66	14	0,30
96 x 96	35	47	6	-	G ¼ B	96	-	88	-	-	90	14	0,40

Присоединение по EN 837-1/7.3

Параметры заказа

Тип / Номинальный размер / Диапазон / Размер присоединения / Положение присоединения/ Варианты

Описанные приборы соответствуют своей конструкцией, размерами и материалом современному техническому уровню. Мы оставляем за собой право на изменения и замену материалов.



ВИКА Александр Виганд Гмбх & Ко. КГ
Александр Виганд Штрассе – 63911 Клингенберг на Майне
Телефон (+ 49 9372) 132-0 Факс (+ 49 9372) 132-406 / 414
www.wika.de E-Mail info@wika.de