

Манометр с трубчатой пружиной Профильная конструкция, класс 1,0 – Тип 214.11

Манометры

Применение

Для установки на панель.
Для газообразных и жидких, не сильно вязких и не кристаллизирующихся измеряемых сред, неагрессивных по отношению к медным сплавам.

Исполнение

DIN 43700

Номинальный размер

144 x 72, 96 x 96, 144 x 144

Класс точности

(EN 837-1/6)

1,0

Диапазоны измерения (EN 837-1/5)

0... 0,6 до 0... 1000 бар
а также все соответствующие диапазоны для отрицательного или отрицательного и положительного избыточного давления

Рабочие диапазоны

постоянная нагрузка: конечное значение шкалы
переменная нагрузка: 0,9 x конечное значение шкалы
кратковременная : 1,3 x конечное значение шкалы

Допустимые температуры

окружающая среда: -20...+60 °C
измеряемая среда: максимум +60 °C (мягкий припой)
максимум +100 °C (твёрдый припой)

Влияние температуры

Погрешность показаний при отклонении от нормальной температуры измерительной системы +20 °C
Макс. ± 0,4%/10 K от соответствующего значения шкалы

Стандартное исполнение

Присоединение

медный сплав, наружная резьба осевое присоединение
(EN 837-1/7.3) G ½ B
G ¼ B, SW 14
NG 144 x 72: SW 17
NG 96 x 96, 144 x 144: SW 22

Чувствительный элемент

< 100 бар: медный сплав, круговая форма, мягкий припой
≥ 100 бар: CrNi-сталь 1.4571, винтовая или спиральная форма, твёрдый припой

Стрелочное устройство

медный сплав, подвижные части из мельхиора

Циферблат

алюминий, белый, шкала чёрного цвета

Стрелка

алюминий, чёрного цвета



Корпус / шасси (DIN 43 700)

NG 144 x 72: шасси, оцинкованная сталь
NG 96 x 96, 144 x 144: корпус, оцинкованная сталь

Стекло

плоское инструментальное стекло

Фронтальная рама (DIN 43 718)

Снимаемая, сталь, чёрного цвета, узкая

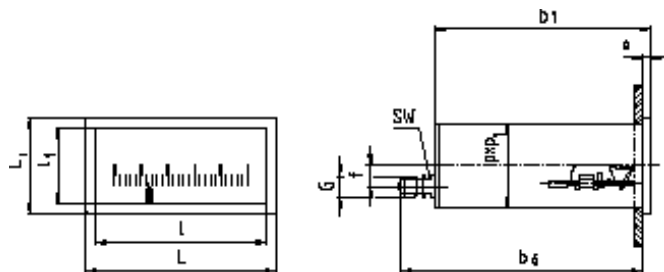
Варианты

- измерительная система из CrNi-стали (тип 234.11)
- двойная измерительная система (при NG 144 x 72)
- двойная измерительная система (при NG 96 x 96 максимум 60 бар)
- широкая фронтальная рама
- электроконтакты (типовой лист AE 08.01)

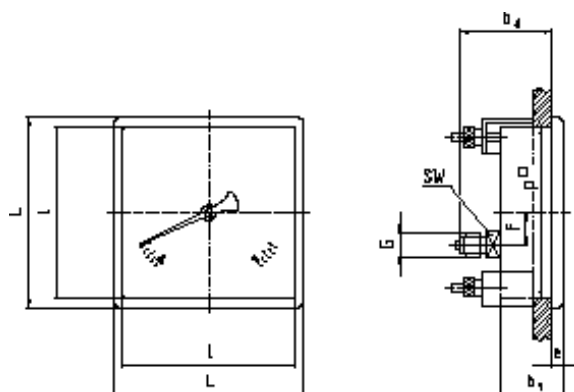
Размеры

Стандартное исполнение

NG 144 x 72, эксцентрическое присоединение с тыльной стороны



NG 96 x 96, 144 x 144, эксцентрическое присоединение с тыльной стороны



HP	Размеры (мм)												Масса (кг)
	b ₁	b ₆	e	f	G	L	L ₁	l	l ₁	p x p ₁	p [□]	SW	
144 x 72	168	197	8	18	G ½ A	144	72	134	62	138 x 67	-	17	1,50
96 x 96	44	72	6	30	G ½ A	96	-	88	-	-	90	22	0,60
144 x 144	46,5	72	8	30	G ½ A	144	-	134	-	-	136	22	1,25

Присоединение по EN 837-1/7.3

Параметры заказа

Тип / Номинальный размер / Диапазон / Размер присоединения / Положение присоединения/ Варианты

Описанные приборы соответствуют своей конструкцией, размерами и материалом современному техническому уровню. Мы оставляем за собой право на изменения и замену материалов.



ВИКА Александер Виганд Гмбх & Ко. КГ
Александер Виганд Штрассе – 63911 Клингенберг на Майне
Телефон (+ 49 9372) 132-0 Факс (+ 49 9372) 132-406 / 414
www.wika.de E-Mail info@wika.de