



Манометр с коробчатой пружиной

Исполнение для высокоточных измерений
Класс 0,1 и 0,25 – Тип 612.11

Манометры

Применение

Для измерения давления с очень высокой точностью. Для газообразных, сухих, чистых и неагрессивных измеряемых сред.

Исполнение

на основе EN 837-3, с измерительной камерой, расположенной радиально под корпусом, приборы класса точности 0,1 комплектуются транспортным футляром и заводским сертификатом

Номинальный размер

250

Класс точности (EN 837-1/6)

0,1; 0,25

Диапазоны измерений (EN 837-3/5)

0 ... 6 мбар до 0 ... 400 мбар

а также все соответствующие единицы давления для отрицательного или отрицательного и положительного избыточного давления или другие эквивалентные единицы давления.

Юстировочная среда

газ

Рабочее давление

постоянное: конечное значение шкалы
переменное: 0,9 x конечное значение шкалы

Допустимые температуры

окружающая среда: -20 ... +60 °C

измеряемая среда: максимум +60 °C

Влияние температуры

Указанный класс точности действителен при условиях комнатной температуры в +20°C. Отклонения от нулевого значения, связанные с температурным влиянием, корректируются регулированием нулевой отметки.

Степень защиты

IP 65 (EN 60 529 / IEC 529)

Стандартное исполнение

Присоединение

медный сплав, наружная резьба G ½ B, SW 27 (EN 837-3/7.3)

Чувствительные элементы

медный сплав

Механизм

медный сплав

Циферблат

алюминий, белый, шкала чёрного цвета
шкала 330°, с зеркальной поверхностью, для корректировки нулевой отметки поворот ± 15 град.

Стрелка

тонкий стрелочный указатель, алюминий, чёрного цвета



Корпус

фланцевый корпус, алюминий, чёрного серебристого цвета

Стекло

акриловое стекло, затемнено для снятия более точных показаний

Кольцо

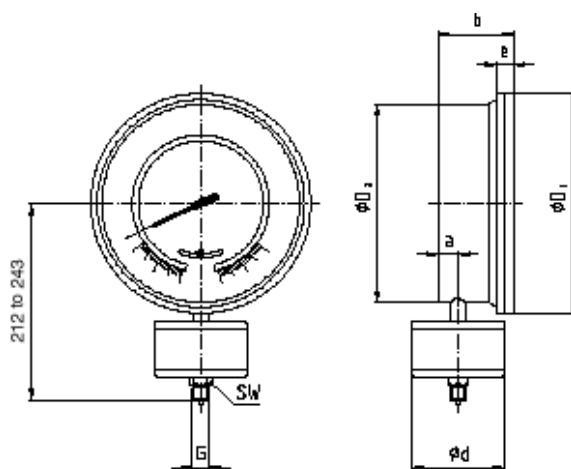
фланцевое кольцо, алюминий, чёрного серебристого цвета

Варианты

- транспортный футляр для приборов класса 0,25
- сертификат заводских испытаний для приборов класса 0,25

Размеры

Стандартное исполнение



1035 169

HP	Размеры (мм)								Масса (кг)
	a	b	D ₁	D ₂	d	e	G	SW	
250	31	78	277	250	Ø 130	16,5	G ½ B	27	4,80

Присоединение по EN 837-3/7.3

Параметры заказа

Тип / Номинальный размер / Класс / Диапазон / Размер присоединения / Положение присоединения/ Варианты

Описанные приборы соответствуют своей конструкцией, размерами и материалом современному техническому уровню. Мы оставляем за собой право на изменение конструкции и замену материалов без предварительного уведомления.



ВИКА Александер Виганд Гмбх & Ко.
Александер Виганд Штрассе – 63911 Клингенберг на Майне
Телефон (+ 49 9372) 132-0 Факс (+ 49 9372) 132-406 / 414
www.wika.de E-Mail info@wika.de

