

Дифференциальный манометр**Исполнение с трубчатой пружиной, с параллельными штуцерами - Тип 711.12****Манометры****Применение**

Для измерения дифференциального давления или двух отличных друг от друга избыточных давлений. Для газообразных и жидких, не сильно вязких и не кристаллизирующихся измеряемых сред.

Исполнение

две независимые друг от друга измерительные системы, параллельно друг за другом расположенные штуцера.

Номинальный размер (НР)

100,160

Класс точности (EN 837-1 /6)

1,6

Диапазоны измерений (EN 837-1/5)

0 ... 0,6 до 0 ... 1000 бар

Необходимая единица давления выбирается исходя из максимального значения имеющегося общего избыточного давления ! В отопительных системах с использованием циркуляционного насоса, величина общего избыточного давления как правило равна сумме гидростатического давления и напора насоса. Для снятия точных показаний, величина дифференциального давления не должна превышать 1/6 конечного значения шкалы.

В заказе следует указать оба давления:

- а) максимальное общее избыточное давление
- б) дифференциальное давление

Рабочее давление

постоянное: конечное значение шкалы
 переменное: 0,9 x конечное значение шкалы
 кратковременное: 1,3 x конечное значение шкалы

Допустимые температуры

окружающая среда: -20 ... +60 °C
 измеряемая среда: максимум +60 °C (с мягкой пайкой)
 максимум 100 °C (с твёрдой пайкой)

Влияние температуры

Погрешность показания при отклонении температуры чувствительного элемента от +20 °C:
 макс. ± 0,4 %/10 K от соответствующего значения шкалы

Вид защиты

IP 33 (EN 60 529 / IEC 529)

Стандартное исполнение**Присоединение**

медный сплав, 2 x наружная резьба G ½ B, SW 22 (EN 837-1 / 7.3),
 плюсовое соединение расположено сзади, минусовое – спереди (с нанесёнными знаками ⊕ и ⊖)

Чувствительный элемент

< 100 бар: медный сплав, круговая форма, мягкая пайка
 ≥ 100 бар: CrNi-сталь, винтовая форма, твёрдая пайка

**Стрелочный механизм**

медный сплав, подвижные части из мельхиора

Циферблат

алюминий, белый, шкала чёрного цвета

Стрелка

1 основная стрелка: алюминий, чёрного цвета
 1 индикация по шкале: алюминий, белого цвета, где по 50% диапазона шкалы приходится на ⊕ и ⊖ дифференциального давления.

Корпус

сталь, чёрного цвета

Стекло

плоское инструментальное стекло

Кольцо

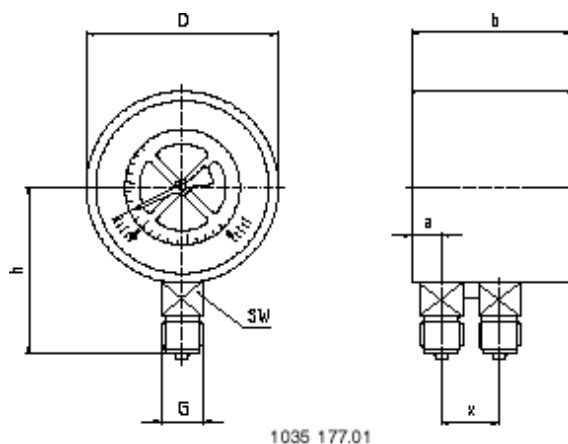
наружное кольцо, сталь, чёрного цвета

Варианты

- корпус и кольцо из CrNi-стали
- исполнение с двойной индикацией („сдвоенный манометр“)
- измерительная система из CrNi-стали 1.4571 (тип 731.12),
- НР 100: гидрозаполнение (тип 713.12),
- НР 100: измерительная система, корпус, кольцо из CrNi-стали и гидрозаполнение (тип 733.12),
- вычитающий стрелочный механизм (стрелка для индикации дифференциального давления)
- видоизменённое присоединение: ⊕ присоединение спереди, ⊖ присоединение сзади, медный сплав или CrNi-сталь
- стойкость к температуре измеряемой среды до макс. 200 °C (только для измеряемой системы из CrNi-стали и без гидрозаполнения)
- крепёжный фланец спереди или с тыльной стороны
- датчик предельного сигнала (тип. Лист АЕ 08.01), вычитающий стрелочный механизм

Размеры

Стандартное исполнение



HP	Размеры (мм)							Масса (кг)
	a	b	D	G	h ± 1	X	SW	
100	15,5	82	100	G ½ B	87	32	22	1,00
160	15,5	86,5	160	G ½ B	118	32	22	1,60

Присоединение по EN 837-1/7.3

Параметры заказа

Тип / Номинальный размер / Диапазон / Индикация дифференц. давления или двойная индикация / Размер присоединения / Макс. общее избыточное давление / Величина дифференц. давления // Варианты

Описанные приборы соответствуют своей конструкцией, размерами и материалом современному техническому уровню. Мы оставляем за собой право на изменение конструкции и замену материалов без предварительного уведомления.



ВИКА Александер Виганд Гмбх & Ко. КГ
Александер Виганд Штрассе – 63911 Клингенберг на Майне
Телефон (+ 49 9372) 132-0 Факс (+ 49 9372) 132-406 / 414
www.wika.de E-Mail: info@wika.de