

Дифференциальный измерительный преобразователь

Delta-trans

Тип 891.34.2189

Манометры

- диапазоны дифференциального давления от 0 ... 250 мбар до 0 ... 25 бар
- высокое рабочее давление (статическое) до 25 бар
- устойчивость к односторонним-, двухсторонним перегрузкам до 25 бар
- прочная корпусная конструкция корпуса обеспечивает защиту от внешних механических воздействий
- стандартные выходные сигналы 4 ... 20 мА или 0 ... 20 мА
- СЕ - знак
- вариант встроенной 3 ½ разрядной LCD- индикации (см. рис.)
- три литые накладки для монтажа к стене
- продолжительный срок службы
- оптимальное соотношение цена / качество



Delta-trans с вариантом 3 ½ разрядной LCD- индикацией и вариантом резьбового соединения

Описание

Данные дифференциальные измерительные преобразователи преимущественно используются при измерении низких дифференциальных давлений с повышенным требованием стойкости к односторонним перегрузкам.

Дифференциальный измерительный преобразователь **Delta-trans** при питании от нестабилизированного источника постоянного напряжения от 10 ... 30 V вырабатывает необходимый выходной сигнал 4 ... 20 мА, двухпроводная схема или 0 ... 20 мА, трёхпроводная схема, требуемые в измерительной технике.

Массивная компактная конструкция корпуса прибора обеспечивает его работу без техобслуживания, также в сложных окружающих условиях.

Дифференциальный измерительный преобразователь **Delta-trans** (вариант двухпроводной системы, 4 ... 20 мА) по желанию может быть оснащён 3 ½ разрядным LCD-индикатором.

Электрическое подключение осуществляется при помощи кабельной арматуры с резьбовым соединением M 20x1,5.

Области применения

- в системах отопления, кондиционирования и вентиляции воздуха
- для технической автоматизации зданий
- в фильтровальных установках
- в установках для очистки питьевой и промышленной воды
- для контроля и управления работы насосов в высоконапорных- и противопожарных установках

Для газообразных и жидких, не сильно вязких и не кристаллизирующихся измеряемых сред.

Дополнительные типовые листы

- Дифференциальный манометр со встроенным индикатором рабочего давления
Тип 702.01.100 (см.типовой лист PM 07.15)
- Дифференциальный манометр со встроенным индикатором рабочего давления и микро-переключателем
Тип 702.02.100 (см.типовой лист PM 07.16)
- Дифференциальный переключатель давления
Тип 851.02.100 (см.типовой лист PM 07.17)

Delta-Plus

Delta-comb

Delta-switch

Конструкция и принцип действия

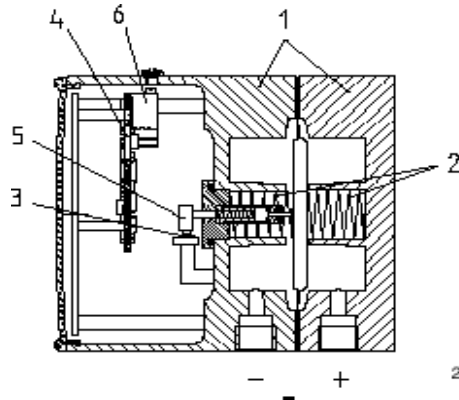
Дифференциальный измерительный преобразователь в основном состоит из следующих функциональных групп: механической измерительной системы (1) с упруго-пружинным измерительным элементом (2), находящимся под влиянием магнитного поля сенсора (3), микросхемы обработки сигнала (4) и корпуса с соединительными деталями для подключения электронной техники. Магнит (5), жёстко сцеплённый с измерительным элементом, оказывает влияние на электромагнитное поле HALL-сенсора.

При этом возникающий сигнал усиливается до нормированного выходного сигнала при помощи микросхемы обработки сигнала.

Для проведения последующих калибровок, регулировка диапазона и нулевой точки осуществляется с помощью легко доступного потенциометра (6).¹⁾

1) Ограничение: При встроенной LCD-индикации необходимо учесть, что возможность регулировки диапазона и нулевой точки и должна использоваться только для последующей юстировки в пределах допускаемого диапазона измерений. При индикации не учитываются предпринятые пользователем изменения диапазона измерений, путём перемещения нулевой точки и изменения диапазона. Поэтому для запланированной последующей регулировки диапазона и нулевой точки мы рекомендуем индикацию 0 ... 100 %.

Схематичное изображение

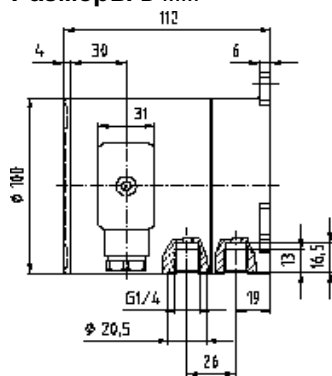


Монтаж

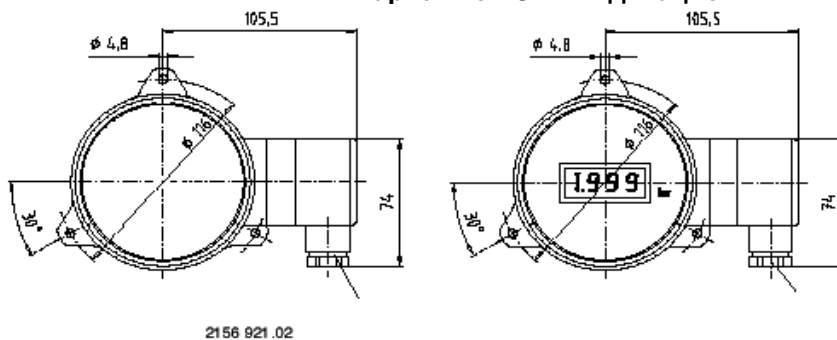
согласно нанесённым знакам \oplus и \ominus
 \oplus высокое давление, \ominus низкое давление

Технические данные		Delta-trans Тип 891.34.2189
Диапазон дифференц. давления	бар	0 ... 0,25 до 0 ... 25
Макс. рабочее давление (статическое)	бар	25
Перегрузка	бар	25
Присоединение к источнику давления	контакт со средой	2 x G ¼ внутр. резьба, снизу, друг за другом на расстоянии 26 мм (вариант: другие присоединения к источнику давления для внутренней и наружной резьбы, или резьбовое или клемное соединение для Ø трубы 6, 8 и 10 мм)
Измерительная камера	контакт со средой	GD-AISI 12 (Cu) 3.2982, чёрное лаковое покрытие (вариант: GD-AISI 12 (Cu) HART-COAT- защитное поверхности или из CrNi-стали)
Измерительный элемент - пружина сжатия	контакт со средой	CrNi-сталь 1.4310
Измерительный элемент - разделяющая мембрана	контакт со средой	NBR уплотнённая ткань (Вариант: FPM/Viton)
Передаточное устройство	контакт со средой	CrNi-сталь 1.4104, NBR (Вариант: FPM/Viton)
Прокладки	контакт со средой	в зависимости от материала мембраны, NBR или FPM/Viton
Вентиль выравнивания давления (вариант)	контакт со средой	CrNi-сталь и NBR или FPM/Viton, в завис. от материала мембраны
Универсальный 4-ёх вентильный блок (вариант)	контакт со средой	медный сплав или CrNi-сталь (1x вентиль для выравнивания давления, 2 x запорный вентиль, 1 x вентиль для промывки и дезаэрации)
Питание от источника U_B	DCV	$10 < U_B \leq 30$ (для варианта с LCD-индикацией $14 < U_B \leq 30$)
Допустимая нестабильность питания	% диапазона / 10 V	$\leq 0,1$
Влияние изменения напряжения питания	%	≤ 10
Выходной сигнал и максимально-допустимая нагрузка		4.. 20 mA, двухпровод. схема $R_A \leq (U_B - 10 V) / 0,02 A$ с R_A в Ом и U_B в вольт
нагрузка R_A		0... 20 mA, трёхпровод. схема $R_A \leq (U_B - 10 V) / 0,02 A$ с R_A в ом и U_B в вольт
Влияние нагрузки	% диапазона	$\leq 0,1$
Время установления	мс	ок. 50 (вариант 1с)
Возможность регулирования нулевой точки, диапазона	% диапазона	± 15
	% диапазона	± 30
Отклонение характеристик (включительно гистерезис)	% диапазона	2,5 для диапазона 0 ... 250 и 0 ... 400 мбар (точечная калибровка)
Допустимые температура измеряемой среды	°C	1,6 для диапазона ≥ 0 ... 0,6 бар (точечная калибровка)
температура окружающей среды	°C	макс. +80
Скомпенсированный температурн. диапазон	°C	-10 ... +60 (для варианта с LCD-индикацией 0 ... +50)
Температурный коэффициент скомпенсированного температурн. диапазона	°C	-10 ... +60 (для варианта с LCD-индикацией 0 ... +50)
средний T_K нулевой отметки	% диапазона / 10 K	$\leq 0,4$
средний T_K диапазона	% диапазона / 10 K	$\leq 0,4$
варианта с LCD-индикацией		только для выходного сигнала 4 .. 20 mA, двухпроводниковая схема
- внешняя характеристика	DCV	3,5
- индикация		3 ½ разрядная, высотой в 12,7 мм
- рабочая температура	°C	0 ... +50
- температура при складировании	°C	-10 ... +80
Электрическое подключение		клеммная коробка (с винтовыми контактными зажимами до 25мм ²)
Вид электрозащиты		защита от перемены полярности и перенапряжения
EMV (электромагнитная совместимость)		Эмиссия помех в соотв. с EN 50 081-1 (март 93) и EN 50 081-2 (март 94) ,
Вид защиты		помехоустойчивость в соотв. с EN 50 082-2 (март 95)
в соотв. с EN 60 529 / IEC 529		IP 54 (вариант: IP 65)
Масса	кг	ок. 1,3
Размеры	мм	см. размеры

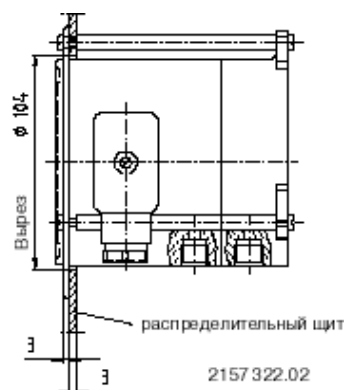
Размеры в мм



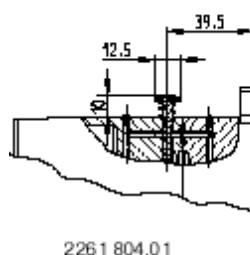
Вариант с LCD - индикацией



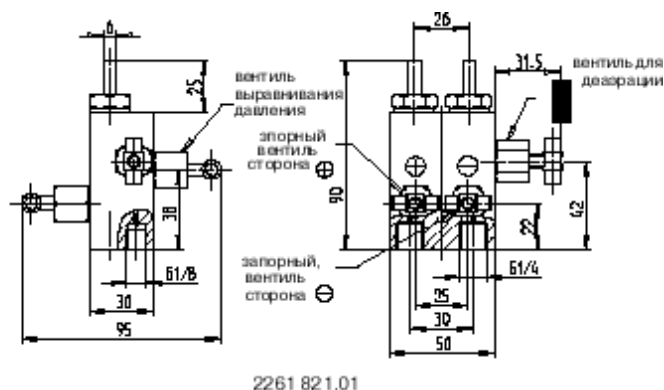
Вариант монтажа в распределительном щите



Вариант со встроенным вентилем выравнивания давления

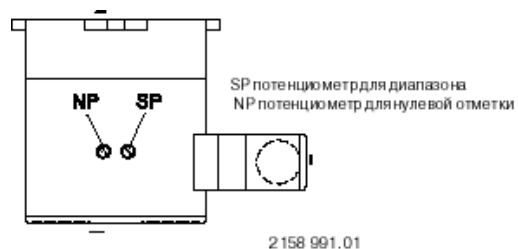


Вариант с универсальным вентильным блоком



Расположение потенциометра

После удаления резьбовых заглушек с верхней поверхности корпуса, открывается доступ к потенциометру.



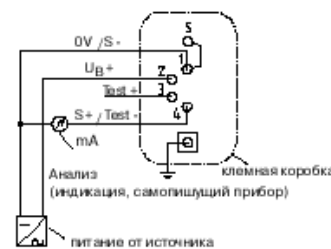
Соединительные клеммы

Клеммы 1 и 5, расположенные в клемной коробке, закорочены внутри, что обеспечивает две клеммы для нулевого потенциала OV/S.

4 ... 20 мА двухпроводниковая схема



0 ... 20 мА трёхпроводниковая схема



Код для оформления заказа

на дифференциальный измерительный преобразователь **Delta-trans** тип 891.34.2189

№ поля Код Конструктивное исполнение прибора

		Выходной сигнал	
1	A	4 ... 20 мА двухпроводниковая схема	стандарт
	B	0 ... 20 мА трёхпроводниковая схема	
		Единица	
2	B	бар	
	?	другие	указать в заказе
		Диапазоны	
	AN	0 ... 0,25 бар	
	BB	0 ... 0,4 бар	

	BC	0 ... 0,6 бар	
	BD	0 ... 0,1 бар	
	BE	0 ... 1,6 бар	
	BF	0 ... 2,5 бар	
	BG	0 ... 4 бар	
	BH	0 ... 6 бар	
	BI	0 ... 10 бар	
	BK	0 ... 16 бар	
	BL	0 ... 25 бар	
3	??	другие	указать в заказе
	Присоединение		
	AA	2 x G 1/4 внутреннее	стандарт
	AM	2 x G 1/4 В медный сплав	
	AN	2 x G 1/4 В CrNi-сталь	
	DA	резьбовое соединение из стали для Ø трубы 6 мм	
	DB	резьбовое соединение из стали для Ø трубы 8 мм	
	DC	резьбовое соединение из стали для Ø трубы 10 мм	
	DE	резьбовое соединение из CrNi-стали для Ø трубы 6 мм	
	DF	резьбовое соединение из CrNi-стали для Ø трубы 8 мм	
	DG	резьбовое соединение из CrNi-стали для Ø трубы 10 мм	
	DK	резьбовое соединение из медного сплава для Ø трубы 6 мм	
	DL	резьбовое соединение из медного сплава для Ø трубы 8 мм	
	DM	резьбовое соединение из медного сплава для Ø трубы 10 мм	
4	??	другие	указать в заказе
	Измерительная камера		
	A	алюминий, чёрное лаковое покрытие	стандарт
	H	алюминий HART-COAT	
	C	CrNi-сталь	
5	?	другие	указать в заказе
	Разделительная мембрана / Прокладки		
	G	NBR	стандарт
6	J	FPM/Viton	
	Крепёжный фланец / Скоба		
	Z	без	стандарт
	D	фланец, спереди, сталь, чёрного цвета	
7	?	другие	указать в заказе
	Вид защиты		
	F	IP 54	стандарт
8	I	IP 65	
	Электрическое подключение		
	P	клемная коробка M 20 x 1,5	стандарт
	D	клемная коробка с концевой заделкой кабеля длиной в 1 м	
9	?	другие	указать в заказе
	Индикация		
	Z	без	стандарт
10	D	LCD-индикация	только для выходного сигнала 4 ... 20 мА, двухпроводн. схема
	Вентильный блок / вентиль выравнивания давления		
	Z	без	стандарт
	I	встроенный вентиль выравнивания давления	
	M	универсальный вентильный блок, медный сплав	
11	V	универсальный вентильный блок, CrNi-сталь	
	Допуск к эксплуатации		
	Z	без	стандарт
12	G	с GL - допуском	

Дополнительные сведения для оформления заказа		
да	нет	
13	1	Z Сертификаты / удостоверения просьба указать в открытом виде !
14	T	Z дополнительный текст просьба указать в открытом виде !

код для оформления заказа для **Delta-trans** типа 891.34.2189

	1	2	3	4	5	6	7	8	9	10	11	12	13	14
891.34.2189	-	<input type="text"/>	<input type="text"/>	-	<input type="text"/>	-	<input type="text"/>	<input type="text"/>	<input type="text"/>	<input type="text"/>	<input type="text"/>	<input type="text"/>	<input type="text"/>	<input type="text"/>

Дополнительный текст:

Описанные приборы соответствуют своей конструкцией, размерами и материалом современному техническому уровню. Мы оставляем за собой право на изменение конструкции и замену материалов без предварительного уведомления.



ВИКА Александер Виганд Гмбх & Ко.
 Александер Виганд Штрассе – 63911 Клингенберг на Майне
 Телефон (+ 49 9372) 132-0 Факс (+ 49 9372) 132-406 / 414
 www.wika.de E-Mail info@wika.de

