

Биметаллический термометр

Промышленное исполнение · Тип 52

Термометры

Применение

Для многостороннего использования в промышленности

Номинальный размер

25, 33, 40, 50, 63, 80, 100, 160

Чувствительный элемент

биметаллическая спираль

Класс

HP 25, 33, 40, 50 : 2 (DIN 16 203)

HP 63, 80, 100, 160 : 1 (DIN 16 203)

Рабочие диапазоны

постоянное значение параметра : диапазон измерения (DIN 16 203)

кратковременное изменение (≤ 1 часа) : 1,1 x диапазон измерения (DIN 16 203)

Допустимое рабочее давление на штоке

до HP 50 : макс. 6 бар

начиная с HP 63 : макс. 25 бар

Вид защиты

до HP 50 : IP 54 (EN 60 529 / IEC 529)

начиная с HP 63 : IP 43 (EN 60 529 / IEC 529)

Стандартное исполнение

Положение присоединения

с тыльной стороны,

с тыльной стороны с шейкой,

снизу (HP 100, 160)

Корпус

CrNi-сталь

Кольцо

CrNi-сталь

Присоединение

погружаемый шток с резьбой, соотв. таблице (см. с обр. стороны)

Погружаемый шток

Ø соотв. таблице (см. с обр. стороны)

CrNi-сталь 1.4571

Циферблат

алюминий, матовый, с мелким делением, шкала чёрного цвета

Механизм

до HP 50 : алюминий, чёрного цвета

начиная с HP 63 : регулируемая стрелка

Стекло

плоское инструментальное стекло

акриловое стекло (HP 33)

Варианты

шкала в °F, °C/ °F (двойная шкала)

другие диапазоны показаний, другая соединительная резьба (не G ½ A)

защитные трубки соотв. с DIN, формы BD, BE, BS, CrNi-сталь 1.4571 (начиная с HP 63, типовой лист TM 90.01), диаметр погружаемого штока Ø 6, 10 мм, гладкий погружаемый шток, шток с наконечником



Диапазоны измерений

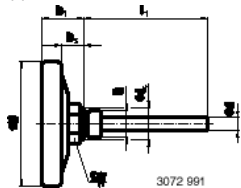
Диапазоны измерений °C	Цена деления шкалы °C		HP	
	HP: с 25 до 50	HP: с 63 до 160		
- 30 ... + 50	1	0,5	25 33 40 50	63 80 100 160
- 20 ... + 60				
0 ... 60				
0 ... 80				
0 ... 100	2	1	63 80 100 160	
0 ... 120				
0 ... 160				
0 ... 200	5	2		
0 ... 250				
0 ... 300				
0 ... 400	-	5	-	
0 ... 500				

Модельный ряд

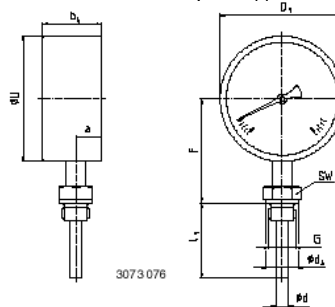
Тип	HP	Положение соединения
A 5230	25	с тыльной стороны
A 5200	33	
A 5201	40	
A 5202	50	
A 5203	63	
A 5204	80	
A 5205	100	с тыльной стороны и с шейкой
A 5206	160	
A 5219	63	
A 5220	80	снизу
A 5221	100	
A 5222	160	
R 5213	100	снизу
R 5214	160	

Размеры

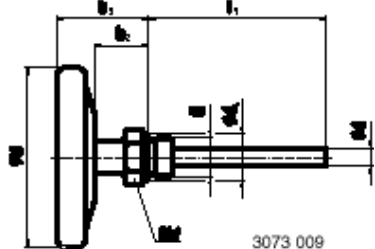
присоединение с тыльной стороны



присоединение снизу



присоединение с тыльной стороны с шейкой



НР	Размеры (мм)													Масса (кг)	
	a	b	b ₂	b ₃	b ₄	b ₅	d	d ₄	D	F	G	l ₁	SW	с тыльной стороны	снизу
25	-	15	-	-	-	6	4	-	25	-	M 8	45 ¹⁾²⁾	13	0,035	-
33									33					0,040	
40	-	21	-	-	-	9,5	-	-	40	-	G 1/8 A или G 1/4 A	63 ¹⁾	17	0,050	-
50									50					0,060	
63	-	29	30 ³⁾	46	-	-	-	-	63	-	G 1/2 A	100	27	0,160	-
80									80					0,200	
100	17	35	30 ³⁾	47	44	13	8	26	100	83	-	250	27	0,250	0,800
160	19	39		52					57	46				160	113

1) для d=4мм начиная с 100 °C

2) l₁ = 45 мм только для положения присоединения с тыльной стороны

3) начиная с 300 °C или по запросу

Конструкция присоединения 3 соотв. DIN (начиная с НР 63)

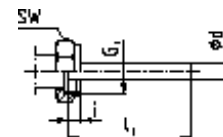
накидная гайка G 1/2, G 3/4

длина погружаемого штока l₁ = 89, 126, 226, 276 мм

CrNi-сталь 1.4571

подходящие защитные трубки: DIN, форма CD, CE, CS

Внутренняя резьба G ₁	SW	i
G 1/2	27	8,5
G 3/4	32	10,5



Параметры заказа

Тип / Номинальный размер / Диапазон / Положение присоединения / Конструкция присоединения / Размер присоединения / Длина l₁ / Варианты

Описанные приборы соответствуют своей конструкцией, размерами и материалом современному техническому уровню. Мы оставляем за собой право на изменение конструкции и замену материалов без предварительного уведомления.



ВИКА Александер Виганд Гмбх & Ко. КГ
Александер Виганд Штрассе – 63911 Клингенберг на Майне
Телефон (+ 49 9372) 132-0 Факс (+ 49 9372) 132-406 / 414
www.wika.de E-Mail info@wika.de