

Манометрический термометр

Исполнение для химической промышленности,
с поворачивающимся и откидным корпусом · Тип 73

Термометры

Применение

Для агрессивных измеряемых сред в химической промышленности, нефтехимии, в технологии производственных процессов, в приборостроении и пищевой промышленности. Приборы соответствуют наивысшим стандартам в измерительной технике.

Номинальные диаметры

100, 160

Измерительный принцип

манометрический наполнитель – инертный газ, физиологически безопасный

Класс точности

(DIN 16 203) 1

Рабочие диапазоны

постоянное значение параметра: диапазон измерения (DIN 16 203)

кратковр. изменение (≤ 1 часа): 1,2 x диапазон измерения (DIN 16 203)
> 500 °C 1,1 x диапазон измерения (DIN 16 203)

Допустимое рабочее давление на погружаемом штоке

максимум 25 бар

Номинально-эксплуатационные диапазоны и условия

DIN 16 203

Вид защиты

IP 56 (EN 60 529 / IEC 529)

Стандартное исполнение

Выход штока

с тыльной стороны

Корпус

откидывается на 90° относительно присоединения, вращается на 360° относительно присоединения
CrNi-сталь

Кольцо

байонетное кольцо, CrNi-сталь

Присоединение

гладкое, CrNi-сталь 1.4571

Погружаемый шток

Ø 8 мм, CrNi-сталь 1.4571

Активная длина штока

в зависимости от Ø d и диапазона показаний (см. типовой лист TM 90.02)

Циферблат

алюминий, белый, шкала чёрного цвета (DIN 16 203)

Стрелка

алюминий, чёрного цвета, с микронастройкой

Стекло

плоское инструментальное стекло

Варианты

- гидрозаполнение
- шкала в °F, К, °C/°F (двойная шкала)
- безопасное ламинированное стекло, акриловое стекло
- погружаемый шток- Ø 6, 10, 12 мм
- другие положения присоединения
- защитная трубка в соот. с DIN (типовой лист TM 90.01) или со спецификацией заказчика
- электроконтакты (типовой лист AE 08.01)



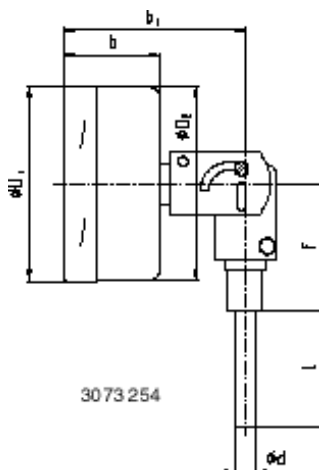
Диапазоны показаний

Диапазон показаний °C	Цена деления шкалы °C
-80 ... +60	1
-60 ... +40	
-40 ... +60	
-30 ... +50	
-20 ... +60	
-20 ... +80	
0 ... 60	2
0 ... 80	
0 ... 100	
0 ... 120	5
0 ... 160	
0 ... 200	
0 ... 250	10
0 ... 300	
0 ... 400	
0 ... 500	
0 ... 600	
0 ... 700	

Модельный ряд

Тип	NG	Присоединение
S 7304	100	с тыльной стороны / откидной и вращающийся
S 7305	160	

Размеры



HP	Размеры (мм)										Масса (кг)
	Датчик предельного сигнала Тип 811, 821 или 831						d	D ₁	D ₂	F	
	без		1 или 2		3						
b	b ₁	b	b ₁	b	b ₁						
100	50	93	88	131	-		8	101	99	68	1,300
160					97	140		161	159		1,600

Размеры в мм

Конструкция присоединения в соотв с DIN

Конструкция присоединения 1
присоединение гладкое (без резьбы)
длина погружаемого штока $l = 140, 200, 240, 290$ мм
CrNi-сталь 1.4571
основа для уплотняющего резьбового соединения,
конструкция присоединения 4

Конструкция присоединения 2
присоединение вращаемое, G 1/2 A
длина погружаемого штока $l_1 = 80, 140, 180, 230$ мм
CrNi-сталь 1.4571
подходящие защитные трубки: DIN, форма BD, BE, BS

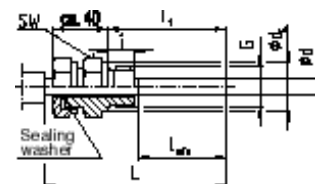
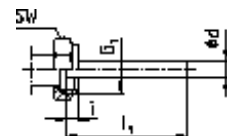
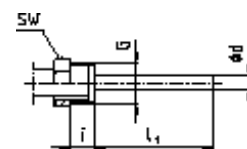
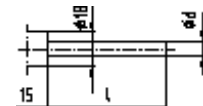
Конструкция присоединения 3
накидная гайка G 1/2, G 3/4
длина погружаемого штока $l_1 = 89, 126, 186, 226, 276$ мм
CrNi-сталь 1.4571
подходящие защитные трубки: DIN, форма CD, CE, CS
накидная гайка M 24 x 1,5 подходит для DIN 43 763

Конструкция присоединения 4
уплотняющее резьбовое соединение (сдвигаемое на погружаемый шток)
G 1/2 A, G 3/4 A, M 18 x 1,5, а также 1/2 NPT, 3/4 NPT
мин. глубина погружения l_{min} ок. 60 мм, $d_{min} = \varnothing 8$ мм
длина погружаемого штока $l_1 =$ переменная
Длина $L = l_1 + 40$ мм
CrNi-сталь 1.4571

Внешняя резьба G	SW	i
G 1/2 A	27	20

Внутренняя резьба G ₁	SW	i
G 1/2	27	8,5
G 3/4	32	10,5
M 24 x 1,5	32	13,5

Внешняя резьба G	SW	d ₄	i
G 1/2 A	27	26	14
G 3/4 A	32	32	16
M 18 x 1,5	32	23	12
1/2 NPT	22	-	19
3/4 NPT	30	-	20



3070 182.01

Параметры заказа

Тип / Номинальный размер / Диапазон / Конструкция присоединения / Размер присоединения / Длина l, l_1 / Варианты

Описанные приборы соответствуют своей конструкцией, размерами и материалом современному техническому уровню. Мы оставляем за собой право на изменение конструкции и замену материалов без предварительного уведомления.



ВИКА Александер Виганд Гмбх & Ко. КГ
Александер Виганд Штрассе – 63911 Клингенберг на Майне
Телефон (+ 49 9372) 132-0 Факс (+ 49 9372) 132-406 / 414
www.wika.de E-Mail info @wika.de