

Гидростатика

Непрерывное измерение уровня



Общий обзор

VEGAWELL 52

VEGABAR 86, 87

Принадлежности

Стр. 188

Стр. 190

Стр. 192

Стр. 196

Гидростатика

Измерение уровня и давления

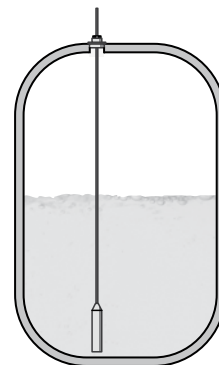
Принцип измерения

Чувствительным элементом датчика давления является измерительная ячейка, преобразующая приложенное давление в электрический сигнал, из которого встроенная электроника формирует стандартный выходной сигнал. Для преобразования давления применяются различные измерительные ячейки. Керамические измерительные ячейки имеют отличную долгосрочную стабильность и высокую стойкость к перегрузкам. Металлическая измерительная ячейка METEC® имеет полностью заваренное исполнение и обеспечивает измерение давления в высоких диапазонах.

VEGAWELL

Для измерения высоты уровня

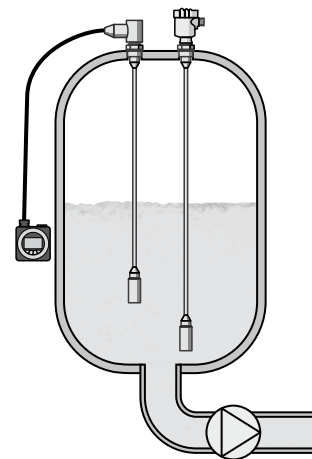
Подвесные преобразователи давления предназначены для измерения уровня в водном хозяйстве и канализации. Разнообразные исполнения в сочетании с различными материалами кабеля позволяют применять датчики в любых условиях. Прочная измерительная ячейка CERTEC® и встроенная защита от перенапряжений обеспечивают надежную и безопасную работу датчика.



VEGABAR серии 80

Для любых промышленных отраслей

Преобразователи давления VEGABAR серии 80 удовлетворяют всем требованиям к подвесным преобразователям давления. Высокая точность, стойкость к перегрузкам, температуре и коррозии, оптимизированные исполнения корпуса и электроники позволяют применять подвесные преобразователи давления в самых сложных условиях. Благодаря установленной заподлицо и стойкой к абразивному износу керамической измерительной ячейке CERTEC® с двойным уплотнением, датчики отличаются высокой эксплуатационной надежностью и безопасностью.



Общий обзор

Устройство	Диаметр датчика	Погрешность	Присоединение	Температура процесса	Диапазон измерения
VEGAWELL 52 CERTEC® / MINI-CERTEC® 	от 22 мм	0,1 %; 0,2 %	Натяжной зажим, резьбовое соединение	-20 ... +80 °C	0 ... +60 бар (0 ... +6000 кПа)
VEGABAR 86 CERTEC® 	32 мм	0,1 %	Натяжной зажим, резьбовое соединение, резьба от G1½, 1½ NPT, фланцы от DN 40, 2"	-20 ... +100 °C	0 ... +25 бар (0 ... +2500 кПа)
VEGABAR 87 METEC® 	40 мм	0,1 %	Натяжной зажим, резьбовое соединение, резьба от G1½, 1½ NPT, фланцы от DN 50, 2"	-12 ... +100 °C	0 ... +25 бар (0 ... +2500 кПа)

VEGAWELL 52



Подвесной преобразователь давления с керамической измерительной ячейкой

Область применения

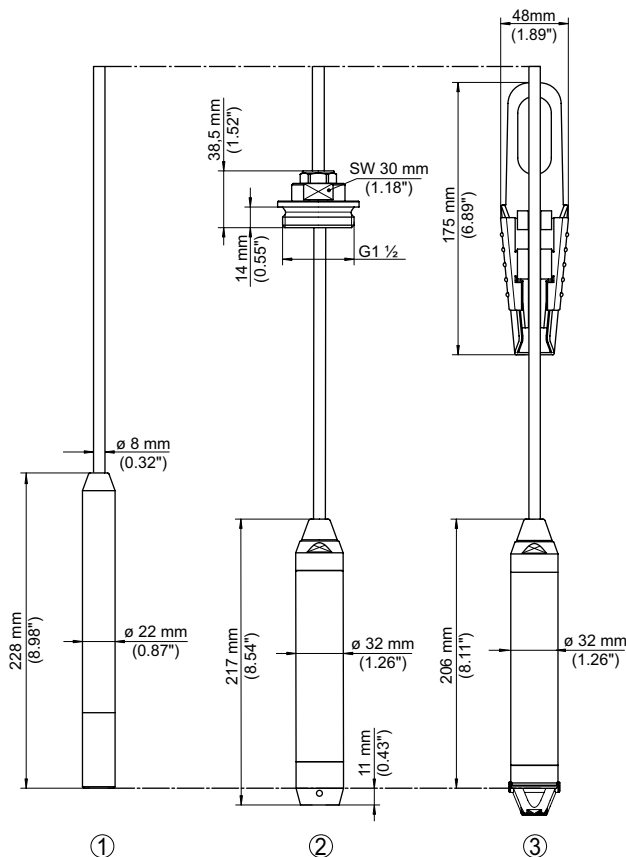
Подвесной преобразователь давления VEGAWELL 52 предназначен для непрерывного измерения уровня жидкостей и применяется в водоснабжении и водоочистке, в глубоких колодцах, а также в кораблестроении.

Преимущества

- Высочайшая стойкость керамической ячейки к перегрузкам и вакууму, высокая надежность измерения
- Интегрированная защита от перенапряжений, эксплуатационная надежность
- Прочное исполнение корпуса и кабеля, широкий спектр применения

Технические данные

Измерительная ячейка:	CERTEC®
Диаметр датчика	от 22 мм
Диапазон измерения:	0 ... +60 бар (0 ... +6000 кПа)
Температура процесса	-20 ... +80 °C
Класс точности:	0,2 %; 0,1 %



- 1 Стандартное исполнение
- 2 Исполнение с резьбовым соединением несущего кабеля G1½, с защитой от ударов
- 3 Исполнение с натяжным зажимом и съёмным пластиковым защитным колпаком

Другие типы присоединения и варианты исполнения см. на www.vega.com/configurator.

Другие чертежи и таблицы см. на www.vega.com/downloads.

Монтажные принадлежности, приварные штуцеры и исполнения корпуса см. в гл. „Принадлежности“.

Вид взрывозащиты

- XX** Нет
- XM** Применение на судах
- AX** ATEX II 1G, 2G Ex ia IIC T6
- AM** ATEX II 1G, 2G Ex ia IIC T6 + Применение на судах
- AI** IEC Ex ia IIC T6 Ga, Gb

Крепление / Материал

- X4** Нет
- A4** Натяжной зажим / 316L
- GC** Регулируемое резьбовое соединение несущего кабеля G1 PN3, ISO228-1 / 316L
- GA** Регулируемое резьбовое соединение несущего кабеля G1½ PN3, ISO228-1 / 316L
- NP** Регулируемое резьбовое соединение несущего кабеля G1½ PN0,2; ISO228-1 / PVDF
- GK** Резьба G1½ PN3, ISO228-1, корпус из пластика M20x1,5 / 316L
- GV** Резьба G1½ PN3, ISO228-1, корпус из нерж. стали (точное литье) / 316L

Исполнение / Температура процесса

- A** Несущий кабель PE / -20...+60°C
- D** Несущий кабель PUR / -20...+80°C
- B** Несущий кабель FEP / -20...+80°C

Длина

- K** 6m, несущий кабель PE
- L** 12m, несущий кабель PE
- M** 27m, несущий кабель PE

Материал датчика / Диаметр

- D** Дуплекс (1.4462) / 32mm
- V** 316L / 22mm
- K** Дуплекс (1.4462) с оболочкой PE / 35mm
- P** PVDF / 44mm
- T** Титан (3.7035) / 33mm

Вид уплотнения / Контактующее со средой уплотнение

- 1** Одиарное / FKM (VP2/A)
- 3** Одиарное / EPDM (A+P 75.5/KW75F)
- 5** Двойное / FFKM (Perlast G75S) и FKM (V75J)
- P** Одиарное / FFKM (Perlast G75S)

Диапазон измерения

- A** отн. / 0...+0,1 bar (0...+10 kPa)
- B** отн. / 0...+0,2 bar (0...+20 kPa)
- C** отн. / 0...+0,4 bar (0...+40 kPa)
- D** отн. / 0...+1 bar (0...+100 kPa)
- E** отн. / 0...+2,5 bar (0...+250 kPa)
- F** отн. / 0...+5 bar (0...+500 kPa)
- G** отн. / 0...+10 bar (0...+1000 kPa)
- 2** абс./0...+2,5 bar (0...+250kPa)
- 3** абс./0...+5,0 bar (0...+500kPa)

Электроника

- C** 2-провод. 4...20mA
- D** 2-провод. 4...20mA/HART® + 4-провод. PT100

Класс точности

- 1** 0,20%
- 2** 0,10%

Опции чувствительного элемента

- X** Нет
- V** С защитой от ударов

WL52.

Общая длина

PE (400-550000 mm), за каждые 100 mm

FEP (400-550000 mm), за каждые 100 mm

PUR (400-550000 mm), за каждые 100 mm

VEGABAR 86



Подвесной преобразователь давления с керамической измерительной ячейкой

Область применения

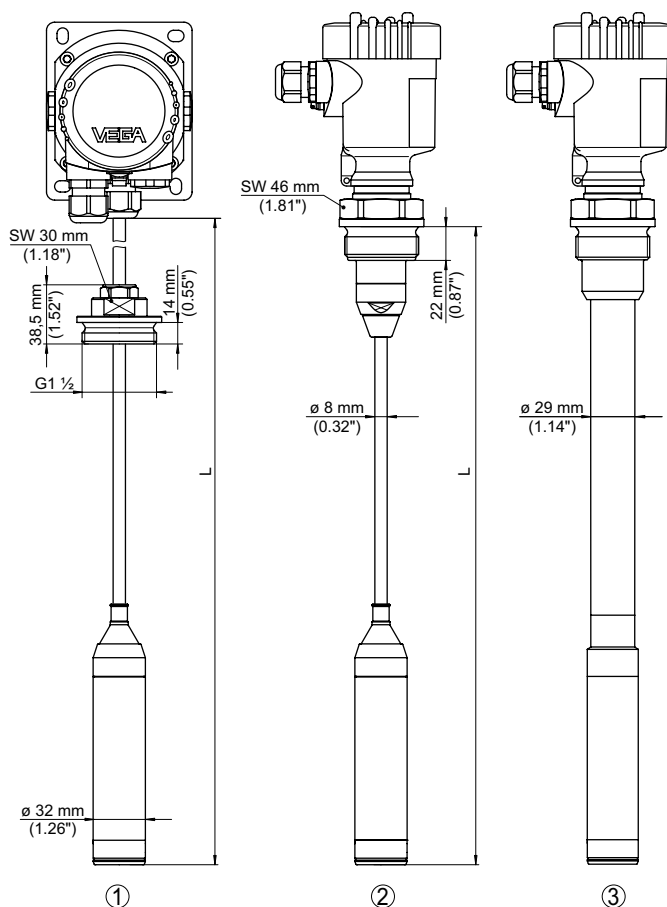
Подвесной преобразователь давления VEGABAR 86 с несущим кабелем или несущей трубкой предназначен для измерения уровня в колодцах, бассейнах и открытых емкостях. Благодаря различным исполнениям, VEGABAR 86 может применяться в разных условиях.

Преимущества

- Керамическая измерительная ячейка с высочайшей стойкостью к избыточному давлению и вакууму
- Эффект самоочистки, благодаря установке заподлицо
- Износостойкая керамическая измерительная ячейка, малая стоимость обслуживания

Технические данные

Измерительная ячейка:	CERTEC®
Диаметр датчика:	32 мм
Диапазон измерения:	0 ... +25 бар (0 ... +2500 кПа)
Присоединение:	натяжной зажим, резьбовое соединение резьба от G1½, 1½ NPT фланец от DN 40, 2"
Температура процесса:	-20 ... +100 °C
Класс точности:	0,1 %



- 1 Исполнение с несущим кабелем и резьбовым соединением G1½ и выводом кабеля / IP68, выносной корпус / IP 65
- 2 Резьбовое исполнение G1½, с несущим кабелем
- 3 Резьбовое исполнение G1½, несущая трубка

Другие типы присоединения и варианты исполнения см. на www.vega.com/configurator.

Другие чертежи и таблицы см. на www.vega.com/downloads.

Монтажные принадлежности, приварные штуцеры и исполнения корпуса см. в гл. „Принадлежности“.

Зона действия

- A Европа
- I Международная

Вид взрывозащиты

- X Нет
- C ATEX II 1G, 1/2G, 2G Ex ia IIC T6
- O ATEX II 1G, 1/2G, 2G Ex ia IIC T6 + Применение на судах
- E ATEX II 1/2G, 2G Ex d IIC T6
- C IEC Ex ia IIC T6

Исполнение / Температура процесса

- A Несущий кабель PE / -20...+60°C
- B Несущий кабель FEP / -20...+100°C
- C Несущий кабель PUR / -20...+80°C
- D Несущая трубка 316L / -20...+80°C

Тип присоединения / Материал

- XX Нет
- DA Резьба G1½, DIN3852-A / 316L
- M9 Натяжной зажим / 316L
- MA Регулируемое резьбовое соединение несущего кабеля G1½ PN3 / 316L
- B2 Фланец DN50 PN40 форма C, DIN2501 / 316L

Опции чувствительного элемента

- X Нет
- P Пластиковое покрытие PE

Вид уплотнения / Уплотнение измерительной ячейки

- A Двойное / FKM (VP2/A)
- J Двойное / FFKM (Kalrez 6375)
- D Двойное / EPDM (A+P 75.5/ KW75F)

Тип давления

- A Абсолютное давление
- G Относительное давление

Диапазон измерения

- A 0...+0,025bar (0...+2,5kPa)
- B 0...+0,1bar (0...+10kPa)
- C 0...+0,4bar (0...+40kPa)
- D 0...+1,0bar (0...+100kPa)
- E 0...+2,5bar (0...+250kPa)
- I 0...+25,0bar (0...+2500kPa)

Электроника

- Z 2-провод. 4...20mA
- H 2-провод. 4...20mA/HART®
- A 2-провод. 4...20mA/HART® с квалификацией SIL
- P 2-провод. Profibus PA
- F 2-провод. Foundation Fieldbus
- S Ведомая электроника для электронного дифференц. давления

Дополнительная электроника

- X Нет
- Z Дополнительный токовый выход 4...20mA

Корпус

- K Пластик, 1-камерный
- A Алюминий, 1-камерный
- D Алюминий, 2-камерный
- 8 Нерж. сталь, 1-камерный (электрополированный)
- R Пластик, 2-камерный

Исполнение корпуса / Степень защиты

- I Компактное / IP66/IP67; NEMA 6P
- T Вывод кабеля / IP66/IP68

Отверстие под кабельный ввод / Кабельный ввод

- M M20x1,5 / Кабельный ввод PA черный (ø5-9mm), стандарт.
- N ½NPT / Заглушка

Модуль индикации и настройки PLICSCOM

- X Нет
- A Установлен

Сертификат

- M Да (например: FDA; EN 10204-3.1; NACE)
- X Нет

B86.

--	--	--	--	--	--	--	--	--	--	--	--	--	--	--	--	--	--	--	--

Общая длина
 Кабель PE (400-250000 mm), за каждые 100 mm
 Кабель FEP (400-250000 mm), за каждые 100 mm
 Кабель PUR (400-250000 mm), за каждые 100 mm
 Трубка 316L (250-6000 mm), за каждые 100 mm

VEGABAR 87



Подвесной преобразователь давления с металлической измерительной ячейкой

Область применения

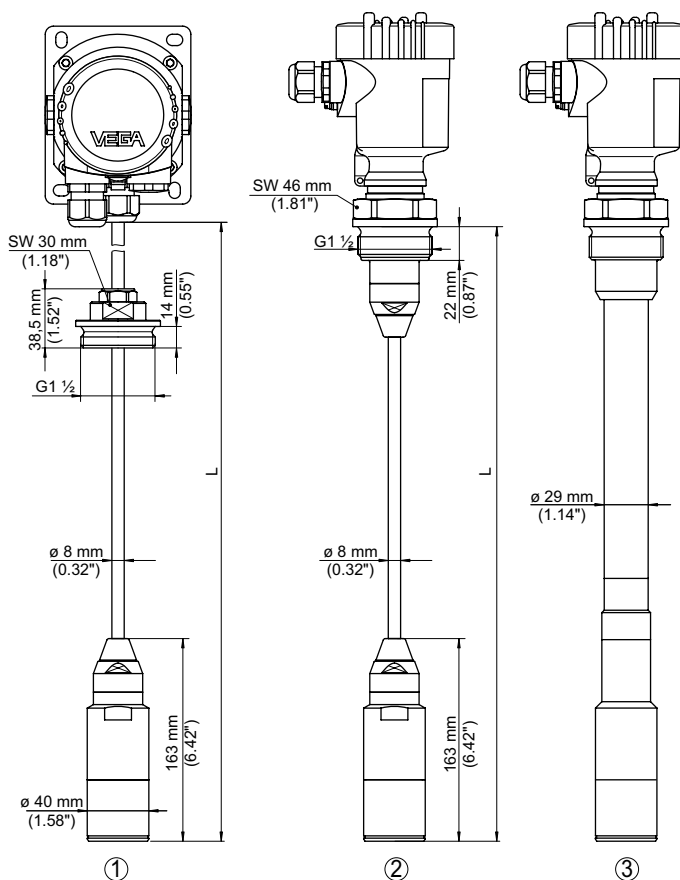
Подвесной преобразователь давления VEGABAR 87 предназначен для измерения давления и уровня жидкостей и вязких продуктов при высоких температурах в химической, пищевой и фармацевтической промышленности. VEGABAR 87 может иметь самые малые измерительные диапазоны от 0,1 бар.

Преимущества

- Высочайшая надежность измерения, в том числе при быстро изменяющейся температуре процесса
- Эксплуатационная надежность, благодаря стойкому к вакууму исполнению
- Очень хорошая очищаемость и высокая химическая стойкость применяемых материалов

Технические данные

Измерительная ячейка:	METEC®
Диаметр датчика	40 мм
Диапазон измерения:	0 ... +25 бар (0 ... +2500 кПа)
Присоединение:	натяжной зажим, резьбовое соединение резьба от G1½, 1½ NPT фланец от DN 50, 2"
Температура процесса:	-12 ... +100 °C
Класс точности:	0,1 %



- 1 Исполнение с несущим кабелем и резьбовым соединением G1½ и выводом кабеля / IP68, выносной корпус / IP 65
- 2 Резьбовое исполнение G1½, несущий кабель
- 3 Резьбовое исполнение G1½, несущая трубка

Другие типы присоединения и варианты исполнения см. на www.vega.com/configurator.

Другие чертежи и таблицы см. на www.vega.com/downloads.

Монтажные принадлежности, приварные штуцеры и исполнения корпуса см. в гл. „Принадлежности“.

Зона действия

- A Европа
- I Международная

Вид взрывозащиты

- X Нет
- C ATEX II 1G, 1/2G, 2G Ex ia IIC T6
- O ATEX II 1G, 1/2G, 2G Ex ia IIC T6 + Применение на судах
- E ATEX II 1/2G, 2G Ex d IIC T6
- C IEC Ex ia IIC T6

Исполнение / Температура процесса

- B Несущий кабель FEP / -20...+100°C
- D Несущая трубка 316L / -12...+100°C

Тип присоединения / Материал

- XX Нет
- DA Резьба G1½, DIN3852-A / 316L
- M9 Натяжной зажим / 316L
- MA Регулируемое резьбовое соединение несущего кабеля G1½ PN3 / 316L
- B2 Фланец DN50 PN40 форма C, DIN2501 / 316L

Опции чувствительного элемента

- X Нет

Тип давления

- A Абсолютное давление
- G Относительное давление

Диапазон измерения

- B 0...+0,1bar (0...+10kPa)
- C 0...+0,4bar (0...+40kPa)
- D 0...+1,0bar (0...+100kPa)
- E 0...+2,5bar (0...+250kPa)
- G 0...+10,0bar (0...+1000kPa)
- I 0...+25,0bar (0...+2500kPa)

Электроника

- Z 2-провод. 4...20mA
- H 2-провод. 4...20mA/HART®
- A 2-провод. 4...20mA/HART® с квалификацией SIL
- P 2-провод. Profibus PA
- F 2-провод. Foundation Fieldbus
- S Ведомая электроника для электронного дифференц. давления

Дополнительная электроника

- X Нет
- Z Дополнительный токовый выход 4...20mA

Корпус

- K Пластик, 1-камерный
- A Алюминий, 1-камерный
- D Алюминий, 2-камерный
- 8 Нерж. сталь, 1-камерный (электрополированный)
- R Пластик, 2-камерный

Исполнение корпуса / Степень защиты

- I Компактное / IP66/IP67; NEMA 6P
- T Вывод кабеля / IP66/IP68

Отверстие под кабельный ввод / Кабельный ввод

- M M20x1,5 / Кабельный ввод PA черный (ø5-9mm), стандарт.
- N ½NPT / Заглушка

Модуль индикации и настройки PLICSCOM

- X Нет
- A Установлен

Сертификат

- M Да (например: FDA; EN 10204-3.1; NACE)
- X Нет

B87.

--	--	--	--	--	--	--	--	--	--	--	--	--	--	--	--	--	--	--

Общая длина

Кабель FEP (400-180000 mm), за каждые 100 mm
Трубка 316L (250-6000 mm), за каждые 100 mm

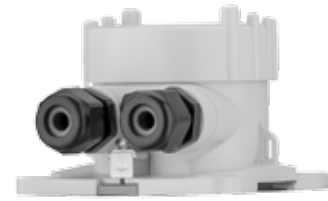
VEGABOX 03



Корпус для выравнивания давления с вентиляционным фильтром

Область применения

Корпус VEGABOX 03 предназначен для электрического подключения и вентиляции подвешенного преобразователя давления VEGAWELL 52.



Преимущества

- Корпус из различных материалов может применяться в тяжелых условиях окружающей среды
- Простое и быстрое подключение через встроенные пружинные клеммы
- Защита от влажности, благодаря вентиляционному фильтру

Технические данные

Степень защиты: IP 66
 Монтаж: на стене, трубе
 несущей рейке 35 x 7,5 по EN 50022
 Температура окружающей среды: -20 ... +70 °C

Заменяет тип/модификацию VEGABOX 02

Зона действия

- A Европа
- I Международная

Вид взрывозащиты

- X Нет
- M Применение на судах
- C ATEX II 1G, 2G, Ex ia IIC T6 Ga, Gb
- O ATEX II 1G, 2G, Ex ia IIC T6 Ga, Gb + Применение на судах
- X Нет
- C IEC Ex ia IIC T6 Ga, Gb
- O IEC Ex ia IIC T6 + Применение на судах

Исполнение

- A Выравнивание давления

Корпус

- K Пластик
- A Алюминий
- V Нерж. сталь (точное литье)

Степень защиты

- I IP66/IP67 NEMA 4X
- N IP66/IP68 NEMA 6P (0,2bar)

Отверстие под кабельный ввод / Кабельный ввод

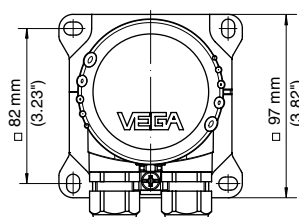
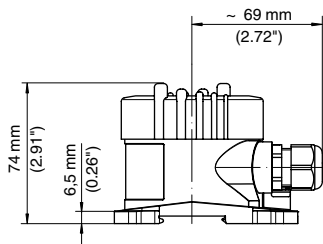
- M M20x1,5 / Кабельный ввод, РА черный
- N 1/2NPT / Заглушка

Вид монтажа

- A Для монтажа на стене (при корпусе из алюминия или нерж. стали)
- C Для монтажа на несущей рейке и стене (при корпусе из пластика)
- D Для монтажа на несущей рейке (при корпусе из алюминия или нерж. стали)
- E Для монтажа на трубе (29...60mm), с монтаж. материалом

Сертификаты

- M Да
- X Нет



Держатель прибора для монтажа на стене/трубе



Для монтажа преобразователей давления

Держатель измерительного прибора применяется для монтажа преобразователей давления VEGABAR серии 50/80 и подвесных преобразователей давления VEGAWELL 52.

Держатель регулируется по диаметру прибора с помощью прилагаемого переходника.

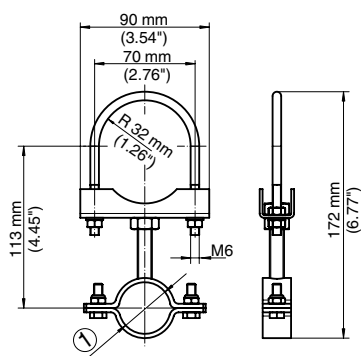
Материалы - нержавеющая сталь 316L и 304.



Исполнение

- D Для VEGABAR 50/80; VEGAWELL \varnothing 22, 32, 38...40 mm
- E Для VEGABAR 50/80; VEGAWELL \varnothing 33, 36, 44 mm

BARMONT.



1 Регулируемый диаметр
22 ... 44 мм

Натяжной зажим

Для VEGABAR серии 60/80 и VEGAWELL



Материал

27363 Нерж. сталь 316L

2.

Резьбовое соединение несущего кабеля

Для VEGABAR 60/80 и VEGAWELL



Исполнение / Материал

GC Резьбовое соединение G1 PN3, DIN3852-A / 316L

GA Резьбовое соединение G1½ PN3, DIN3852-A / 316L

GB Резьбовое соединение 1½NPT PN3, ASME B1.20.1 / 316L

WLVSCHR.