

Руководство по эксплуатации VEGASON 61

4 ... 20 mA/HART - двухпроводный



Document ID:
28775



Содержание

1	О данном руководстве	
1.1	Функция	4
1.2	Назначение.	4
1.3	Используемые символы	4
2	В целях безопасности	
2.1	Требования к персоналу.	5
2.2	Надлежащее применение.	5
2.3	Неправильное применение.	5
2.4	Общие указания по безопасности	5
2.5	Маркировка безопасности на устройстве.	6
2.6	Соответствие требованиям по электромагнитной совместимости	6
2.7	Исполнение Рекомендаций NAMUR	6
2.8	Указания по безопасности для зон Ex	6
2.9	Экологическая безопасность	7
3	Описание	
3.1	Комплектность	8
3.2	Принцип работы	9
3.3	Настройка.	10
3.4	Упаковка, транспортировка и хранение	10
4	Монтаж	
4.1	Общие указания.	12
4.2	Рекомендации по монтажу	14
5	Подключение к источнику питания	
5.1	Подготовка к подключению	21
5.2	Порядок подключения	22
5.3	Схема подключения (однокammerный корпус)	23
5.4	Схема подключения (двухкамерный корпус)	25
5.5	Схема подключения - исполнение IP 66/IP 68 (1 bar)	28
5.6	Фаза включения	28
6	Настройка с помощью модуля индикации и настройки PLICSCOM	
6.1	Краткое описание.	29
6.2	Установка модуля индикации и настройки.	29
6.3	Система настройки.	31
6.4	Порядок пуска в эксплуатацию	32
6.5	Схема меню - ультразвуковой датчик.	39
6.6	Сохранение данных параметрирования	42
7	Пуск в эксплуатацию с помощью PACTware и другого программного обеспечения для настройки	
7.1	Подключение ПК через VEGACONNECT	43
7.2	Параметрирование в PACTware	45

7.3	Параметрирование с помощью AMS™ и PDM	45
7.4	Сохранение данных параметрирования	45
8	Обслуживание и устранение неисправностей	
8.1	Обслуживание	47
8.2	Устранение неисправностей	47
8.3	Замена блока электроники	48
8.4	Обновление ПО	49
8.5	Ремонт прибора	50
9	Демонтаж	
9.1	Порядок демонтажа	51
9.2	Утилизация	51
10	Приложение	
10.1	Технические данные	52
10.2	Размеры	58

Дополнительная документация



Информация:

Дополнительная документация включается в комплект поставки в зависимости от исполнения прибора. См. гл. "Описание".

Руководства для принадлежностей и запасных частей



Рекомендация:

Для обеспечения безопасной эксплуатации VEGASON 61 предлагаются различные принадлежности и запасные части с соответствующей документацией:

- 27835 - Модуль индикации и настройки PLICSCOM
- 32628 - Интерфейсный адаптер VEGACONNECT
- 27720 - Выносной индикатор VEGADIS 61
- 34296 - Защитный колпак
- 30176 - Блок электроники VEGASON серии 60

1 О данном руководстве

1.1 Функция

Данное руководство содержит всю необходимую информацию для монтажа, подключения и пуска в эксплуатацию, а также обслуживания и устранения неисправностей. Перед пуском устройства в эксплуатацию ознакомьтесь с изложенными здесь инструкциями. Руководство по эксплуатации должно храниться в непосредственной близости от места эксплуатации устройства и быть доступно в любой момент.

1.2 Назначение

Данное руководство предназначено для обученного персонала. При работе персонал должен иметь и исполнять изложенные здесь инструкции.

1.3 Используемые символы



Информация, примечания, рекомендации

Символ обозначает дополнительную полезную информацию



Осторожно: Несоблюдение данной инструкции может привести к неисправности или сбою в работе.

Предупреждение: Несоблюдение данной инструкции может нанести вред персоналу и/или привести к повреждению прибора.

Опасность: Несоблюдение данной инструкции может привести к серьезному травмированию персонала и/или разрушению прибора.



Применение во взрывоопасных зонах

Символ обозначает специальные инструкции по применению во взрывоопасных зонах.



Список

Ненумерованный список не подразумевает определенного порядка действий.



Действие

Стрелка обозначает отдельное действие.



Порядок действий

Нумерованный список подразумевает определенный порядок действий.

2 В целях безопасности

2.1 Требования к персоналу

Данное руководство предназначено только для обученного и допущенного к работе с прибором персонала.

При работе с устройством требуется всегда иметь необходимые средства индивидуальной защиты.

2.2 Надлежащее применение

Уровнемер VEGASON 61 предназначен для непрерывного измерения уровня.

Характеристику области применения см. в гл. "Описание".

Эксплуатационная безопасность устройства обеспечивается только при надлежащем применении в соответствии с данными, содержащимися в руководстве по эксплуатации и имеющихся дополнительных инструкциях.

В целях безопасности и соблюдения гарантийных обязательств любое вмешательство, помимо мер, описанных в данном руководстве, может осуществляться только персоналом изготовителя. Самовольные переделки или изменения категорически запрещены.

2.3 Неправильное применение

Не соответствующее назначению применение прибора является потенциальным источником опасности и может привести, например, к переполнению емкости или повреждению компонентов установки из-за неправильного монтажа или настройки.

2.4 Общие указания по безопасности

Устройство соответствует современным техническим требованиям и нормам безопасности. При эксплуатации необходимо строго соблюдать все установленные требования к монтажу и нормы техники безопасности, а также изложенные в данном руководстве рекомендации по безопасности.

Устройство разрешается эксплуатировать только в исправном и технически безопасном состоянии. Ответственность за безаварийную эксплуатацию лежит на лице, эксплуатирующем устройство.

Лицо, эксплуатирующее устройство, также несет ответственность за соответствие техники безопасности действующим и вновь устанавливаемым нормам в течение всего срока эксплуатации.

2.5 Маркировка безопасности на устройстве

Следует соблюдать нанесенные на устройство обозначения и рекомендации по безопасности.

2.6 Соответствие требованиям по электромагнитной совместимости

Данное устройство выполняет требования норм по электромагнитной совместимости, что подтверждено соответствующим испытанием и нанесением знака CE. Заявление о соответствии CE см. в разделе загрузок на сайте www.vega.com.

2.7 Исполнение Рекомендаций NAMUR

В отношении совместимости, в том числе и для компонентов индикации и настройки, исполняется Рекомендация NAMUR NE 53. Устройства VEGA совместимы "снизу вверх" и "сверху вниз":

- Программное обеспечение датчика с DTM-VEGASON 61 HART, PA или FF
- DTM-VEGASON 61 с программным обеспечением PACTware
- Модуль индикации и настройки с программным обеспечением датчика

Базовая установка датчика осуществима независимо от версии ПО. Набор функций зависит от имеющейся версии ПО отдельных компонентов.

Версию ПО VEGASON 61 можно определить следующим образом:

- через PACTware
- по типовой табличке электроники
- через модуль индикации и настройки

Архив всех версий ПО можно найти на нашем сайте www.vega.com. Для получения информации об обновлениях ПО по электронной почте рекомендуется зарегистрироваться на нашем сайте.

2.8 Указания по безопасности для зон Ex

Для применения во взрывоопасных зонах следует соблюдать соответствующие требования и разрешения и исполнять указания по безопасности для применения Ex, которые являются составной частью данного руководства по эксплуатации и прилагаются к нему для каждого поставляемого устройства с разрешением Ex.

2.9 Экологическая безопасность

Защита окружающей среды является одной из наших важнейших задач. Принятая на нашем предприятии система экологического контроля сертифицирована в соответствии с DIN EN ISO 14001 и обеспечивает постоянное совершенствование комплекса мер по защите окружающей среды.

Защите окружающей среды будет способствовать соблюдение рекомендаций, изложенных в следующих разделах данного руководства:

- Глава "Упаковка, транспортировка и хранение"
- Глава "Утилизация"

3 Описание

3.1 Комплектность

Комплект поставки

В комплект поставки входят:

- Ультразвуковой уровнемер VEGASON 61
- Документация
 - Данное руководство по эксплуатации
 - Safety Manual 28983 "VEGASON 61, 62 - 4 ... 20 mA/HART" (вариант)
 - Руководство по эксплуатации 27835 "Модуль индикации и настройки PLICSCOM" (вариант)
 - Инструкция 31708 "Модуль индикации и настройки PLICSCOM с подогревом" (вариант)
 - Инструкция "Штекерный разъем для датчиков непрерывного измерения" (вариант)
 - "Указания по безопасности" (при исполнении Ex)
 - При необходимости, прочая документация

Составные части

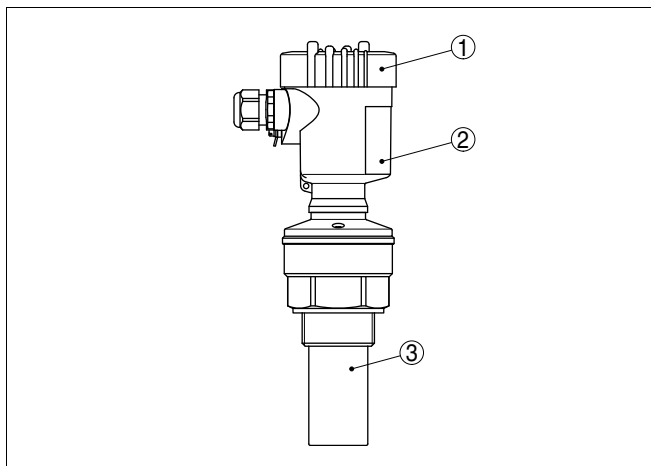


Рис. 1: VEGASON 61 в исполнении с пластиковым корпусом

- 1 Крышка корпуса с модулем PLICSCOM (вариант)
- 2 Корпус с блоком электроники (вариант - с разъемом)
- 3 Присоединение и преобразователь звука

VEGASON 61 состоит из следующих частей:

- Преобразователь звука со встроенным датчиком температуры
- Корпус с блоком электроники (вариант - с разъемом)
- Крышка корпуса, вариант - с модулем индикации и настройки PLICSCOM

Компоненты прибора могут иметь различное исполнение.

Типовой шильдик Типовой шильдик содержит важные данные для идентификации и применения прибора:

- Тип устройства
- Артикул и серийный номер устройства
- Числовые коды документации
- Технические данные, например: разрешения, температура процесса, тип присоединения/материал, выход сигнала, питание, климатическое исполнение
- Маркировка SIL (при заказе с заводской установкой квалификации SIL)

На сайте www.vega.com через меню "VEGA Tools" и "serial number search" по серийному номеру можно узнать спецификацию устройства при его поставке. Серийный номер также находится внутри устройства.

3.2 Принцип работы

Область применения Ультразвуковой уровнемер VEGASON 61 предназначен для непрерывного измерения уровня жидкостей и сыпучих продуктов практически в любой отрасли промышленности и особенно в водоснабжении и канализации.

Принцип действия Преобразователь ультразвукового датчика посылает короткие ультразвуковые импульсы и принимает их в виде эхо-сигналов, отраженных от поверхности продукта. Время прохождения ультразвукового импульса от отсылки до приема пропорционально расстоянию до поверхности продукта, т.е. уровню. Определенный таким образом уровень преобразуется в соответствующий выходной сигнал и выдается в виде измеренного значения.

Питание Двухпроводная система электроники с выходом 4 ... 20 mA/HART, с подачей питания и передачей измеренных значений по одному и тому же кабелю.

Диапазон напряжения питания зависит от исполнения прибора.

Напряжение питания см. в гл. "Технические данные".

Питание для подсветки модуля индикации и настройки подается от датчика. Для этого требуется определенный уровень рабочего напряжения. См. гл. "Технические данные".

Для дополнительного подогрева модуля требуется отдельное рабочее напряжение (см. Инструкцию "Модуль индикации и настройки с подогревом").

Данная функция не поддерживается для приборов во взрывозащищенном исполнении.

3.3 Настройка

Настройка VEGASON 61 выполняется:

- посредством модуля индикации и настройки
- с помощью персонального компьютера с программным обеспечением для настройки, соответствующим стандарту FDT/DTM, например PACTware, и подходящим VEGA-DTM
- через поставляемые соответствующими производителями программы для настройки AMS™ или PDM
- с помощью манипулятора HART

Введенные параметры обычно сохраняются в памяти датчика VEGASON 61, при настройке с помощью модуля индикации и настройки или ПК и PACTware можно также сохранить параметры в памяти модуля или компьютера.

3.4 Упаковка, транспортировка и хранение

Упаковка

Прибор поставляется в упаковке, обеспечивающей его защиту во время транспортировки. Соответствие упаковки обычным транспортным требованиям проверено по DIN EN 24180.

Упаковка прибора в стандартном исполнении состоит из экологически чистого и поддающегося переработке картона. Для упаковки приборов в специальном исполнении также применяются пенополиэтилен и полиэтиленовая пленка, которые можно утилизировать на специальных перерабатывающих предприятиях.

Транспортировка

Транспортировка должна выполняться в соответствии с указаниями на транспортной упаковке. Несоблюдение таких указаний может привести к повреждению прибора.

Осмотр после транспортировки

При получении доставленное оборудование должно быть незамедлительно проверено в отношении комплектности и отсутствия транспортных повреждений. Установленные транспортные повреждения и скрытые недостатки должны быть соответствующим образом оформлены.

Хранение

До монтажа упаковки должны храниться в закрытом виде и с учетом имеющейся маркировки складирования и хранения.

Если нет иных указаний, необходимо соблюдать следующие условия хранения:

- Не хранить на открытом воздухе
- Хранить в сухом месте при отсутствии пыли
- Не подвергать воздействию агрессивных сред
- Защищать от солнечных лучей
- Избегать механических ударов

Температура хранения и транспортировки

- Температура хранения и транспортировки: см. "Приложение - Технические данные - Окружающие условия"

- Относительная влажность 20 ... 85 %

4 Монтаж

4.1 Общие указания

Соответствие условиям применения

Части устройства, контактирующие с измеряемой средой, а именно: чувствительный элемент, уплотнение и присоединение - должны быть применимы при данных условиях процесса. Необходимо учитывать давление процесса, температуру процесса и химические свойства среды.

Соответствующие данные см. в гл. "Технические данные" или на типовом шильдике.

Монтажное положение

Монтажное положение прибора должно быть удобным для монтажа и подключения, а также доступным для установки модуля индикации и настройки. Корпус прибора можно повернуть без инструмента на 330°. Модуль индикации и настройки также можно установить в одном из четырех положений со сдвигом на 90°.

Наружная влага

Использовать рекомендуемый кабель (см. "Подключение к источнику питания") и туго затянуть кабельный ввод.

Для защиты устройства от попадания влаги рекомендуется соединительный кабель перед кабельным вводом направить вниз, чтобы влага от дождя или конденсата могла с него стекать. Данные рекомендации применимы при монтаже на открытом воздухе, в помещениях с повышенной влажностью (например там, где осуществляется очистка), а также на емкостях с охлаждением или подогревом.

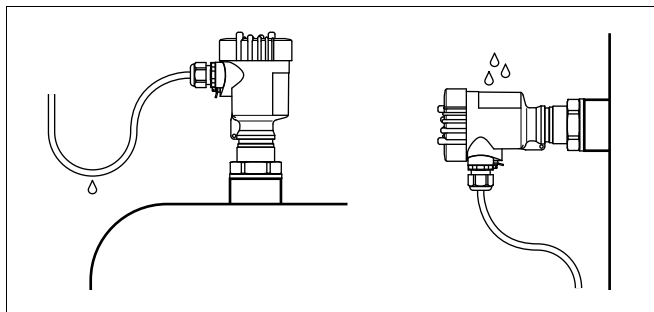


Рис. 2: Меры против попадания влаги

Диапазон измерения

Базовой плоскостью измерительного диапазона является нижняя сторона преобразователя звука.

Необходимо учитывать наличие под базовой плоскостью некоторой мертвой зоны, где измерение невозможно. Точные значения мертвой зоны см. в "Технических данных".

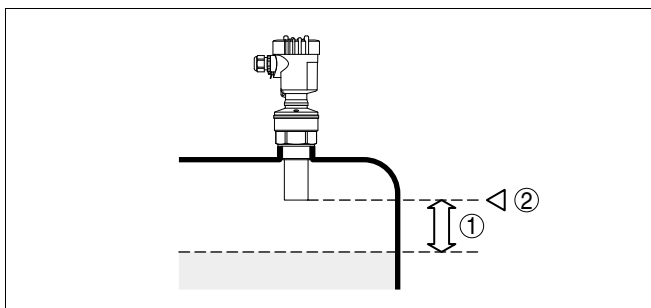


Рис. 3: Минимальное расстояние до максимального уровня заполнения

- 1 Мертвая зона
- 2 Базовая плоскость



Информация:

Если измеряемый продукт доходит до преобразователя звука, то возможно постепенное накопление продукта на преобразователе звука, что позднее может привести к ошибкам измерения.

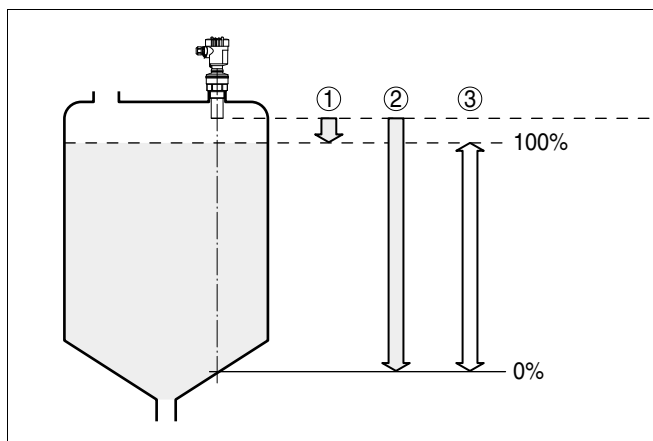


Рис. 4: Диапазон измерения (рабочий диапазон) и максимальное измеряемое расстояние

- 1 "Полно"
- 2 "Густо" (макс. измеряемое расстояние)
- 3 Диапазон измерения

Давление/вакуум

Повышенное давление в емкости не влияет на точность измерения с помощью VEGASON 61. При низком давлении или вакууме ультразвуковые импульсы демпфируются, что оказывает влияние на результаты измерения, особенно если уровень низкий. При давлении ниже -0,2 бар (-20 кПа) следует применять другой принцип измерения, например, с помощью радара или направленных микроволн.

4.2 Рекомендации по монтажу**Ввертывание**

Для ввертывания VEGASON 61 использовать подходящий гаечный ключ и шестигранник на присоединении прибора. Макс. момент затяжки: см. "Технические данные".

**Внимание!**

При ввертывании запрещается держать прибор за корпус! В противном случае может быть повреждена вращательная механика корпуса.

Монтажное положение

При монтаже датчика расстояние от стенки емкости должно составлять минимум 200 мм. При монтаже уровнемера в центре выпуклой крыши емкости возможны множественные эхо-сигналы, селекцию которых можно осуществить с помощью соответствующей настройки (см. "Настройка").

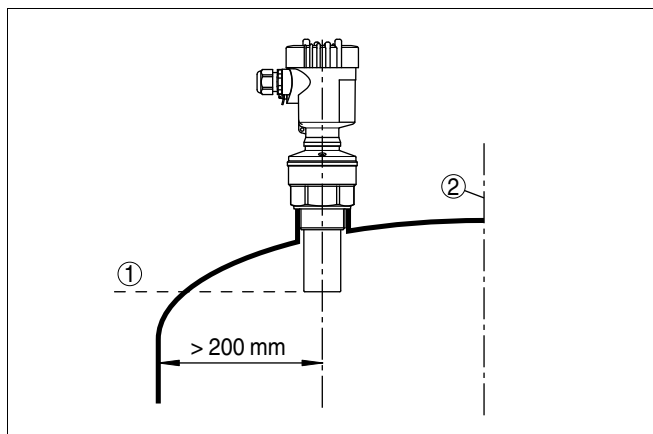


Рис. 5: Монтаж на выпуклой крыше емкости

- 1 Базовая плоскость
- 2 Центр или ось симметрии емкости

Если указанное выше расстояние обеспечить невозможно (особенно если вероятно накопление осадка продукта на стенке емкости), то во время настройки необходимо создать память помех. Рекомендуется повторно создать память помех с уже накопившимся осадком на стенке емкости.

На емкостях с коническим дном датчик рекомендуется монтировать по центру емкости, чтобы измерение было возможно на ее полную глубину.

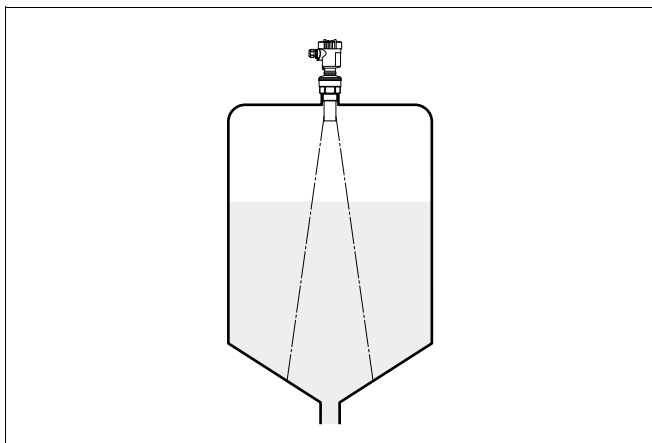


Рис. 6: Емкость с коническим дном

Патрубок

Высота монтажного патрубка должна быть такой, чтобы нижняя часть преобразователя звука выступала из патрубка минимум на 10 мм (0.394 in).

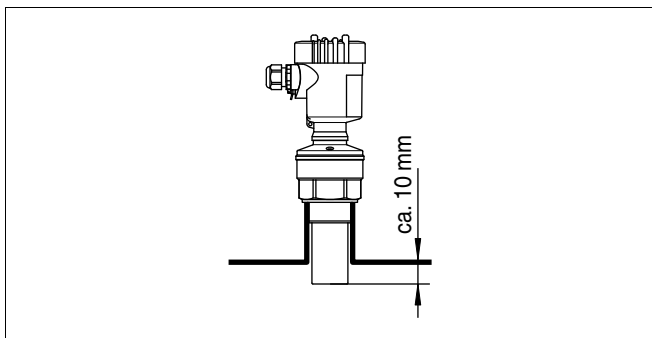


Рис. 7: Рекомендуемая высота монтажного патрубка

На продуктах с хорошими отражательными свойствами VEGASON 61 можно монтировать также на патрубках, высота которых больше длины преобразователя звука (ориентировочные размеры патрубков см. на рисунке ниже). В этом случае конец патрубка должен быть гладким, без заусенцев и, по возможности, закругленным. При этом необходимо создать память помех.

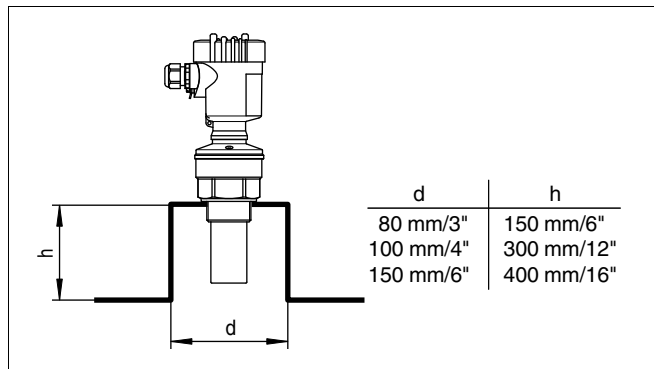


Рис. 8: Ориентировочные размеры патрубков

Ориентация датчика

Для достижения оптимальных результатов измерения на жидкостях датчик необходимо устанавливать вертикально по отношению к поверхности продукта.

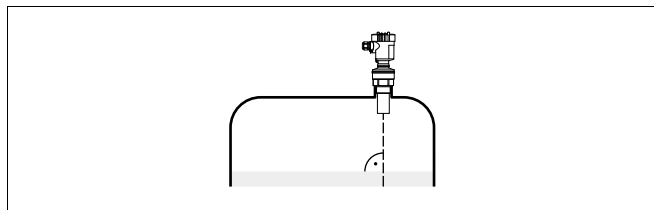


Рис. 9: Ориентация датчика на жидкостях

Для сокращения минимального допустимого расстояния до продукта при монтаже VEGASON 61 можно использовать дефлектор, что позволяет почти полностью заполнять емкость. Эта рекомендация применима, прежде всего, для открытых емкостей, например камер ливнеотвода.

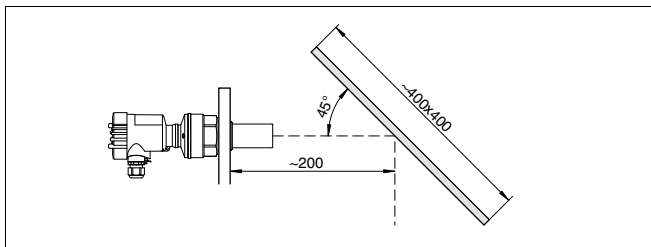


Рис. 10: Дефлектор

Конструкции в емкостях

При выборе монтажного положения для ультразвукового датчика следует учитывать, что находящиеся в емкости конструкции, например: лестницы, предельные выключатели, нагревательные спирали, подпорки и т.п. - могут вызывать ложные эхо-сигналы, которые накладываются на полезный эхо-сигнал.

Монтажное положение датчика должно быть таким, чтобы на пути распространения ультразвукового сигнала до поверхности продукта, по возможности, не оказывалось указанных препятствий.

Если в емкости имеются внутренние конструкции, необходимо создать память ложных эхо-сигналов.

Ложные эхо-сигналы от стоек и подпорок в емкости можно ослабить с помощью установленных над этими конструкциями небольших наклонных экранов из листового металла или пластика, которые будут рассеивать ультразвуковые сигналы и тем самым предотвращать зеркальное ложное отражение.

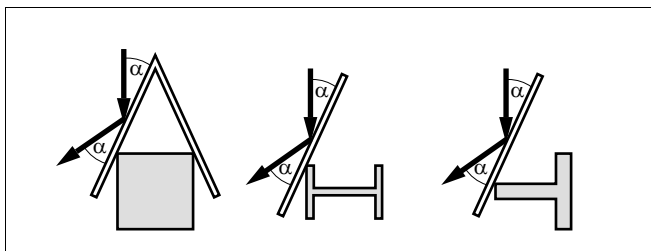


Рис. 11: Отражатели над конструкциями в емкости

Мешалки

Для емкости с мешалками следует создать память ложных эхо-сигналов при работающих мешалках. В этом случае ложные отражения запоминаются при различных положениях мешалок.

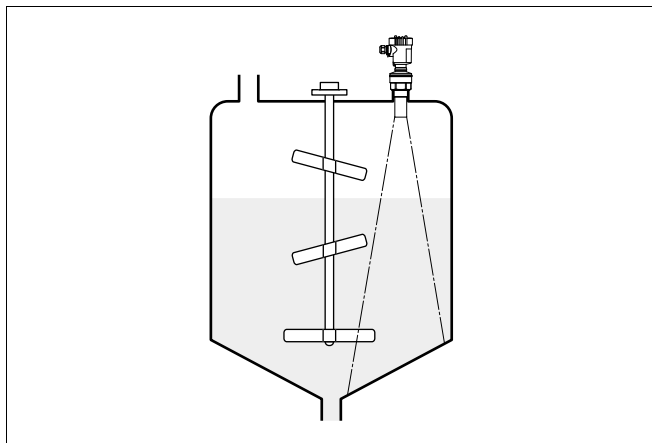


Рис. 12: Мешалки

Втекающий продукт

Не следует монтировать прибор над втекающим в емкость потоком продукта. Убедитесь, что датчик обнаруживает поверхность продукта, а не льющуюся струю.

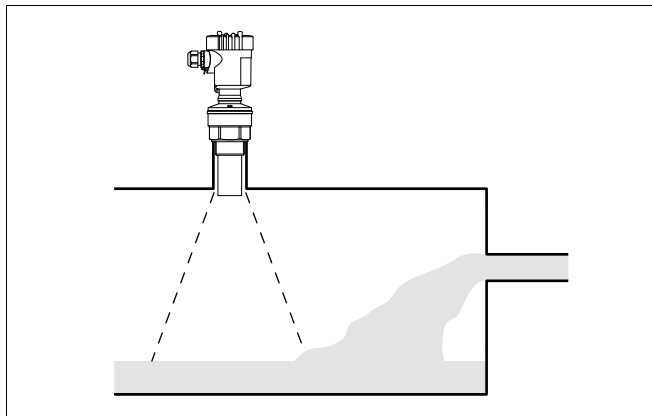


Рис. 13: Втекающая жидкость

Пена

Густая пена, образующаяся на поверхности продукта при заполнении емкости, работе мешалок и других процессах, может значительно поглощать излучаемый сигнал.

Если пенообразование может привести к ошибкам измерения, рекомендуется устанавливать датчик в опускной трубе или применять датчики, реализующие принцип измерения посредством направленных микроволн.

Пена не оказывает влияния на измерение посредством направленных микроволн, поэтому в условиях пенообразования особенно применимы радарные уровнемеры, реализующие принцип измерения посредством направленных микроволн.

Воздушные потоки

Если в емкости возможны мощные воздушные потоки, например, из-за ветра при монтаже на открытом воздухе или вследствие использования циклонной вытяжки, рекомендуется установить VEGASON 61 в опускной трубе или использовать иной принцип измерения, например с помощью радара или направленных микроволн.

Измерение в опускной трубе

Установка датчика в трубе (опускной или выносной) позволяет исключить влияние внутренних конструкций емкости, пенообразования и турбулентности измеряемой среды.

Поскольку в этом случае измерение возможно только в трубе, то опускная труба должна быть длиной до желаемого минимального уровня.

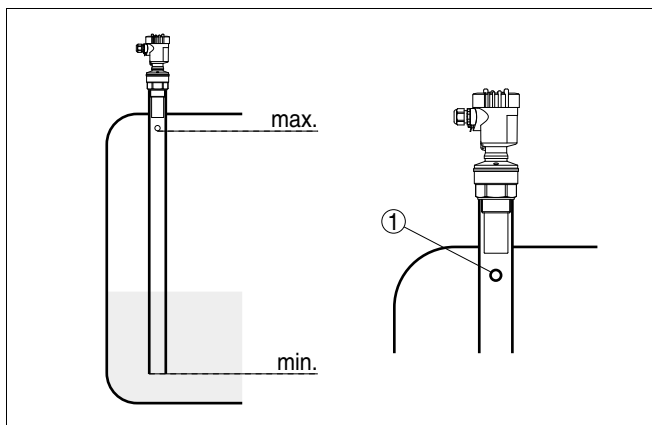


Рис. 14: Опускная труба в емкости

1 Вентиляционное отверстие: $\varnothing 5 \dots 10$ мм (0.197 ... 0.394 in)

VEGASON 61 можно устанавливать в трубах диаметром 40 мм (1.575 in).

При соединении труб не должно оставаться больших зазоров или грубых сварных швов. Рекомендуется создать память ложных эхо-сигналов.

При склонности продукта к образованию значительных отложений измерение в опускной трубе не рекомендуется.

5 Подключение к источнику питания

5.1 Подготовка к подключению

Техника безопасности

Основные указания по безопасности:

- Подключать только при отсутствии напряжения
- Если возможны перенапряжения, установить защиту от перенапряжений.



Рекомендация:

Рекомендуются устройства защиты от перенапряжений VEGA B63-48 и USB 62-36G.X.

Указания по безопасности для зон Ex



Для применения во взрывоопасных зонах должны соблюдаться соответствующие нормы и условия сертификатов соответствия и утверждения типа датчиков и источников питания.

Напряжение питания

Подача питания и передача токового сигнала осуществляются по одному и тому же двухпроводному кабелю. Напряжение питания зависит от исполнения прибора.

Напряжение питания см. в гл. "*Технические данные*".

Между цепью питания и сетью должна быть обеспечена безопасная развязка в соответствии с DIN VDE 0106, часть 101. Данное требование выполняется при использовании в качестве источников питания устройств VEGATRENN 149A Ex, VEGASTAB 690, а также устройств формирования сигнала VEGAMET.

Для рабочего напряжения учитывать следующее:

- Уменьшение выходного напряжения источника питания под номинальной нагрузкой (при токе датчика в состоянии отказа 20,5 mA или 22 mA)
- Влияние дополнительных устройств в токовой цепи (см. значения нагрузки в гл. "*Технические данные*")

Соединительный кабель

Для подключения устройства может использоваться стандартный двухпроводный неэкранированный кабель. В случае возможности электромагнитных помех в промышленных диапазонах (по контрольным значениям EN 61326), рекомендуется использовать экранированный кабель.

Использовать кабель круглого сечения. Внешний диаметр кабеля 5 ... 9 мм (0.2 ... 0.35 in) обеспечивает эффект уплотнения кабельного ввода. При применении кабеля другого сечения или диаметра необходимо заменить уплотнение кабельного ввода или использовать подходящий кабельный ввод.

Для работы в многоточечном режиме HART рекомендуется использовать экранированный кабель.

Кабельный ввод ½ NPT

Исполнение прибора с кабельным вводом ½ NPT и пластиковым корпусом имеет металлическую резьбовую вставку ½".

**Осторожно!**

Кабельный ввод NPT или стальная трубка должны вворачиваться в резьбовую вставку без смазки. Обычные смазки могут содержать присадки, разъедающие место соединения между резьбовой вставкой и пластиковым корпусом, что приводит к нарушению прочности соединения и герметичности корпуса.

Экранирование кабеля и заземление

При необходимости экранированного кабеля, кабельный экран следует заземлить с обеих сторон. В датчике экран подключается непосредственно к внутренней клемме заземления. Внешняя клемма заземления на корпусе должна быть низкоомно соединена с уравнивателем потенциалов.

При вероятности возникновения уравнительных токов, подключение со стороны вторичного устройства должно осуществляться через керамический конденсатор (например, 1 nF, 1500 V). Тем самым подавляются низкочастотные уравнительные токи, но сохраняется защитный эффект против высокочастотных помех.

Соединительный кабель для зон Ex

Для применения во взрывоопасных зонах соединительный кабель должен отвечать соответствующим требованиям. Следует исключить возможность уравнительных токов в кабельном экране. При заземлении с обеих сторон это достигается за счет применения конденсатора или отдельного уравнивателя потенциалов.

5.2 Порядок подключения

Выполнить следующее:

- 1 Отвинтить крышку корпуса.
- 2 Снять модуль индикации и настройки, если он установлен, повернув его слегка влево.
- 3 Ослабить гайку кабельного ввода.
- 4 Удалить прикл. 10 см обкладки кабеля, концы проводов зачистить прикл. на 1 см.
- 5 Вставить кабель в датчик через кабельный ввод.
- 6 Открыть контакты, приподняв рычажки отверткой (см. рис. ниже).

- 7 Провода вставить в открытые контакты в соответствии со схемой подключения.



Рис. 15: Подключение к источнику питания: шаги 6 и 7

- 8 Закрыть контакты, нажав на рычажки, при этом должен быть слышен щелчок пружины контакта.
- 9 Слегка потянув за провода, проверить надежность их закрепления в контактах
- 10 Экран подключить к внутренней клемме заземления, а внешнюю клемму заземления соединить с уравниателем потенциалов.
- 11 Туго затянуть гайку кабельного ввода. Уплотнительное кольцо должно полностью облегать кабель.
- 12 Завинтить крышку корпуса.
- Электрическое подключение выполнено.

5.3 Схема подключения (однокамерный корпус)



Рисунки и схемы ниже действительны для приборов без взрывозащиты, а также для приборов в искробезопасном исполнении (Ex ia).

Обзор корпусов

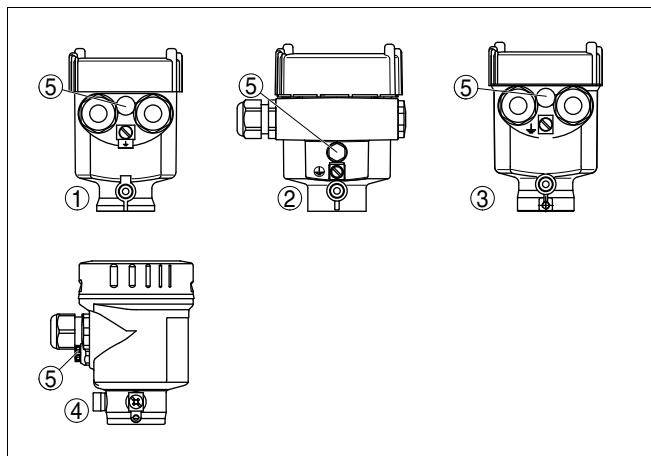


Рис. 16: Однокамерный корпус из различных материалов

- 1 Пластик
- 2 Алюминий
- 3 Нержавеющая сталь (точное литье)
- 4 Нержавеющая сталь (электрополированный)
- 5 Фильтр для компенсации давления воздуха (для корпуса из любого материала). Заглушка (для корпуса из алюминия или нержавеющей стали) при исполнении IP 66/IP 68, 1 bar

Отсек электроники и подключения

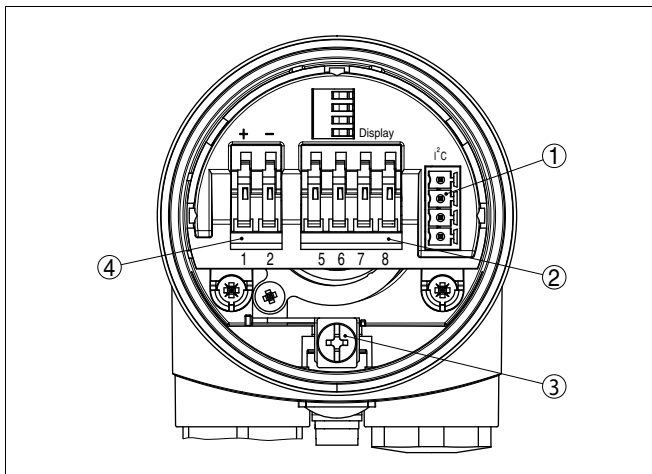


Рис. 17: Отсек электроники и подключения в однокамерном корпусе

- 1 Разъем для VEGACONNECT (интерфейс I²C)
- 2 Подпружиненные контакты для подключения выносного индикатора VEGADIS 61
- 3 Клемма заземления для подключения экрана кабеля
- 4 Подпружиненные контакты для источника питания

Схема подключения

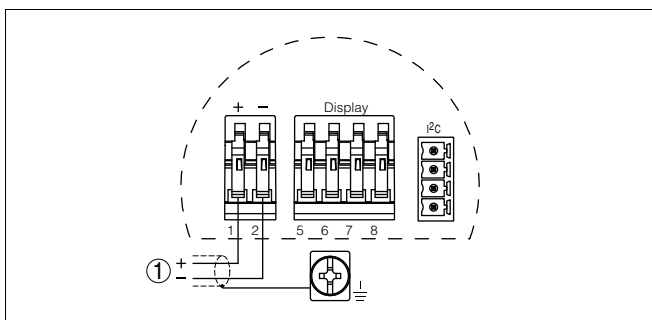


Рис. 18: Схема подключения (однокамерный корпус)

- 1 Питание/Выход сигнала

5.4 Схема подключения (двухкамерный корпус)



Рисунки и схемы ниже действительны для приборов без взрывозащиты, а также для приборов в искробезопасном исполнении (Ex ia).

Обзор корпусов

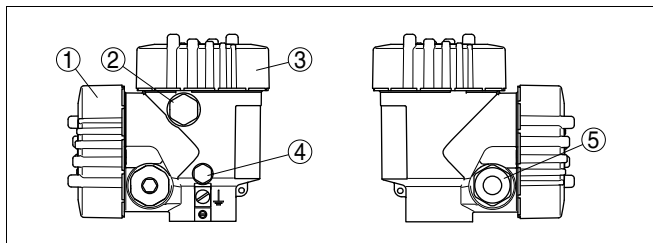


Рис. 19: Двухкамерный корпус

- 1 Крышка отсека подключения
- 2 Заглушка или разъем M12 x 1 для VEGADIS 61 (вариант)
- 3 Крышка отсека электроники
- 4 Фильтр для компенсации давления
- 5 Кабельный ввод

Отсек электроники

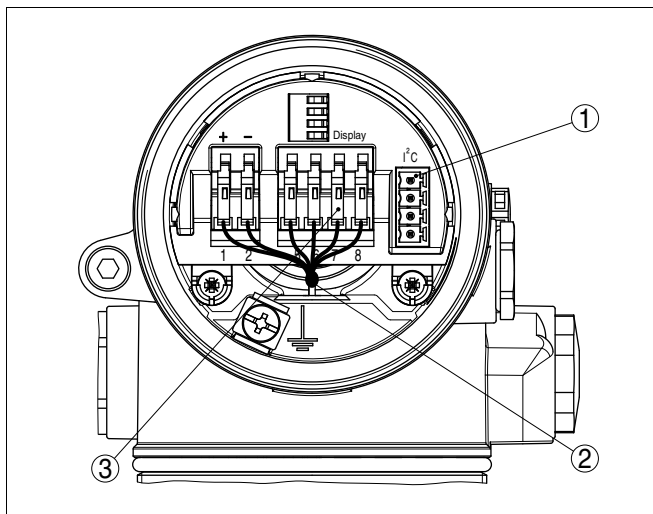


Рис. 20: Отсек электроники в двухкамерном корпусе

- 1 Разъем для VEGACONNECT (интерфейс I²C)
- 2 Внутреннее соединение с отсеком подключения
- 3 Контакты для подключения VEGADIS 61

Отсек подключения

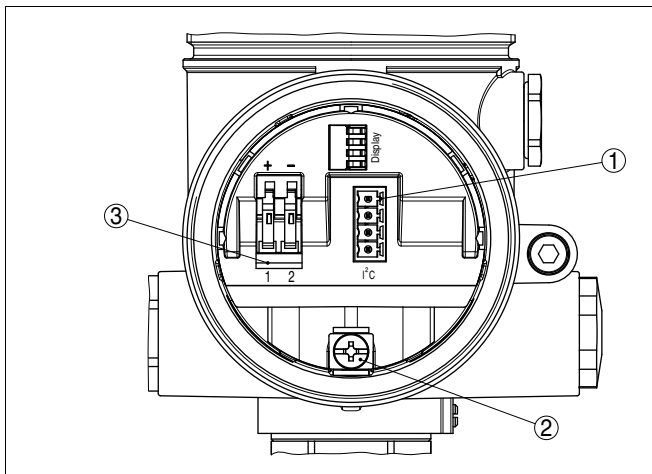


Рис. 21: Отсек подключения (двухкамерный корпус)

- 1 Разъем для VEGACONNECT (интерфейс I²C)
- 2 Клемма заземления для подключения экрана кабеля
- 3 Подпружиненные контакты для источника питания

Схема подключения

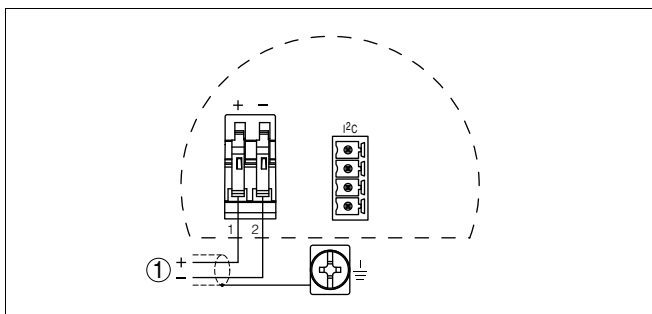


Рис. 22: Схема подключения (двухкамерный корпус)

- 1 Питание/Выход сигнала

5.5 Схема подключения - исполнение IP 66/IP 68 (1 bar)

Назначение проводов соединительного кабеля

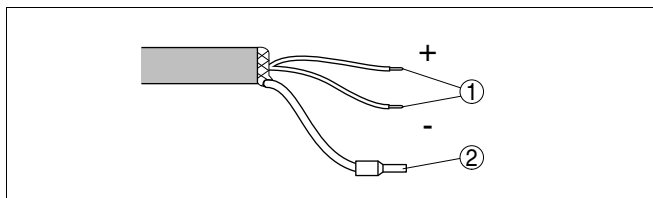


Рис. 23: Назначение проводов соединительного кабеля

- 1 Коричневый (+) и голубой (-) - к источнику питания или устройству формирования сигнала
- 2 Экранирование

5.6 Фаза включения

Фаза включения

В течение прибл. 30 сек. после подключения VEGASON 61 к источнику питания или после восстановления напряжения выполняется самопроверка прибора и происходит следующее:

- Внутренняя проверка электроники
- индикация типа устройства, версии ПО и тега (обозначения датчика)
- кратковременный (10 сек.) скачок выходного сигнала до установленного значения отказа

Затем выдается соответствующий токовый сигнал (значение соответствует действительному уровню и уже выполненным установкам, например заводской установке).

6 Настройка с помощью модуля индикации и настройки PLICSCOM

6.1 Краткое описание

Назначение/конфигурация

Модуль индикации и настройки предназначен для индикации измеренных значений, настройки и диагностики. Модуль может быть установлен в следующих устройствах:

- Любой датчик семейства plics® (модуль устанавливается в однокамерном корпусе либо в двухкамерном корпусе в отсеке электроники или в отсеке подключения)
- Выносной блок индикации и настройки VEGADIS 61

Аппаратные версии модуля PLICSCOM ...- 01 или выше и электроники датчика ...-02, ...-04 или выше обеспечивают функцию подсветки дисплея модуля, которая активируется через операционное меню. Версия обозначена на типовом шильдике модуля PLICSCOM и на блоке электроники датчика.



Примечание:

Подробное описание порядка настройки см. в Руководстве по эксплуатации "*Модуля индикации и настройки*".

6.2 Установка модуля индикации и настройки

Установка/снятие модуля индикации и настройки

Модуль индикации и настройки можно установить на датчике и снять с него в любой момент. Для этого не нужно отключать питание.

Выполнить следующее:

- 1 Отвинтить крышку корпуса.
- 2 Установить модуль индикации и настройки в желаемое положение на электронике (возможны четыре положения со сдвигом на 90°).
- 3 Установить модуль индикации и настройки на электронике и слегка повернуть вправо до щелчка.
- 4 Туго завинтить крышку корпуса со смотровым окошком.

Для демонтажа выполнить описанные выше действия в обратном порядке.

Питание модуля индикации и настройки осуществляется от датчика.



Рис. 24: Установка модуля индикации и настройки



Примечание:

При использовании установленного в устройстве модуля индикации и настройки для местной индикации требуется более высокая крышка корпуса со смотровым окошком.

6.3 Система настройки

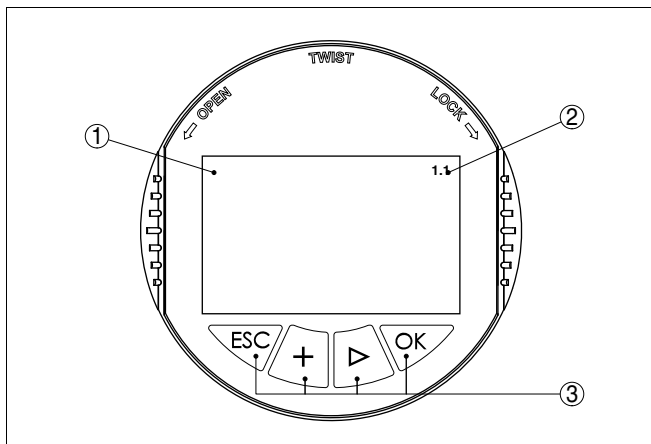


Рис. 25: Элементы индикации и настройки

- 1 ЖК-дисплей
- 2 Индикация номера пункта меню
- 3 Клавиши настройки

Функции клавиш

- Клавиша **[OK]**:
 - переход к просмотру меню
 - подтверждение выбора меню
 - редактирование параметра
 - сохранение значения
- Клавиша **[->]**:
 - смена меню
 - перемещение по списку
 - выбор позиции для редактирования
- Клавиша **[+]**:
 - изменение значения параметра
- Клавиша **[ESC]**:
 - отмена ввода
 - возврат в прежнее меню

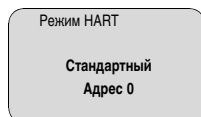
Система настройки

Прибор настраивается с помощью четырех клавиш и дисплея модуля индикации и настройки. Функции клавиш показаны на рисунке выше. Через 10 минут после последнего нажатия любой клавиши автоматически происходит возврат к отображению измеренных значений. Введенные значения, не подтвержденные нажатием **[OK]**, будут потеряны.

6.4 Порядок пуска в эксплуатацию

Задание адреса для работы в многоточечном режиме HART

При работе в многоточечном режиме HART (несколько датчиков на одном входе) сначала необходимо осуществить установку адресов (см. *"Руководство по эксплуатации модуля индикации и настройки"* либо онлайнную справку PACTware или DTM).



Параметрирование

При измерении с помощью VEGASON 61 определяется расстояние от датчика до поверхности продукта. Для отображения уровня нужно задать соответствие между расстоянием до поверхности и уровнем заполнения в процентах. С этой целью вводятся значения расстояния для полной и пустой емкости. Если эти значения неизвестны, то можно задать значения расстояния, например, для 10 % и 90 % заполнения. Базовой плоскостью для значений расстояния является нижняя поверхность фланца (при фланцевом исполнении) или нижняя сторона преобразователя звука (при других исполнениях).

Данная установка используется для вычисления реального уровня, а также для ограничения рабочего диапазона датчика до требуемого интервала.

Для установки Min./Max. фактический уровень не имеет значения: такая настройка всегда осуществляется без изменения уровня и может проводиться еще до монтажа прибора на месте измерения.

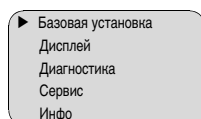
Для установки оптимальных параметров измерения необходимо, последовательно выбирая пункты в меню *"Базовая установка"*, ввести соответствующие значения.

Установка параметров начинается с меню *"Базовая установка"*.

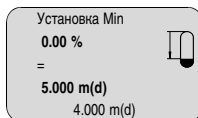
Установка Min.

Выполнить следующее:

- 1 Нажатием **[OK]** перейти от индикации измеренных значений в главное меню.



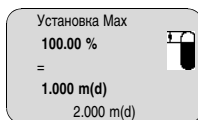
- 2 С помощью **[->]** выбрать меню **Базовая установка** и подтвердить нажатием **[OK]**. На дисплее появится меню *"Установка Min"*.



- 3 Для изменения процентного значения нажать **[OK]** и с помощью **[->]** установить курсор на нужную позицию. С помощью **[+]** ввести необходимое процентное значение и сохранить его нажатием **[OK]**. Курсор теперь переходит на значение расстояния.
- 4 Ввести соответствующее данному процентному значению значение расстояния в метрах для пустой емкости (например, расстояние от датчика до дна емкости).
- 5 Подтвердить выполненную установку клавишей **[OK]** и с помощью **[->]** перейти к установке Max.

Установка Max.

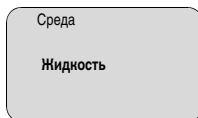
Выполнить следующее:



- 1 Для изменения процентного значения нажать **[OK]** и с помощью **[->]** установить курсор на нужную позицию. С помощью **[+]** ввести необходимое процентное значение и сохранить его нажатием **[OK]**. Курсор теперь переходит на значение расстояния.
- 2 Ввести соответствующее значение расстояния в метрах для полной емкости. Максимальный уровень должен быть ниже мертвой зоны.
- 3 Сохранить установку клавишей **[OK]** и с помощью **[->]** перейти к выбору измеряемой среды.

Выбор среды

Каждая измеряемая среда имеет различные отражательные свойства. На характер отражения влияют также некоторые состояния среды: для жидкостей – это волнение поверхности и пенообразование, для сыпучих продуктов – насыпной конус, пылеобразование и дополнительные отражения от стенок емкости. Для адаптации прибора к условиям измерения необходимо в этом меню выбрать "Жидкость" или "Сыпучий продукт".



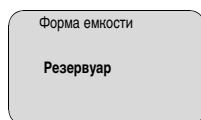
Для сыпучих продуктов можно дополнительно выбрать "Порошок/пыль", "Гранулы/таблетки" или "Щебень/гравий".

Данная настройка позволяет повысить надежность измерения, особенно на средах со слабыми отражательными свойствами.

После ввода необходимых параметров сохранить установку и с помощью клавиши [→] перейти к следующему пункту меню.

Форма емкости

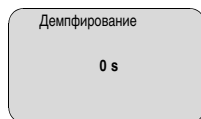
Геометрия емкости может также влиять на надежность измерения. Для дополнительной адаптации прибора к условиям измерения нужно выбрать соответствующий тип емкости. Подмену типов емкости различают в зависимости от выбора измеряемой среды: для установки "Жидкость" - это "Резервуар", "Измерит. труба", "Открытая емкость" или "Емкость с мешалкой", для установки "Сыпучий продукт" - это "Силос" или "Бункер".



После ввода необходимых параметров сохранить установку и с помощью клавиши [→] перейти к следующему пункту меню.

Демпфирование

Для устранения колебаний значений на дисплее, например в связи с волнением поверхности продукта, можно отрегулировать демпфирование, установив его в пределах от 0 до 999 секунд. При этом следует учитывать, что время реакции полного измерения и задержки реакции на быстрое изменение измеряемых величин также увеличится. Обычно для выравнивания дисплея измеренных значений достаточно нескольких секунд.

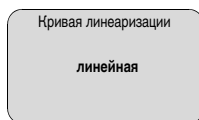


После ввода необходимых параметров сохранить установку и с помощью клавиши [→] перейти к следующему пункту меню.

Кривая линеаризации

Линеаризация необходима в том случае, когда требуется индикация или вывод измеренных значений в единицах объема, а объем емкости изменяется нелинейно по отношению к уровню ее заполнения, например когда емкость горизонтальная цилиндрическая или сферическая. Для таких типов емкостей заданы кривые линеаризации, представляющие отношение между уровнем заполнения в процентах и объемом емкости. При активировании соответствующей кривой линеаризации на дисплей вы-

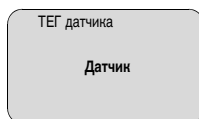
водятся правильные процентные значения объема. Для отображения объема не в процентах, а, например, в литрах или килограммах, можно дополнительно в меню "Дисплей" задать пересчет.



После ввода необходимых параметров сохранить установку и с помощью клавиши **[->]** перейти к следующему пункту меню.

ТЕГ датчика

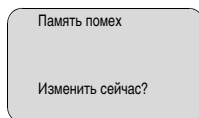
В этом пункте меню можно ввести ясное обозначение датчика, например наименование места измерения, продукта или емкости. В цифровых системах и в документации для больших установок такое обозначение вводится для точной идентификации отдельных мест измерения.



На этом базовая установка завершена и с помощью клавиши **[ESC]** можно вернуться в главное меню.

Память помех

Высокие патрубки или конструкции в емкости, например подпорки или мешалки, а также осадок продукта или сварные швы на стенках емкости могут вызывать ложные отражения. Такие ложные отраженные сигналы можно сохранить в памяти помех, и они будут игнорироваться при измерении. При создании памяти помех уровень продукта в емкости должен быть минимальным, тогда будут обнаружены все возможные ложные отражения.



Выполнить следующее:

- 1 Нажатием **[OK]** перейти от индикации измеренных значений в главное меню.
- 2 С помощью **[->]** выбрать меню **Сервис** и подтвердить нажатием **[OK]**. На дисплее появится меню "Память помех".

- 3 Подтвердить выбор меню "Память помех - изменить сейчас" клавишей **[OK]** и в открывшемся подменю выбрать "Создать снова". Ввести фактическое расстояние от датчика до поверхности продукта. Нажатием **[OK]** будут сохранены все ложные эхо-сигналы в пределах этого расстояния.

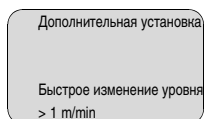


Примечание:

Проверьте расстояние до поверхности продукта. Если ввести неправильное (слишком большое) значение, актуальный уровень сохранится в памяти как помеха и на указанном расстоянии уровень определяться более не будет.

Дополнительные установки/Быстрое изменение уровня

Через меню "Дополнительная установка" можно оптимизировать VEGASON 61 для применения с быстрым изменением уровня. Для этого необходимо выбрать функцию "Быстрое изменение уровня > 1 м/мин."



Примечание:

Установка функции "Быстрое изменение уровня > 1 м/мин." значительно редуцирует усреднение при формировании сигнала, вследствие чего ложные отраженные сигнала из-за мешалок или конструкций в емкости могут привести к отклонению измеренного значения. Поэтому рекомендуется создать память ложных эхо-сигналов.

Копировать данные датчика

Эта функция позволяет считывать данные из датчика и записывать данные в датчик через модуль индикации и настройки. См. "Руководство по эксплуатации модуля индикации и настройки".

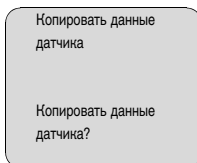
С помощью этой функции можно считывать и записывать следующие данные:

- Представление измеренного значения
- Установка
- Среда
- Форма емкости
- Демпфирование
- Кривая линеаризации
- ТЕГ датчика
- Отображаемое значение
- Единицы дисплея
- Пересчет
- Токовый выход
- Единицы установки

- Язык

Не будут считываться или записываться релевантные для безопасности данные:

- Режим HART
- PIN



Сброс

Базовая установка

При выполнении функции "Сброса" значения параметров датчика восстанавливаются в соответствии со следующей таблицей:¹⁾

Функция	Значение сброса
Адрес датчика	126
Установка Max	0 m(d)
Установка Min	Конец диапазона измерения, m(d) ²⁾
Среда	Жидкость
Форма емкости	неизвестно
Демпфирование	0 s
Линеаризация	линейная
ТЕГ датчика	Датчик
Отображаемое значение	Расстояние
Токовый выход - характеристика	4 ... 20 mA
Токовый выход - макс. ток	20 mA
Токовый выход - мин. ток	4 mA
Токовый выход - неисправность	< 3,6 mA
Единицы установки	m(d)

При выполнении "Сброса" **не** сбрасываются значения следующих установок (см. таблицу):

¹⁾ Базовая установка датчика.
²⁾ В зависимости от типа датчика, см. "Технические данные".

Функция	Значение сброса
Подсветка	Не сбрасывается
Язык	Не сбрасывается
Режим HART	Не сбрасывается

Заводская установка

Выполняется такой же сброс, как при базовой установке, а также восстанавливаются значения по умолчанию для специальных параметров.³⁾

Пиковые значения

Минимальное и максимальное значения расстояния и температуры сбрасываются до текущего значения.

Дополнительные настройки

Дополнительные возможности настройки и диагностики, например: пересчет отображаемых значений, моделирование или запись и воспроизведение трендов, - показаны на представленной далее схеме меню. Подробное описание меню приведено в Руководстве по эксплуатации "*Модуля индикации и настройки*".

³⁾ Специальные параметры - это параметры, которые устанавливаются на сервисном уровне с помощью программного обеспечения PACTware.

6.5 Схема меню - ультразвуковой датчик



Информация:

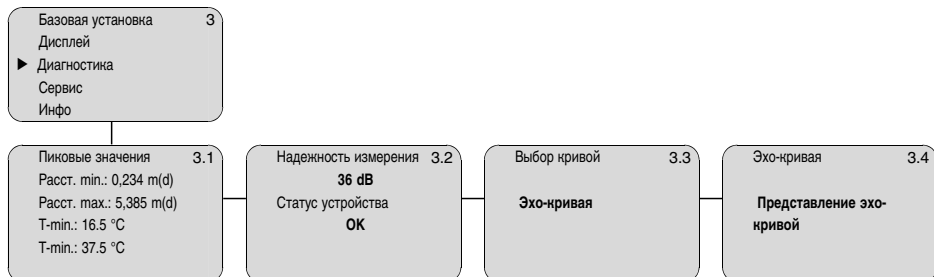
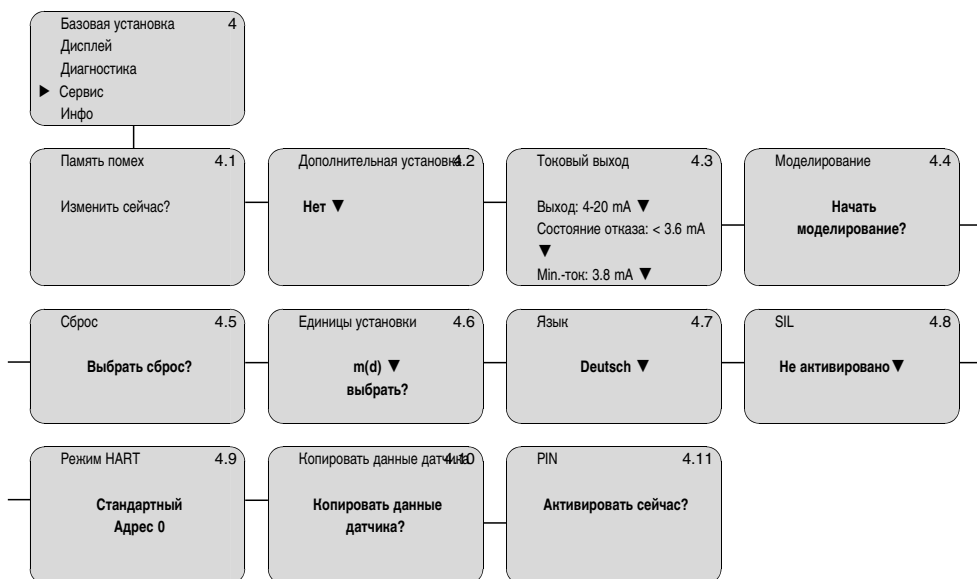
Доступность меню, показанных в светлых блоках, зависит от исполнения прибора и выбранного применения.

Базовая установка



Дисплей



Диагностика**Сервис**

Инфо



6.6 Сохранение данных параметрирования

В целях повторного использования и настройки рекомендуется записать данные установки, например, в этом руководстве по эксплуатации, а также сохранить их в архиве.

При наличии модуля индикации и настройки данные установки VEGASON 61 можно считывать из датчика и сохранять их в модуле (см. Руководство по эксплуатации "*Модуль индикации и настройки*", меню "*Копировать данные датчика*"). Данные долговременно сохраняются в модуле, в том числе при отсутствии питания датчика.

При замене датчика модуль индикации и настройки устанавливается на новом датчике, и сохраненные в модуле настройки данные установки записываются в новый датчик также через меню "*Копировать данные датчика*".

7 Пуск в эксплуатацию с помощью PACTware и другого программного обеспечения для настройки

7.1 Подключение ПК через VEGACONNECT

Внутреннее подключение через интерфейс I²C

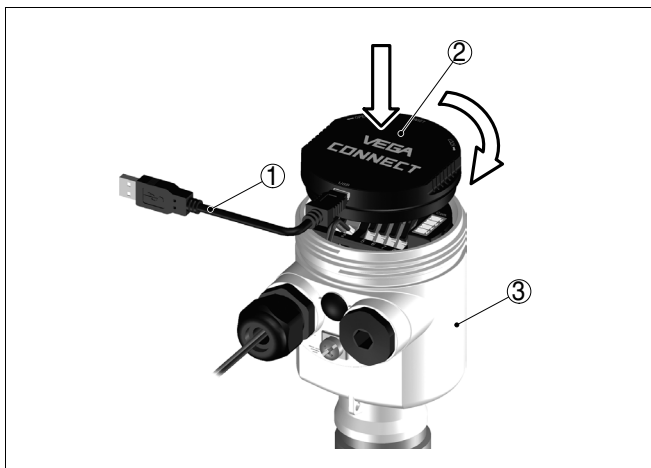


Рис. 26: Подключение ПК прямо к датчику через VEGACONNECT

- 1 Кабель USB к ПК
- 2 VEGACONNECT
- 3 Датчик

Внешнее подключение через интерфейс I²C

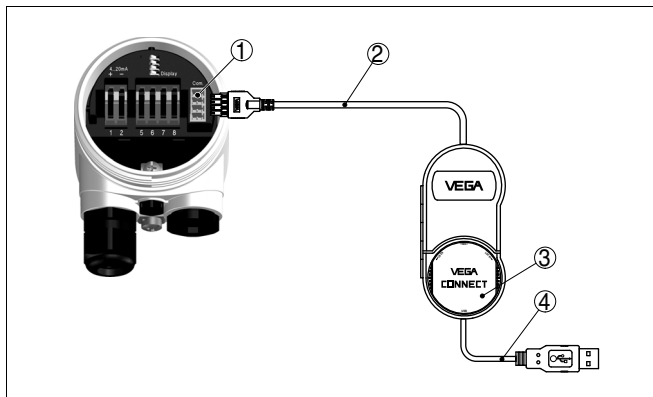


Рис. 27: Подключение через соединительный кабель I²C

- 1 Интерфейс шины I²C (Com.) на датчике
- 2 Соединительный кабель I²C интерфейсного адаптера VEGACONNECT
- 3 VEGACONNECT
- 4 Кабель USB к ПК

Требуемые компоненты:

- VEGASON 61
- ПК с PACTware и подходящим VEGA-DTM
- VEGACONNECT
- Источник питания или устройство формирования сигнала

Подключение через HART

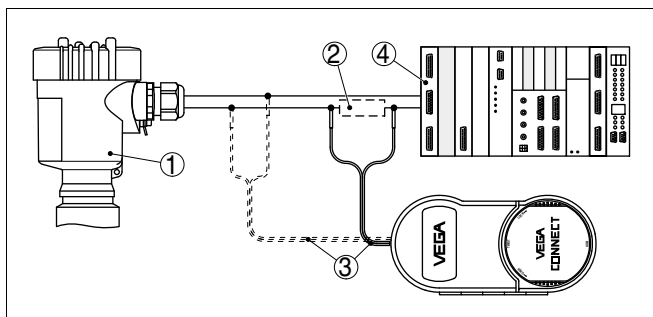


Рис. 28: Подключение ПК к сигнальному кабелю через HART

- 1 VEGASON 61
- 2 Сопротивление HART 250 Ω (дополнительно, в зависимости от устройства формирования сигнала)
- 3 Соединительный кабель с 2 миллиметровыми штекерами и зажимами
- 4 Система формирования сигнала/ПЛК/Питание

Требуемые компоненты:

- VEGASON 61
- ПК с PACTware и подходящим VEGA-DTM

- VEGACONNECT
- Сопротивление HART прибл. 250 Ω
- Источник питания или устройство формирования сигнала

**Примечание:**

Для источников питания со встроенным сопротивлением HART (внутреннее сопротивление прибл. 250 Ω) дополнительное внешнее сопротивление не требуется. Такими источниками питания являются, например, устройства VEGATRENN 149A, VEGADIS 371, VEGAMET 381. Большинство стандартных разделителей питания Ex также оснащены достаточным токоограничительным сопротивлением. В таких случаях VEGACONNECT 4 может быть подключен параллельно линии 4 ... 20 mA.

7.2 Параметрирование в PACTware

Параметрирование с помощью "Коллекции DTM/PACTware" описано в соответствующем руководстве, которое поставляется вместе с CD, а также может быть загружено с нашей домашней страницы. Подробную информацию см. также в онлайн-справке PACTware и VEGA-DTM.

**Примечание:**

Для параметрирования VEGASON 61 необходима текущая версия Коллекции DTM.

Текущие версии VEGA-DTM в виде Коллекции DTM поставляются на CD вместе с текущей версией PACTware. Коллекцию DTM в базовой версии вместе с PACTware можно также бесплатно скачать через Интернет.

Загрузка осуществляется с сайта www.vega.com через меню "Downloads" - "Software".

7.3 Параметрирование с помощью AMS™ и PDM

Для настройки датчиков VEGA с помощью программного обеспечения AMS™ и PDM имеются описания устройств в виде DD или EDD. Такие описания устройств уже содержатся в текущих версиях программного обеспечения AMS™ и PDM. Для старых версий AMS™ и PDM описания устройств можно бесплатно скачать через Интернет.

Загрузка осуществляется с сайта www.vega.com через меню "Downloads" - "Software".

7.4 Сохранение данных параметрирования

Рекомендуется записать или сохранить данные параметрирования датчика для дальнейшего использования или настройки.

Лицензированная профессиональная версия Коллекции VEGA DTM и PACTware обеспечивает возможности сохранения и печати проектов.

8 Обслуживание и устранение неисправностей

8.1 Обслуживание

При использовании по назначению и нормальной эксплуатации особое обслуживание не требуется.

8.2 Устранение неисправностей

Меры по устранению неисправностей

Лицо, эксплуатирующее устройство, должно принять соответствующие меры для устранения возникших неисправностей.

Причины отказов

Работа устройства характеризуется высокой надежностью. Однако возможны отказы, источником которых может стать:

- Датчик
- Технологический процесс
- Питание
- Формирование сигнала

Устранение неисправностей

В случае отказа сначала необходимо проверить выходной сигнал, а также сообщения об ошибках на модуле индикации и настройки. Более широкие возможности диагностики имеются при использовании ПК с PACTware и подходящим DTM. В большинстве случаев это позволяет установить и устранить причину отказа.

24-часовая сервисная горячая линия

При необходимости консультаций можно обратиться на сервисную горячую линию VEGA по тел. +49 1805 858550.

Горячая линия работает круглосуточно семь дней в неделю. Консультации даются на английском языке. Консультации бесплатные (без учета платы за телефонный звонок).

Проверка сигнала 4 ... 20 mA

Подключить переносной мультиметр в подходящем измерительном диапазоне в соответствии со схемой подключения.

- ?
- Сигнал 4 ... 20 mA неустойчивый
 - Колебания уровня
 - Установить демпфирование с помощью модуля индикации и настройки
 - Сигнал 4 ... 20 mA отсутствует
 - Неправильное подключение
 - Проверить подключение согласно п. "Порядок подключения" и, при необходимости, исправить в соответствии с п. "Схема подключения"

- Отсутствует питание
 - Проверить целостность кабелей и, при необходимости, отремонтировать
- Слишком низкое рабочее напряжение или слишком высокое сопротивление нагрузки
 - Проверить и, при необходимости, отрегулировать
- ? Токовый сигнал выше 22 mA или ниже 3,6 mA
 - Дефектный блок электроники
 - Заменить устройство или отправить его на ремонт



При применении во взрывоопасных зонах следует учитывать требования к межкомпонентным соединениям искробезопасных цепей.

Сообщения об ошибках на модуле индикации и настройки

- ? E013
 - Отсутствует измеренное значение
 - Датчик в фазе загрузки
 - Датчик не обнаруживает эхо-сигнал, напр., из-за ошибки монтажа или неправильной установки параметров
- ? E017
 - Диапазон установки слишком маленький
 - Переустановить диапазон, увеличив интервал между установками Min и Max
- ? E036
 - Отсутствует исполнимое ПО датчика
 - Выполнить обновление ПО или отправить устройство на ремонт
- ? E041
 - Аппаратная ошибка, дефект электроники
 - Заменить устройство или отправить его на ремонт

Действия после устранения неисправностей

После устранения неисправности, если это необходимо в связи с причиной неисправности и принятыми мерами по ее устранению, повторно выполнить действия, описанные в гл. "Пуск в эксплуатацию".

8.3 Замена блока электроники

Дефектный блок электроники прибора может быть заменен самим пользователем.



Для применения во взрывоопасных зонах можно использовать только приборы и блоки электроники с соответствующей маркировкой взрывозащиты.

Запасной блок электроники можно заказать через соответствующее представительство VEGA.

Серийный номер датчика

В новый блок электроники необходимо загрузить установки датчика. Такие данные могут быть загружены:

- на заводе VEGA
- на месте самим пользователем

В обоих случаях необходимо ввести серийный номер датчика. Серийный номер обозначен на типовом шильдике датчика, внутри корпуса или в накладной на прибор.



Информация:

При загрузке на месте сначала необходимо скачать через Интернет данные спецификации датчика (см. Руководство по эксплуатации *Блок электроники*).

Назначение

Блоки электроники соответствуют типу датчика и различаются по выходу сигнала и питанию.

8.4 Обновление ПО

Для обновления ПО необходимо следующее:

- Датчик
- Питание
- VEGACONNECT
- ПК с ПО PACTware
- Файл с актуальным ПО датчика

Загрузка ПО датчика на ПК

На сайте "www.vega.com/downloads" зайти в "Software". В меню "*plics-devices and sensors*" выбрать соответствующую серию устройства. Правой кнопкой мыши через "Save target as" сохранить zip-файл, например, на Рабочем столе своего компьютера. Распаковать файлы из архива, например, на Рабочем столе.

Подготовка к обновлению

Подключить датчик к питанию и установить связь между ПК и датчиком через VEGACONNECT. Запустить PACTware и установить соединение с датчиком, например, через Помощника проекта VEGA. Закрывать окно параметров датчика, если оно открыто.

Загрузка ПО в датчик

В меню PACTware выбрать "Данные устройства", "Дополнительные функции" и "Обновить ПО устройства".

РАСТware проверяет текущую версию аппаратного и программного обеспечения датчика и отображает эти данные. Процесс длится прикл. 60 сек.

Нажать кнопку "**Обновить ПО**" и для запуска обновления выбрать hex-файл из загруженного ранее и распакованного архива. Остальные файлы будут установлены автоматически. В зависимости от датчика, данный процесс может длиться прикл. 1 час.

8.5 Ремонт прибора

При необходимости ремонта сделать следующее:

С нашей страницы в Интернете www.vega.com через меню "*Downloads - Formulare und Zertifikate - Reparaturformular*" загрузить формуляр возврата (23 KB).

Заполнение такого формуляра позволит быстро и без дополнительных запросов произвести ремонт.

- Распечатать и заполнить бланк для каждого прибора
- Прибор очистить и упаковать для транспортировки
- Заполненный формуляр и имеющиеся данные безопасности прикрепить снаружи на упаковку
- Узнать адрес отправки у нашего регионального представителя. Имя нашего представителя в Вашем регионе можно найти на сайте www.vega.com в разделе: "*Unternehmen - VEGA weltweit*"

9 Демонтаж

9.1 Порядок демонтажа

**Внимание!**

При наличии опасных рабочих условий (емкость под давлением, высокая температура, агрессивный или ядовитый продукт и т.п.) демонтаж следует выполнять с соблюдением соответствующих норм техники безопасности.

Выполнить действия, описанные в п. "Монтаж" и "Подключение к источнику питания", в обратном порядке.

9.2 Утилизация

Устройство состоит из перерабатываемых материалов. Конструкция позволяет легко отделить электронный блок.

Директива WEEE 2002/96/EG

Данное устройство не подлежит действию Директивы WEEE 2002/96/EG и соответствующих национальных законов. Для утилизации устройство следует направлять прямо на специализированное предприятие, минуя коммунальные пункты сбора мусора, которые, в соответствии с Директивой WEEE, могут использоваться только для утилизации продуктов личного потребления.

Утилизация в соответствии с установленными требованиями исключает негативные последствия для человека и окружающей среды и позволяет повторно использовать ценные материалы.

Материалы: см. п. "Технические данные"

При невозможности утилизировать устройство самостоятельно, обращайтесь к изготовителю.

10 Приложение

10.1 Технические данные

Общие данные

Контактирующие с продуктом материалы	
– Присоединение и преобразователь звука	PVDF
– Уплотнение между преобразователем звука и присоединением	EPDM, FKM (Viton)
Не контактирующие с продуктом материалы	
– Корпус	Пластик PBT (полиэстер), литой под давлением алюминий с порошковым покрытием, 316L
– Уплотнение между корпусом и крышкой корпуса	NBR (корпус из нерж. стали), силикон (корпус из алюминия/пластика)
– Смотровое окошко в крышке корпуса	Поликарбонат
– Клемма заземления	316Ti/316L
Вес	1,8 ... 4 кг (4 ... 8.8 lbs), в зависимости от присоединения и корпуса
Макс. момент затяжки резьбы	25 Nm

Выходные величины

Выходной сигнал	4 ... 20 mA/HART
Выходные значения HART	
– Значение HART (Primary Value)	Расстояние до общего уровня
– Значение HART (Secondary Value)	Температура
– Значение HART (3rd Value)	Расстояние до уровня - в пересчете
Разрешающая способность сигнала	1,6 µA
Сигнал неисправности (токовый выход, устанавливаемый)	Значение mA не изменяется, 20,5 mA, 22 mA, < 3,6 mA
Ограничение тока	22 mA
Нагрузка	См. диаграмму нагрузки в п. "Питание"
Демпфирование (63 % входной величины)	0 ... 999 s, устанавливаемое
Исполненная Рекомендация NAMUR	NE 43

Входные величины

Измеряемая величина	Расстояние между нижней кромкой преобразователя звука и поверхностью продукта
Диапазон измерения	
– Жидкости	до 5 м
– Сыпучие продукты	до 2 м
Мертвая зона	0,25 м

Условия при определении точности (соотв. DIN EN 60770-1)

Базовые условия по DIN EN 61298-1

- Температура	+18 ... +30 °C (+64 ... +86 °F)
- Относительная влажность	45 ... 75 %
- Давление воздуха	860 ... 1060 mbar/86 ... 106 kPa (12.5 ... 15.4 psig)

Прочие контрольные условия

- Отражатель	Идеальный отражатель, например металлическая плита 2 x 2 м (6.56 x 6.56 ft)
- Ложные отражения	Самый сильный ложный эхо-сигнал на 20 dB слабее полезного эхо-сигнала

Характеристики измерения

Ультразвуковая частота	70 kHz
Интервал	> 2 сек. (в зависимости от установки параметров)
Ширина диаграммы направленности при -3 dB	11°
4) Время успокоения или реакции на скачок	> 3 сек. (в зависимости от установки параметров)

Точность измерения

Разрешающая способность измерения	> 1 mm (0.039 in)
Погрешность измерения ⁵⁾	См. диаграмму

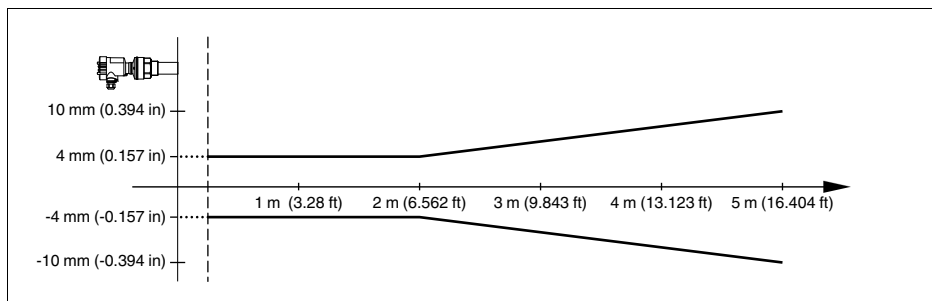


Рис. 29: Погрешность измерения VEGASON 61

Влияние температуры окружающей среды на электронику датчика⁶⁾

- 4) Время до выдачи правильного значения (с макс. отклонением 10 %) уровня при скачкообразном изменении уровня.
- 5) Включая нелинейность, гистерезис и неповторяемость.
- 6) Относительно номинального диапазона измерения.

Средний температурный коэффициент нулевого сигнала (температурная погрешность) 0,06 %/10 K

Окружающие условия

Температура окружающей среды, хранения и транспортировки -40 ... +80 °C (-40 ... +176 °F)

Рабочие условия

Давление процесса -20 ... 200 кПа/-0,2 ... 2 bar (-2.9 ... 29 psig)

Температура процесса (температура преобразователя звука) -40 ... +80 °C (-40 ... +176 °F)

Устойчивость к вибрации Механические колебания с 4 г и 5 ... 100 Гц⁷⁾

Электромеханические данные - исполнение IP 66/IP 67 и IP 66/IP 68; 0,2 bar

Кабельный ввод/Разъем⁸⁾

– Однокамерный корпус

- 1 x кабельный ввод M20 x 1,5 (кабель- \varnothing 5 ... 9 мм), 1 x заглушка M20 x 1,5
или:
- 1x колпачок M20x1,5; 1x заглушка M20x1,5
или:
- 1 x колпачок ½ NPT, 1 x заглушка ½ NPT
или:

– Двухкамерный корпус

- 1 x разъем (в зависимости от исполнения), 1 x заглушка M20 x 1,5
- 1 x кабельный ввод M20 x 1,5 (кабель: \varnothing 5 ... 9 мм), 1 x заглушка M20 x 1,5; 1 x заглушка M16 x 1,5 или вариант 1 x разъем M12 x 1 для VEGADIS 61
или:
- 1 x колпачок ½ NPT, 1 x заглушка ½ NPT, 1 x заглушка M16 x 1,5 или по заказу 1 x разъем M12 x 1 для VEGADIS 61
или:
- 1 x разъем (в зависимости от исполнения), 1 x заглушка M20 x 1,5; 1 x заглушка M16 x 1,5 или вариант 1 x разъем M12 x 1 для VEGADIS 61

Пружинные контакты для провода сечением > 2,5 мм² (AWG 14)

⁷⁾ Проверено в соотв. с Директивами Немецкого ллойда, Характеристика 2.

⁸⁾ В зависимости от исполнения: M12 x 1, по DIN 43650, Harting, 7/8" FF.

Электромеханические данные - исполнение IP 66/IP 68, 1 bar

Кабельный ввод	
– Однокамерный корпус	1 x IP 68-кабельный ввод M20 x 1,5; 1 x заглушка M20 x 1,5
– Двухкамерный корпус	1 x IP 68-кабельный ввод M20 x 1,5; 1 x заглушка M20 x 1,5; 1 x заглушка M16 x 1,5
Соединительный кабель	
– Сечение провода	0,5 мм ² (AWG 20)
– Сопротивление провода	< 0,036 Ω/м
– Прочность при растяжении	< 1200 N (270 lbf)
– Стандартная длина	5 m (16.4 ft)
– Макс. длина	1000 m (3280 ft)
– Мин. радиус изгиба	25 мм (0.984 in) при 25 °C (77 °F)
– Диаметр прил.	8 mm (0.315 in)
– Цвет (стандартный, PE)	Черный
– Цвет (стандартный, PUR)	Голубой
– Цвет (исполнение Ex)	Голубой

Модуль индикации и настройки

Питание и передача данных	через датчик
Индикатор	Жидкокристаллический точечно-матричный дисплей
Элементы настройки	4 клавиши
Степень защиты	
– не установлен в датчике	IP 20
– установлен в датчике без крышки	IP 40
Материалы	
– Корпус	ABS
– Смотровое окошко	Полиэстровая пленка

Питание

Рабочее напряжение	
– без взрывозащиты	14 ... 36 V DC
– EEx ia	14 ... 30 V DC
Рабочее напряжение при подсветке модуля индикации и настройки	
– без взрывозащиты	20 ... 36 V DC
– EEx ia	20 ... 30 V DC
Допустимая остаточная пульсация	
– < 100 Hz	$U_{ss} < 1 V$
– 100 Hz ... 10 kHz	$U_{ss} < 10 mV$

Нагрузка

См. диаграмму

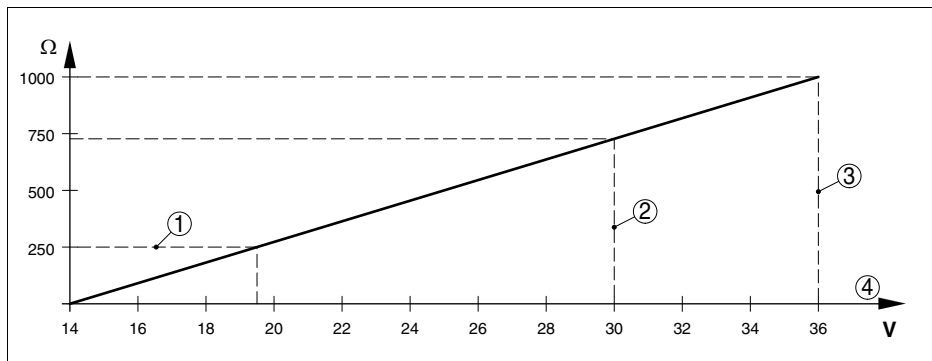


Рис. 30: Диаграмма напряжения

- 1 Нагрузка HART
- 2 Предел напряжения для прибора EEx ia
- 3 Предел напряжения для прибора не-Ex
- 4 Рабочее напряжение

Защита

Климатическое исполнение (в зависимости от исполнения корпуса)

- Пластиковый корпус IP 66/IP 67
- Алюминиевый корпус; корпус из нержавеющей стали (точное литье); корпус из нержавеющей стали (электрополированный) IP 66/IP 68 (0,2 bar)⁹⁾
- Корпус из алюминия или нерж. стали IP 66/IP 68 (1 bar) (точное литье) - вариант

Категория перенапряжений III

Класс защиты II

Функциональная безопасность (SIL)

Устройства, заказанные с квалификацией SIL, поставляются с завода с уже активированной функцией SIL. Для устройств, заказанных без квалификации SIL, функция SIL может быть активирована пользователем через модуль индикации и настройки или PACTware.

Функциональная безопасность по IEC 61508-4

- Одноканальная архитектура (1oo1D) до SIL2
- Двухканальная избыточная архитектура (1oo2D) до SIL3

Подробную информацию см. в Safety Manual для устройств данной серии или на "www.vega.com", "Downloads", "Approvals".

⁹⁾ Для соблюдения данного вида защиты нужен подходящий кабель.

Разрешения

Устройства с разрешениями на применение, в зависимости от исполнения, могут иметь отличающиеся технические данные.

Для таких устройств следует учитывать соответствующую документацию, поставляемую вместе с устройством. Данную документацию также можно скачать с сайта www.vega.com через "VEGA Tools" и "serial number search" либо через "Downloads" и "Approvals".

10.2 Размеры

Корпус в исполнении IP 66/IP 68 (0,2 bar)

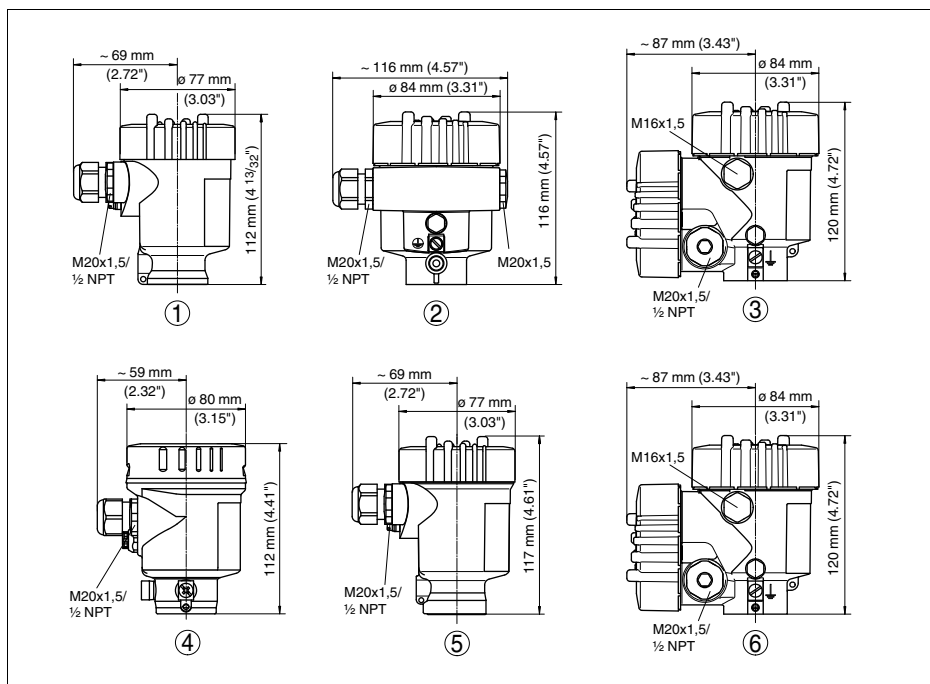


Рис. 31: Корпуса в исполнении IP 66/IP 68 (0,2 bar) - с установленным модулем индикации и настройки корпус выше на 9 мм/0.35 in

- 1 Пластиковый корпус
- 2 Алюминиевый корпус
- 3 Алюминиевый двухкамерный корпус
- 4 Корпус из нержавеющей стали, электрополированный
- 5 Корпус из нержавеющей стали (точное литье)
- 6 Двухкамерный корпус из нержавеющей стали (точное литье)

Корпус в исполнении IP 66/IP 68 (1 bar)

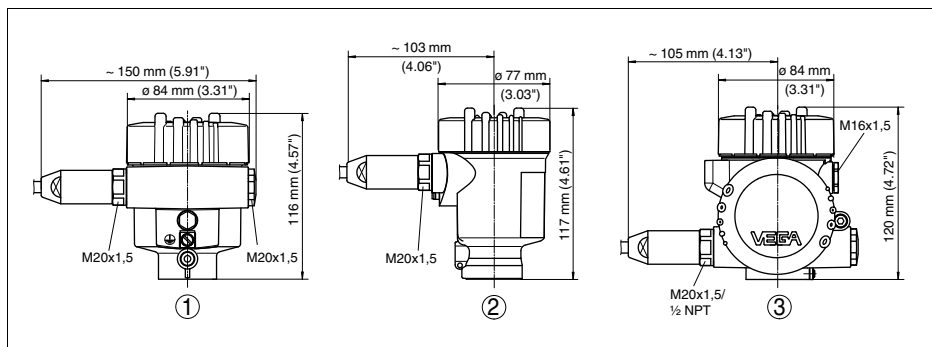


Рис. 32: Корпуса в исполнении IP 66/IP 68 (1 bar) - с установленным модулем индикации и настройки корпус выше на 9 мм/0.35 in

- 1 Алюминиевый корпус
- 2 Корпус из нержавеющей стали (точное литье)
- 2 Двухкамерный корпус из нержавеющей стали (точное литье)

VEGASON 61

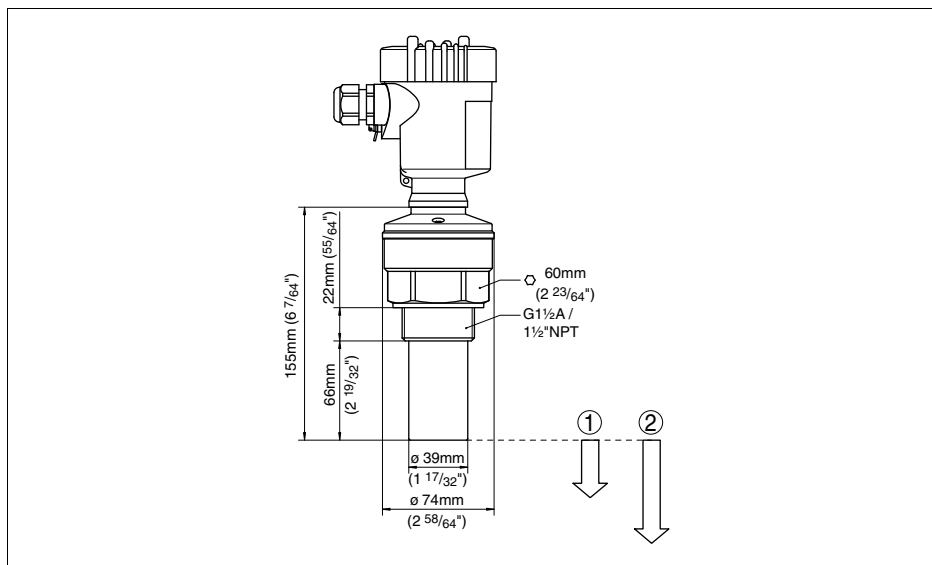


Рис. 33: VEGASON 61

- 1 Мертвая зона: 0,25 м
- 2 Диапазон измерения: на жидкостях - до 5 м, на сыпучих продуктах - до 2 м

10.3 Защита прав на интеллектуальную собственность

VEGA product lines are global protected by industrial property rights. Further information see <http://www.vega.com>.

Only in U.S.A.: Further information see patent label at the sensor housing.

VEGA Produktfamilien sind weltweit geschützt durch gewerbliche Schutzrechte.

Nähere Informationen unter <http://www.vega.com>.

Les lignes de produits VEGA sont globalement protégées par des droits de propriété intellectuelle. Pour plus d'informations, on pourra se référer au site <http://www.vega.com>.

VEGA líneas de productos están protegidas por los derechos en el campo de la propiedad industrial. Para mayor información revise la pagina web <http://www.vega.com>.

Линии продукции фирмы ВЕГА защищаются по всему миру правами на интеллектуальную собственность. Дальнейшую информацию смотрите на сайте <http://www.vega.com>.

VEGA系列产品在全球享有知识产权保护。
进一步信息请参见网站<<http://www.vega.com>>。

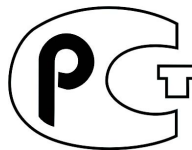
10.4 Товарный знак

Все используемые фирменные знаки, а также торговые и фирменные имена являются собственностью их законного владельца/автора.

VEGA

Дата печати:

VEGA Grieshaber KG
Am Hohenstein 113
77761 Schiltach
Germany
Phone +49 7836 50-0
Fax +49 7836 50-201
E-mail: info@de.vega.com
www.vega.com



ГБ04



Вся приведенная здесь информация о комплектности поставки,
применении и условиях эксплуатации датчиков и систем обработки
сигнала соответствует фактическим данным
на момент.

© VEGA Grieshaber KG, Schiltach/Germany 2010