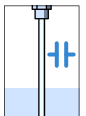


Руководство по эксплуатации VEGACAP 64 - реле (DPDT)



Document ID:
30012



Содержание

1	О данном документе	
1.1	Функция	4
1.2	Целевая группа.	4
1.3	Используемые символы	4
2	В целях безопасности	
2.1	Требования к персоналу.	5
2.2	Надлежащее применение.	5
2.3	Неправильное применение.	5
2.4	Общие указания по безопасности	5
2.5	Маркировка безопасности на устройстве.	6
2.6	Соответствие требованиям норм ЕС	6
2.7	Указания по безопасности для зон Ex	6
2.8	Экологическая безопасность	6
3	Описание изделия	
3.1	Структура.	7
3.2	Принцип работы	8
3.3	Настройка.	9
3.4	Хранение и транспортировка	10
4	Монтаж	
4.1	Общие указания	11
4.2	Указания по монтажу	12
5	Подключение к источнику питания	
5.1	Подготовка к подключению	14
5.2	Порядок подключения	14
5.3	Схема подключения (однокамерный корпус)	15
6	Пуск в эксплуатацию	
6.1	Общее	18
6.2	Элементы настройки	18
6.3	Таблица функций	22
7	Обслуживание и устранение неисправностей	
7.1	Обслуживание	23
7.2	Устранение неисправностей	23
7.3	Замена блока электроники	25
7.4	Ремонт прибора	26
8	Демонтаж	
8.1	Порядок демонтажа	28
8.2	Утилизация	28
9	Приложение	
9.1	Технические данные.	29
9.2	Размеры	33

Дополнительная документация



Информация:

Дополнительная документация включается в комплект поставки в зависимости от исполнения прибора. См. гл. "Описание".

Инструкции для принадлежностей и запасных частей



Рекомендация:

Для обеспечения безопасной эксплуатации VEGACAP 64 предлагаются различные принадлежности и запасные части с соответствующей документацией:

- 30174 - Блок электроники VEGACAP серии 60
- 34296 - Защитный кожух
- 31088 - Фланцы по DIN-EN-ASME-JIS-ГОСТ

1 О данном документе

1.1 Функция

Данное руководство содержит необходимую информацию для монтажа, подключения и начальной настройки, а также важные указания по обслуживанию и устранению неисправностей. Перед пуском устройства в эксплуатацию ознакомьтесь с изложенными здесь инструкциями. Руководство по эксплуатации должно храниться в непосредственной близости от места эксплуатации устройства и быть доступно в любой момент.

1.2 Целевая группа

Данное руководство по эксплуатации предназначено для обученного персонала. При работе персонал должен иметь и исполнять изложенные здесь инструкции.

1.3 Используемые символы



Информация, указания, рекомендации

Символ обозначает дополнительную полезную информацию.



Осторожно: Несоблюдение данной инструкции может привести к неисправности или сбою в работе.

Предупреждение: Несоблюдение данной инструкции может нанести вред персоналу и/или привести к повреждению прибора.

Опасно: Несоблюдение данной инструкции может привести к серьезному травмированию персонала и/или разрушению прибора.



Применения Ex

Символ обозначает специальные инструкции для применений во взрывоопасных зонах.



Список

Ненумерованный список не подразумевает определенного порядка действий.



Действие

Стрелка обозначает отдельное действие.



Порядок действий

Нумерованный список подразумевает определенный порядок действий.

2 В целях безопасности

2.1 Требования к персоналу

Данное руководство предназначено только для обученного и допущенного к работе с прибором персонала.

При работе с устройством требуется всегда иметь необходимые средства индивидуальной защиты.

2.2 Надлежащее применение

VEGACAP 64 предназначен для сигнализации предельного уровня.

Характеристику области применения см. в гл. "Описание".

Эксплуатационная безопасность устройства обеспечивается только при надлежащем применении в соответствии с данными, приведенными в руководстве по эксплуатации и дополнительных инструкциях.

Для обеспечения безопасности и соблюдения гарантийных обязательств, любое вмешательство, помимо мер, описанных в данном руководстве, может осуществляться только персоналом, уполномоченным изготовителем. Самовольные переделки или изменения категорически запрещены.

2.3 Неправильное применение

Не соответствующее назначению применение прибора является потенциальным источником опасности и может привести, например, к переполнению емкости или повреждению компонентов установки из-за неправильного монтажа или настройки.

2.4 Общие указания по безопасности

Устройство соответствует современным техническим требованиям и нормам безопасности. При эксплуатации необходимо соблюдать изложенные в данном руководстве рекомендации по безопасности, установленные требования к монтажу и действующие нормы техники безопасности.

Устройство разрешается эксплуатировать только в исправном и технически безопасном состоянии. Ответственность за безаварийную эксплуатацию лежит на лице, эксплуатирующем устройство.

Лицо, эксплуатирующее устройство, также несет ответственность за соответствие техники безопасности действующим и вновь устанавливаемым нормам в течение всего срока эксплуатации.

2.5 Маркировка безопасности на устройстве

Следует соблюдать нанесенные на устройство обозначения и рекомендации по безопасности.

2.6 Соответствие требованиям норм ЕС

Это устройство выполняет требования соответствующих норм Европейского союза, что подтверждено испытаниями и нанесением знака CE. Заявление о соответствии CE см. в разделе загрузок на сайте www.vega.com.

2.7 Указания по безопасности для зон Ex

Для применения во взрывоопасных зонах следует соблюдать указания по безопасности для применения Ex, которые являются составной частью данного руководства по эксплуатации и прилагаются к нему для каждого поставляемого устройства с разрешением Ex.

2.8 Экологическая безопасность

Защита окружающей среды является одной из наших важнейших задач. Принятая на нашем предприятии система экологического контроля сертифицирована в соответствии с DIN EN ISO 14001 и обеспечивает постоянное совершенствование комплекса мер по защите окружающей среды.

Защите окружающей среды будет способствовать соблюдение рекомендаций, изложенных в следующих разделах данного руководства:

- Глава "Упаковка, транспортировка и хранение"
- Глава "Утилизация"

3 Описание изделия

3.1 Структура

Комплект поставки

Комплект поставки включает:

- Сигнализатор предельного уровня VEGACAP 64
- Документация
 - Данное руководство по эксплуатации
 - Safety Manual - 31814 "VEGACAP серии 60 - Реле (DPDT)" (вариант)
 - Инструкция "Штекерный разъем для сигнализаторов уровня" (вариант)
 - "Указания по безопасности" (для исполнений Ex)
 - При необходимости, прочая документация

Компоненты

VEGACAP 64 состоит из следующих компонентов:

- Крышка корпуса
- Корпус с электроникой
- Присоединение и электрод

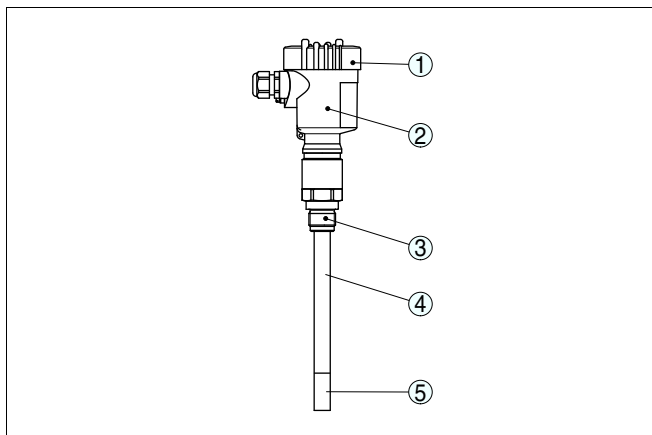


Рис. 1: VEGACAP 64 - с пластиковым корпусом

- 1 Крышка корпуса
- 2 Корпус с электроникой
- 3 Присоединение
- 4 Активный экранирующий сегмент
- 5 Активный измерительный зонд

Типовой шильдик

Типовой шильдик содержит важные данные для идентификации и применения прибора:

- Обозначение устройства
- Серийный номер
- Технические данные

- Числовые коды документации

На сайте www.vega.com через меню "VEGA Tools" и "serial number search" по серийному номеру можно узнать спецификацию устройства при его поставке. Серийный номер также находится внутри устройства.

3.2 Принцип работы

Область применения

Емкостной сигнализатор уровня VEGACAP 64 с полностью изолированным электродом с активным экранирующим сегментом и активным концом предназначен для сигнализации предельного уровня.

Прочный и не требующий обслуживания VEGACAP 64 может применяться в любых отраслях промышленности.

Типичным применением является защита от переполнения и защита от сухого хода.

Полностью изолированный измерительный зонд VEGACAP 64 с экранирующим сегментом предназначен для применения на сильно налипающих проводящих жидкостях.

Налипание продукта на измерительный зонд компенсируется механически за счет активного экранирующего сегмента и активного конца.

Емкостной принцип измерения не требует особых условий монтажа, поэтому VEGACAP 64 имеет широкий спектр применения.

Применение на агрессивных средах также не вызывает проблем.

Принцип действия

Измерительный электрод, продукт и стенка емкости образуют электрический конденсатор. Емкость конденсатора зависит от трех факторов.

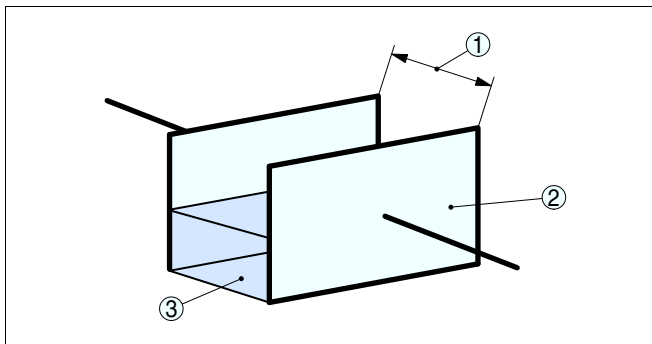


Рис. 2: Принцип действия - плоский конденсатор

- 1 Расстояние между поверхностями электродов
- 2 Величина поверхностей электродов
- 3 Вид диэлектрика между электродами

При этом пластинами конденсатора служат электрод и стенка емкости. Продукт является диэлектриком. Диэлектрическая постоянная продукта выше диэлектрической постоянной воздуха, поэтому при увеличении уровня покрытия электрода продуктом электрическая емкость конденсатора увеличивается.

Это изменение емкости преобразуется электроникой прибора в команду переключения.

Питание

VEGACAP 64 является компактным прибором и может работать без внешнего устройства формирования сигнала. Встроенная электроника обрабатывает сигнал уровня и формирует сигнал переключения, посредством которого можно прямо приводить в действие подключенные устройства (например, аварийную сигнализацию, контроллер, насос и т.п.).

Напряжение питания см. в п. "Технические данные".

3.3 Настройка

Через блок электроники измерительный зонд может быть настроен на диэлектрическую постоянную продукта.

Команда переключения может выдаваться как при покрытии зонда продуктом, так и при обнажении зонда.

На блоке электроники находятся следующие индикаторы и переключатели:

- Световой индикатор состояния переключения (зеленый/красный)
- Потенциометр для настройки точки переключения
- DIL-переключатель для выбора диапазона измерения
- DIL-переключатель режимов работы

3.4 Хранение и транспортировка

Упаковка	<p>Прибор поставляется в упаковке, обеспечивающей его защиту во время транспортировки. Соответствие упаковки обычным транспортным требованиям проверено по DIN EN 24180.</p> <p>Упаковка прибора в стандартном исполнении состоит из экологически чистого и поддающегося переработке картона. Для упаковки приборов в специальном исполнении также применяются пенополиэтилен и полиэтиленовая пленка, которые можно утилизировать на специальных перерабатывающих предприятиях.</p>
Транспортировка	<p>Транспортировка должна выполняться в соответствии с указаниями на транспортной упаковке. Несоблюдение таких указаний может привести к повреждению прибора.</p>
Осмотр после транспортировки	<p>При получении доставленное оборудование должно быть незамедлительно проверено в отношении комплектности и отсутствия транспортных повреждений. Установленные транспортные повреждения и скрытые недостатки должны быть оформлены в соответствующем порядке.</p>
Хранение	<p>До монтажа упаковки должны храниться в закрытом виде и с учетом имеющейся маркировки складирования и хранения.</p> <p>Если нет иных указаний, необходимо соблюдать следующие условия хранения:</p> <ul style="list-style-type: none">● Не хранить на открытом воздухе● Хранить в сухом месте при отсутствии пыли● Не подвергать воздействию агрессивных сред● Защитить от солнечных лучей● Избегать механических ударов
Температура хранения и транспортировки	<ul style="list-style-type: none">● Температура хранения и транспортировки: см. "Приложение - Технические данные - Условия окружающей среды"● Относительная влажность воздуха 20 ... 85 %

4 Монтаж

4.1 Общие указания

Соответствие условиям применения	<p>Части устройства, контактирующие с измеряемой средой, а именно: чувствительный элемент, уплотнение и присоединение - должны быть применимы при данных условиях процесса. Необходимо учитывать давление процесса, температуру процесса и химические свойства среды.</p> <p>Соответствующие данные см. в гл. "Технические данные" или на типовом шильдике.</p>
Точка переключения	<p>Сигнализатор может монтироваться в любом положении. При этом электрод должен находиться на высоте желаемой точки переключения.</p>
Сварочные работы	<p>Для предотвращения повреждения блока электроники индуктивными наводками перед сварочными работами на емкости рекомендуется вынуть блок электроники из корпуса датчика.</p>
Обращение с прибором	<p>У приборов с резьбовым присоединением запрещается заворачивать резьбу, держась за корпус прибора! В противном случае может быть повреждена вращательная механика корпуса.</p> <p>Для завинчивания использовать предусмотренный для этого шестигранник присоединения.</p>
Влажность	<p>Использовать рекомендуемый кабель (см. "Подключение к источнику питания") и туго затянуть кабельный ввод.</p> <p>Для защиты устройства от попадания влаги рекомендуется соединительный кабель перед кабельным вводом направить вниз, чтобы влага от дождя или конденсата могла с него стекать. Данные рекомендации применимы, прежде всего, при монтаже на открытом воздухе, в помещениях с повышенной влажностью (например, там где осуществляется очистка), а также на емкостях с охлаждением или подогревом.</p>

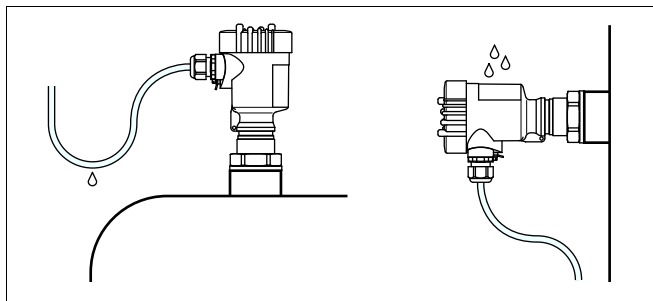


Рис. 3: Меры против попадания влаги

Транспортировка

VEGACAP 64 нельзя держать за электрод. В противном случае датчик может быть поврежден под собственным весом (особенно в случае длинного зонда или фланцевого исполнения).

Давление/вакуум

На емкостях с пониженным или избыточным давлением следует уплотнить присоединение. Материал уплотнения должен быть стойким к измеряемой среде и температуре процесса.

Макс. допустимое давление см. в п. "Технические данные" или на типовом шильдике датчика.

4.2 Указания по монтажу

Мешалки и флюидизация

В результате работы мешалок, боковых колебаний и т.п. могут возникать значительные боковые нагрузки на сигнализатор. При этом рекомендуется применять VEGACAP 64 с не очень длинным электродом либо установить короткий датчик в горизонтальном положении.

Сильные поперечные колебания или удары турбулентных потоков, возникающих вследствие работы мешалок или флюидизации, могут вызвать резонансную вибрацию электрода VEGACAP 64. Поэтому если необходим длинный стержень, рекомендуется зафиксировать его с помощью подходящей подпорки или растяжки непосредственно над концом стержня.

Втекающий продукт

Монтаж устройства в зоне струи заполнения может привести к нежелательным ошибкам измерения. Поэтому рекомендуется монтировать устройство на таком месте в емкости, где не будет помех от заливных отверстий, мешалок и т.п.

Данная рекомендация действует прежде всего для датчиков с длинным электродом.

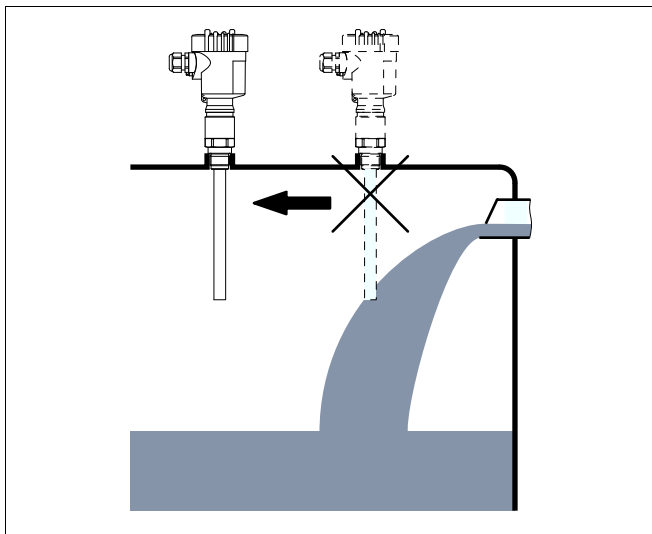


Рис. 4: Втекающий продукт

**Момент затяжки при
фланце с покрытием
PTFE**

Чтобы выравнять нормальную потерю предварительной затяжки из-за уплотнительных материалов, для крепления винтов на фланцах с покрытием PTFE необходимо использовать дисковые пружины. Равномерно затянуть винты (момент затяжки указан в технических данных).

5 Подключение к источнику питания

5.1 Подготовка к подключению

Техника безопасности

Основные указания по безопасности:

- Подключать только при отсутствии напряжения.

Питание

Подключение питания осуществляется согласно приведенным ниже схемам. При этом следует соблюдать общие требования к электромонтажу. Блок электроники с релейным выходом исполнен с защитой по Классу I. Для поддержания такого класса защиты необходимо, чтобы защитный провод был обязательно подключен к внутренней клемме для подключения защитного провода. При подключении датчиков во взрывозащищенном исполнении необходимо соблюдать соответствующие требования и нормы для взрывоопасных зон.

Напряжение питания см. в п. "Технические данные".

Соединительный кабель

Устройство подключается посредством стандартного трехпроводного неэкранированного кабеля. В случае возможности электромагнитных помех в промышленных диапазонах (по контрольным значениям EN 61326), рекомендуется использовать экранированный кабель.

Использовать кабель круглого сечения. Внешний диаметр кабеля 5 ... 9 мм (0.2 ... 0.35 in) обеспечивает эффект уплотнения кабельного ввода. При применении кабеля другого сечения или диаметра необходимо заменить уплотнение кабельного ввода или использовать подходящий кабельный ввод.

5.2 Порядок подключения



Крышку прибора во взрывозащищенном исполнении можно открывать только при отсутствии взрывоопасной атмосферы.

Выполнить следующее:

- 1 Отвинтить крышку корпуса.
- 2 Ослабить гайку кабельного ввода.
- 3 Удалить прикл. 10 см обкладки кабеля, концы проводов зачистить прикл. на 1 см.
- 4 Вставить кабель в датчик через кабельный ввод.
- 5 Открыть контакты, приподняв рычажки отверткой (см. рис. ниже).
- 6 Провода вставить в открытые контакты в соответствии со схемой подключения.
- 7 Закрыть контакты, нажав на рычажки, при этом должен быть слышен щелчок пружины контакта.

- 8 Слегка потянув за провода, проверить надежность их закрепления в контактах.
 - 9 Туго затянуть гайку кабельного ввода. Уплотнительное кольцо должно полностью облегать кабель.
 - 10 При необходимости, выполнить повторную настройку.
 - 11 Завинтить крышку корпуса.
- Электрическое подключение выполнено.

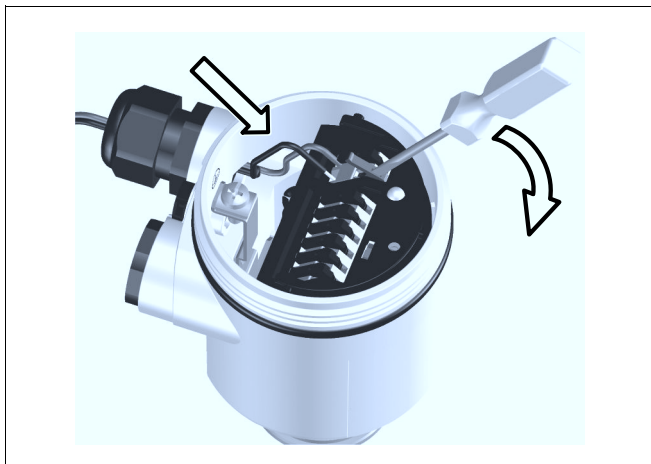


Рис. 5: Подключение: шаги 5 и 6

5.3 Схема подключения (однокамерный корпус)

Обзор корпусов

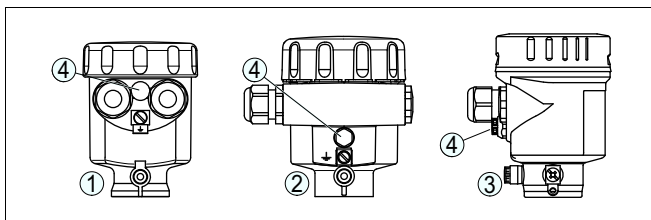


Рис. 6: Однокамерный корпус из различных материалов

- 1 Пластик (не для исполнения с защитой от взрыва пыли)
- 2 Алюминий
- 3 Нержавеющая сталь
- 4 Фильтрующий элемент для компенсации давления воздуха

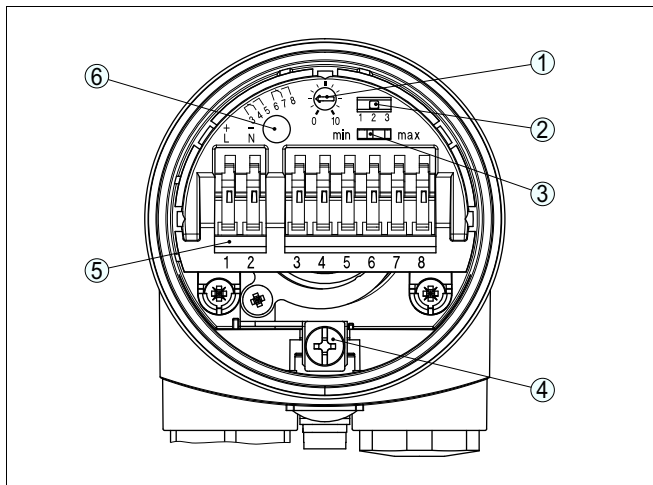
Отсек электроники и подключения

Рис. 7: Отсек электроники и подключения

- 1 Потенциометр для настройки точки переключения
- 2 DIL-переключатель для выбора диапазона измерения
- 3 DIL-переключатель режимов работы
- 4 Клемма заземления
- 5 Соединительные клеммы
- 6 Индикатор состояния

Схема подключения

Рекомендуется подключать VEGACAP 64 таким образом, чтобы цепь тока переключения при сигнализации уровня, обрыве цепи или неисправности была разомкнута (безопасное состояние).

Все реле всегда показаны в обесточенном состоянии.

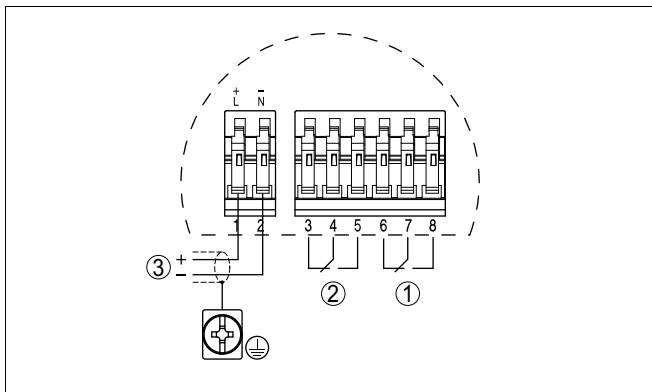


Рис. 8: Схема подключения

- 1 Релейный выход
- 2 Релейный выход
- 3 Питание

6 Пуск в эксплуатацию

6.1 Общее

Цифры в скобках соответствуют цифровым обозначениям на следующих рисунках.

Назначение/конфигурация

На блоке электроники находятся следующие индикаторы и переключатели:

- Потенциометр для настройки точки переключения
- DIL-переключатель для выбора диапазона измерения
- DIL-переключатель для выбора режима работы - min./max.
- Индикатор состояния



Примечание:

Рекомендуется перед настройкой VEGACAP 64 установить переключатель (3) на требуемый режим работы. Если переключить режим позднее, то изменится переключающий выход, что повлияет на работу подключенных устройств.

6.2 Элементы настройки

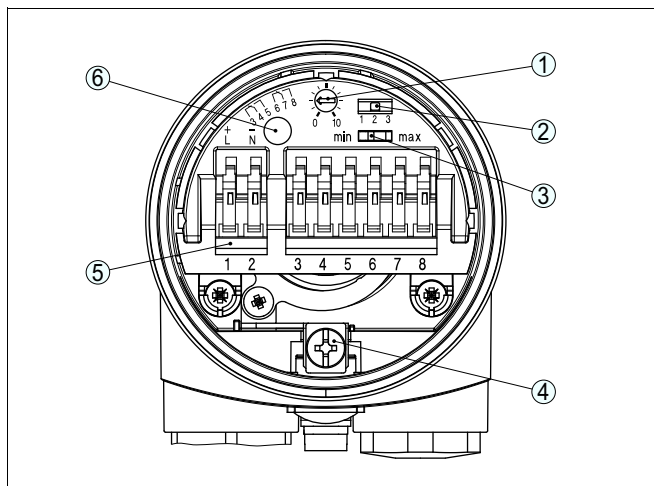


Рис. 9: Блок электроники с релейным выходом

- 1 Потенциометр для настройки точки переключения
- 2 DIL-переключатель выбора диапазона переключения (с клавишей компенсации)
- 3 DIL-переключатель режимов работы
- 4 Клемма заземления
- 5 Соединительные клеммы
- 6 Индикатор состояния

Состояние переключения электроники можно контролировать при закрытом корпусе (только для пластикового корпуса), см. "Функциональную таблицу".

**Примечание:**

Затянуть крышку корпуса таким образом, чтобы смотровое окно оказалось над светодиодным индикатором.

Для выполнения установки VEGACAP 64 сначала нужно отвернуть крышку.

Настройка точки переключения (1)

С помощью потенциометра можно настроить точку переключения для сыпучих продуктов.

Переключатель выбора диапазона измерения (2)

С помощью потенциометра (1) и переключателя измерительного диапазона (2) можно изменить точку переключения электрода и настроить его чувствительность в соответствии с электрическими свойствами продукта и условиями в емкости. Такая настройка необходима для надежной сигнализации на продуктах с очень низким или очень высоким значением диэлектрической постоянной (DK).

Диапазон 1: 0 ... 20 pF

Диапазон 2: 0 ... 85 pF

Диапазон 3: 0 ... 450 pF

Переключатель режимов работы (3)

С помощью переключателя режимов (3) можно изменять состояние переключения реле (max - сигнализация максимального уровня или защита от переполнения, min - сигнализация минимального уровня или защита от сухого хода).

Рекомендуется подключение по принципу обесточивания контакта реле при достижении точки переключения, так как реле принимает такое же (безопасное) состояние при обнаружении неисправности.

Индикатор состояния (6)

Контрольный световой индикатор состояния переключения

- Зеленый = реле проводит ток
- Красный = реле обесточено
- Красный (мигает) = неисправность

Установка точки переключения

Как правило, установка точки переключения возможна только на смонтированном приборе.

Данные в скобках соответствуют обозначениям на рисунках ниже.

**Режим работы
max. [Режим
работы min.]**

Установленные горизонтально измерительные зонды, изогнутые измерительные зонды

- 1 Переключатель режимов работы (3) установить на режим max. [min.].
 - 2 Переключатель выбора измерительного диапазона (2) установить в положение 1.
 - 3 Электрод должен быть не покрыт продуктом.
 - 4 Потенциометр (1) повернуть на 0, индикатор (6) горит красным [зеленым].
 - 5 Для установки точки "Пусто" очень медленно поворачивать потенциометр (1) по часовой стрелке, пока индикатор не загорится зеленым [красным]. Если индикатор продолжает гореть красным [зеленым], переключатель диапазона измерения (2) установить на следующую более высокую ступень и повторить установку с помощью потенциометра (1), пока индикатор не загорится зеленым [красным].
 - 6 Отметить положение потенциометра (1).
В некоторых случаях самый низкий измерительный диапазон (диапазон 1 = самая высокая чувствительность) является недостаточным для установки точки "Полно". Тогда требуется произвести дальнейшее заполнение.
Поэтому рекомендуется точку переключения "Пусто" установить и отметить во всех трех измерительных диапазонах. Переключатель диапазона (2) установить на следующий более высокий диапазон и повторить установку. Отметить значения для следующих диапазонов.
 - 7 Переключатель диапазона (2) снова установить на более низкий диапазон, в котором индикатор горит зеленым [красным].
 - 8 Заполнить емкость, чтобы электрод стал полностью покрыт продуктом.
 - 9 Потенциометр (1) очень медленно поворачивать по часовой стрелке, пока индикатор не загорится зеленым [красным].
 - 10 Отметить положение потенциометра (1). Рекомендуется записать значение точки "Пусто" и точки "Полно", а также измерительный диапазон.
 - 11 Если индикатор не горит зеленым [красным], переключатель диапазона измерения (2) установить на следующую более высокую ступень и повторить установку с помощью потенциометра, пока индикатор не загорится зеленым [красным].
 - 12 Потенциометр (1) установить на среднее значение между двумя отмеченными значениями.
- Измерительная установка теперь готова к работе.

	Установка "Пусто"	Установка "Полно"
Диапазон 1		
Диапазон 2		
Диапазон 3		

Tab. 1: Отметить положение потенциометра



Примечание:

Если точка переключения "Полно" не обнаруживается ни в одном из диапазонов, рекомендуется переключатель диапазона (2) установить на самый низкий диапазон, в котором была найдена точка "Пусто", а потенциометр (1) установить на среднее значение между точкой "Пусто" и 10.

Режим работы max. (сигнализация максимального уровня)

Вертикально установленные электроды

- 1 Переключатель режимов работы (3) установить на режим max.
- 2 Переключатель выбора измерительного диапазона (2) установить в положение 1.
- 3 Заполнить емкость до желаемого уровня.
- 4 Потенциометр (1) установить на 10.

Если индикатор (6) горит красным: установить переключатель диапазона (2) на следующий более высокий диапазон.

Если индикатор (6) горит зеленым: перейти к следующему пункту.

- 5 Очень медленно поворачивать потенциометр (1) против часовой стрелки, пока индикатор (6) не загорится красным. Измерительная установка теперь готова к работе.


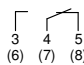

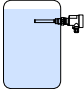
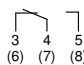

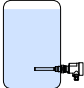
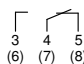

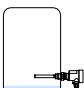
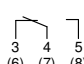

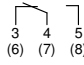

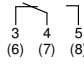

Режим работы min. (сигнализация минимального уровня)

- 1 Переключатель режимов работы (3) установить на режим min.
- 2 Переключатель выбора измерительного диапазона (2) установить в положение 1.
- 3 Опорожнить емкость до желаемого минимального уровня.
- 4 Потенциометр (1) установить на 0, индикатор (6) горит зеленым.
- 5 Потенциометр (1) очень медленно поворачивать по часовой стрелке, пока индикатор (6) не загорится красным. Если красный индикатор не загорается, переключатель диапазона измерения (2) установить на следующую более высокую ступень и повторить установку с помощью потенциометра (1), пока индикатор не загорится красным.

Измерительная установка теперь готова к работе.

6.3 Таблица функций

В таблице ниже приведены состояния переключения в зависимости от установленного режима работы и уровня.

	Уровень	Состояние переключения	Индикатор состояния
Режим работы max. Защита от переполнения		 Реле токопроводящее	 Зеленый
Режим работы max. Защита от переполнения		 Реле обесточено	 Красный
Режим работы min. Защита от сухого хода		 Реле токопроводящее	 Зеленый
Режим работы min. Защита от сухого хода		 Реле обесточено	 Красный
Отключение питания (Режим работы min./max.)	любой	 Реле обесточено	
Неисправность	любой	 Реле обесточено	 Красный мигает

7 Обслуживание и устранение неисправностей

7.1 Обслуживание

При использовании по назначению и нормальной эксплуатации особое обслуживание не требуется.

7.2 Устранение неисправностей

Состояние при неисправностях

Лицо, эксплуатирующее устройство, должно принять соответствующие меры для устранения возникших неисправностей.

Причины неисправностей

Работа VEGACAP 64 характеризуется высокой надежностью. Однако возможны отказы, источником которых может стать:

- Датчик
- Процесс
- Питание
- Формирование сигнала

Устранение неисправностей

Сначала необходимо проверить выходной сигнал. Во многих случаях это позволяет установить и устранить причины неисправностей.

24-часовая сервисная горячая линия

Если указанные меры не дают результата, в экстренных случаях звоните на сервисную горячую линию VEGA по тел. **+49 1805 858550**.

Горячая линия работает круглосуточно семь дней в неделю. Консультации даются на английском языке. Консультации бесплатные (без учета платы за телефонный звонок).

Проверка сигнала переключения

- ? VEGACAP 64 сигнализирует погружение в продукт при отсутствии погружения в продукт (защита от переполнения)
- ? VEGACAP 64 сигнализирует отсутствие погружения в продукт при погружении в продукт (защита от сухого хода)
 - Выбран неверный режим работы
 - С помощью переключателя установить правильный режим работы (max.: защита от переполнения, min.: защита от сухого хода). Кабельное соединение должно быть выполнено по принципу тока покоя.
 - Слишком низкое напряжение питания
 - Проверить рабочее напряжение

- Дефект электроники
 - Передвинуть переключатель режимов (min./max.). Если после этого состояние переключается, а при возврате в правильный режим ошибка повторяется, то вероятно механическое повреждение прибора. Отправить измерительный зонд на ремонт.
 - Передвинуть переключатель режимов работы. Если измерительный зонд при этом не переключается, неисправна электроника. Заменить блок электроники.
- Короткое замыкание внутри зонда, например, из-за влаги в корпусе
 - Вынуть блок электроники из корпуса прибора и проверить сопротивление между обозначенными контактами в соответствии с рис. ниже.

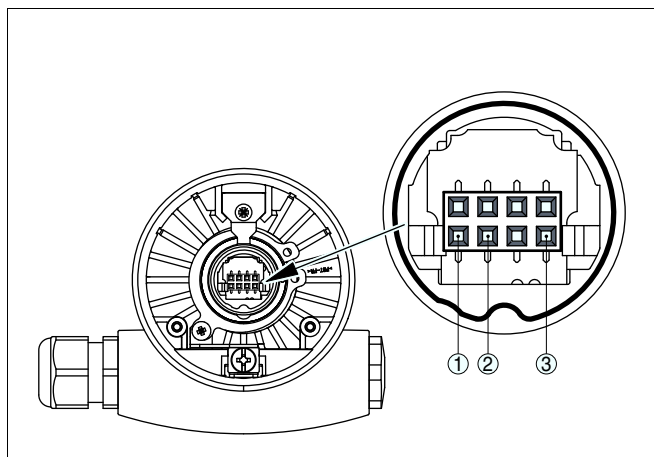


Рис. 26: Проверка сопротивления внутри измерительного зонда

- 1 Экранирование
- 2 Измерительный зонд
- 3 Потенциал "земли"

- Никакие из контактов не должны иметь соединения между собой (высокоомного)
 - Если такое соединение существует - заменить устройство или отправить его на ремонт
- ?
- Мигает красный индикатор
 - Электроника определила неисправность
 - Заменить устройство или отправить его на ремонт

Действия после устранения неисправностей

После устранения неисправности, если это необходимо в связи с причиной неисправности и принятыми мерами по ее устранению, повторно выполнить действия, описанные в п. "Пуск в эксплуатацию".

7.3 Замена блока электроники

Все блоки электроники одного типового ряда CP60 являются взаимозаменяемыми. При использовании нового блока электроники с другим выходом сигнала соответствующее руководство по эксплуатации можно скачать с сайта фирмы-изготовителя.

Выполнить следующее:

- 1 Отключить питание.
- 2 Отвинтить крышку корпуса.
- 3 С помощью отвертки поднять рычажки контактов.
- 4 Вынуть провода из контактов
- 5 С помощью отвертки (крестообразной T10 или плоской 4) ослабить оба крепежных винта.

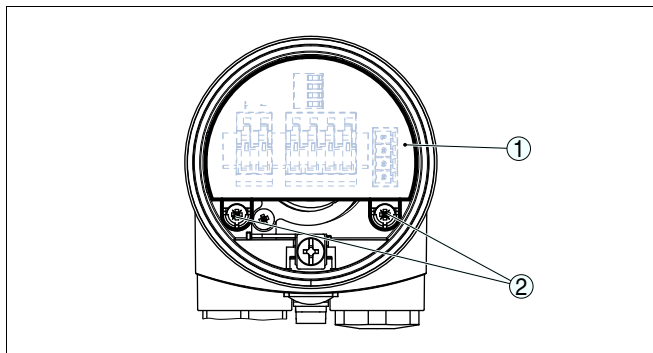


Рис. 27: Крепежные винты

- 1 Блок электроники
 - 2 Крепежные винты (2 шт.)
- 6 Вынуть старый блок электроники.
 - 7 Новый блок электроники сравнить со старым. Типовая табличка нового блока должна соответствовать типовой табличке старого блока, прежде всего для устройств во взрывоопасных зонах.
 - 8 Сравнить установки обоих блоков электроники. Установки на новом блоке должны быть такими же, как на старом блоке.

**Информация:**

Не следует поворачивать корпус при замене электроники, иначе штекер электронного блока может оказаться в неправильном положении.

- 9 Аккуратно вставить новый блок электроники. Штекер блока должен занять правильное положение.
- 10 С помощью отвертки (крестообразной T10 или плоской 4) завернуть и затянуть оба крепежных винта.
- 11 Провода вставить в открытые контакты в соответствии со схемой подключения.
- 12 Закрыть контакты, нажав на рычажки, при этом должен быть слышен щелчок пружины контакта.
- 13 Слегка потянув за провода, проверить надежность их закрепления в контактах.
- 14 Кабельный ввод проверить на уплотнение. Уплотняющее кольцо должно полностью облегать кабель.
- 15 Измерительный зонд установить в емкости. Зонд не должен быть покрыт продуктом.

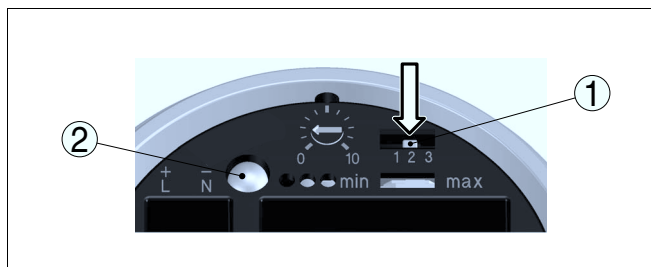


Рис. 28: Переключатель компенсации

- 1 Переключатель выбора диапазона измерения (переключатель компенсации)
- 2 Индикатор состояния

- 16 Нажать переключатель диапазона измерения (1) и удерживать его нажатым, пока индикатор (2) не замигает зеленым.
 - 17 Повторно выполнить установку. См. гл. "Пуск в эксплуатацию, элементы настройки".
 - 18 Завинтить крышку корпуса.
- Замена блока электроники произведена.

7.4 Ремонт прибора

При необходимости ремонта сделать следующее:

С нашей страницы в Интернете www.vega.com через меню "Downloads - Formulare und Zertifikate - Reparaturformular" загрузить формуляр возврата (23 KB).

Заполнение такого формуляра позволит быстро и без дополнительных запросов произвести ремонт.

- Распечатать и заполнить бланк для каждого прибора

- Прибор очистить и упаковать для транспортировки
- Заполненный формуляр и имеющиеся данные безопасности прикрепить снаружи на упаковку
- Узнать адрес отправки у нашего регионального представителя. Имя нашего представителя в Вашем регионе можно найти на сайте www.vega.com в разделе: "*Unternehmen - VEGA weltweit*"

8 Демонтаж

8.1 Порядок демонтажа



Внимание!

При наличии опасных рабочих условий (емкость под давлением, высокая температура, агрессивный или ядовитый продукт и т.п.), демонтаж следует выполнять с соблюдением соответствующих норм техники безопасности.

Выполнить действия, описанные в п. "Монтаж" и "Подключение к источнику питания", в обратном порядке.

8.2 Утилизация

Устройство состоит из перерабатываемых материалов. Конструкция позволяет легко отделить электронный блок.

Директива WEEE 2002/96/EG

Данное устройство не подлежит действию Директивы WEEE 2002/96/EG и соответствующих законов. Для утилизации устройство следует направлять прямо на специализированное предприятие, минуя коммунальные пункты сбора мусора, которые, в соответствии с Директивой WEEE, могут использоваться только для утилизации продуктов личного потребления.

Утилизация в соответствии с установленными требованиями исключает негативные последствия для человека и окружающей среды и позволяет повторно использовать ценные материалы.

Материалы: см. п. "Технические данные"

При невозможности утилизировать устройство самостоятельно, обращайтесь к изготовителю.

9 Приложение

9.1 Технические данные

Общие данные

Материал 316L соответствует нержавеющей сталям 1.4404 или 1.4435

Контактирующие с продуктом материалы

– Резьбовое присоединение	316L
– Фланцевое присоединение	316L
– Уплотнение к процессу	Klingsil C-4400
– Изоляция (полная)	PTFE
– Электрод (стержень, полная изоляция PTFE: \varnothing 16 мм)	316L

Не контактирующие с продуктом материалы

– Пластиковый корпус	Пластик PBT (полиэстер)
– Корпус из литого под давлением алюминия	Литой под давлением алюминий AlSi10Mg, порошковое покрытие на основе полиэстера
– Корпус из нержавеющей стали (точное литье)	316L
– Корпус из нержавеющей стали, электрополированный	316L
– Уплотнение между корпусом и крышкой корпуса	NBR (корпус из нержавеющей стали, точное литье), силикон (алюминиевый/пластиковый корпус; корпус из нержавеющей стали, электрополированный)
– Клемма заземления	316L

Типы присоединения

– Трубная резьба, цилиндрическая (DIN 3852-A)	G1 A, G1½ A
– Американская трубная резьба, коническая (ASME B1.20.1)	1 NPT, 1½ NPT
– Фланцы	DIN от DN 50, ANSI от 2"

Вес

– Вес прибора (в зависимости от присоединения)	0,8 ... 4 кг (0.18 ... 8.82 lbs)
– Вес стержня: \varnothing 16 мм (0.63 in)	1100 g/m (12 oz/ft)

Длина датчика (L)

– Тип присоединения: резьбы и фланцы	0,15 ... 6 м (0.492 ... 19.69 ft)
– Присоединение: фланцы с покрытием PTFE	0,15 ... 6 м (0.492 ... 19.69 ft)

Макс. боковая нагрузка 10 Nm (7.4 lbf ft)

Момент затяжки винтов фланца (min.) 60 Nm (44.25 lbf ft)

Макс. момент затяжки (резьбовое присоединение)	100 Nm (74 lbf ft)
Частота	430 kHz

Выходная величина

Выход	Релейный выход (DPDT), 2 сухих переключающих контакта
Напряжение переключения	
– Min.	10 mV
– Max.	253 V AC, 253 V DC
Ток переключения	
– Min.	10 µA
– Max.	3 A AC, 1 A DC
Мощность переключения	
– Min.	50 mW
– Max.	750 VA AC, 54 W DC
	При включении индуктивных нагрузок или сильных токов золотое покрытие на поверхности контакта реле с течением времени изнашивается, в результате чего контакт становится непригодным для переключения слаботочных цепей.
Материал контактов (контакты реле)	AgNi или AgSnO с покрытием Au
Режимы работы (переключаемые)	min./max.
Задержка переключения	
– при погружении	0,7 с
– при обнажении	0,7 с
– при неисправности	1 с

Условия окружающей среды

Температура окружающей среды на корпусе	-40 ... +80 °C (-40 ... +176 °F)
Температура хранения и транспортировки	-40 ... +80 °C (-40 ... +176 °F)

Условия процесса

Давление процесса	
– Резьбовые исполнения	-1 ... 64 бар/-100 ... 6400 кПа (-14.5 ... 928 psig), в зависимости от присоединения
– Фланцевое исполнение	-1 ... 64 бар/-100 ... 6400 кПа (-14.5 ... 928 psig), в зависимости от присоединения
– Фланцевое исполнение $\geq 3''/DN 80$, с покрытием	-0,4 ... 64 бар/-40 ... 6400 кПа (-5.8 ... 928 psig), в зависимости от присоединения

– Диапазон 2	0 ... 85 pF
– Диапазон 3	0 ... 450 pF
Потенциометр	Настройка точки переключения

Питание

Рабочее напряжение	20 ... 253 V AC, 50/60 Hz, 20 ... 72 V DC (при U > 60 V DC температура окружающей среды может составлять не более 50 °C/122 °F)
Потребляемая мощность	1 ... 8 VA (AC), прикл. 1 W (DC)

Защита

Степень защиты	IP 66/IP 67
Категория перенапряжений	III
Класс защиты	I

Функциональная безопасность (SIL)

Устройства, заказанные с квалификацией SIL, поставляются с завода с уже активированной функцией SIL. Для устройств, заказанных без квалификации SIL, функция SIL может быть активирована пользователем через модуль индикации и настройки или PACTware.

Функциональная безопасность по IEC 61508-4

- Одноканальная архитектура (1oo1D) до SIL2
- Двухканальная избыточная архитектура (1oo2D) до SIL3

Подробную информацию см. в Safety Manual для устройств данной серии или на "www.vega.com", "[Downloads](#)", "[Approvals](#)".

Разрешения

Устройства с разрешениями на применение, в зависимости от исполнения, могут иметь отличающиеся технические данные.

Для таких устройств следует учитывать соответствующую документацию, поставляемую вместе с устройством. Данную документацию также можно скачать с сайта www.vega.com через "[VEGA Tools](#)" и "[serial number search](#)" либо через "[Downloads](#)" и "[Approvals](#)".

9.2 Размеры

VEGACAP 64 - корпус

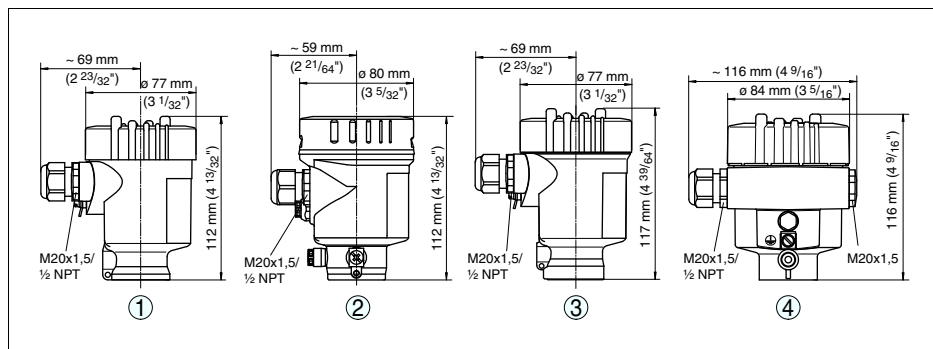


Рис. 30: Исполнения корпуса

- 1 Пластиковый корпус
- 2 Корпус из нержавеющей стали, электрополированный
- 3 Корпус из нержавеющей стали (точное литье)
- 4 Алюминиевый корпус

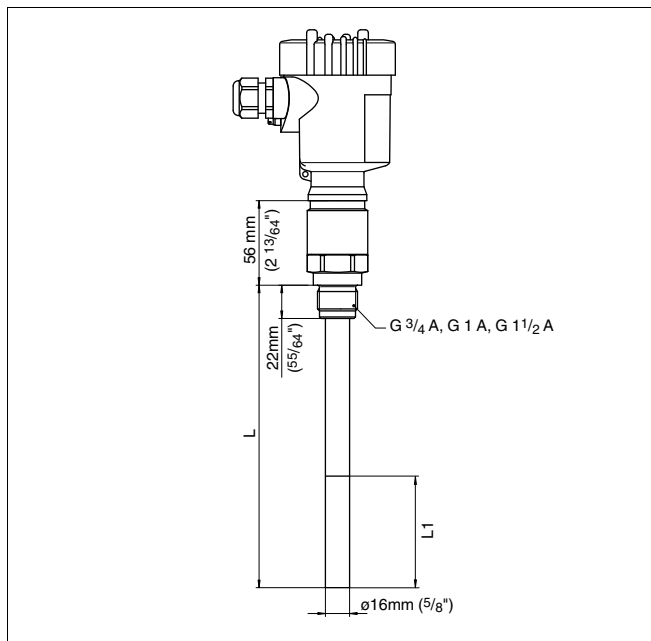


Рис. 31: VEGACAP 64 - Резьбовое исполнение G1 A (ISO 228 T1)

L = Длина датчика, см. "Технические данные"

L1 = Активная длина

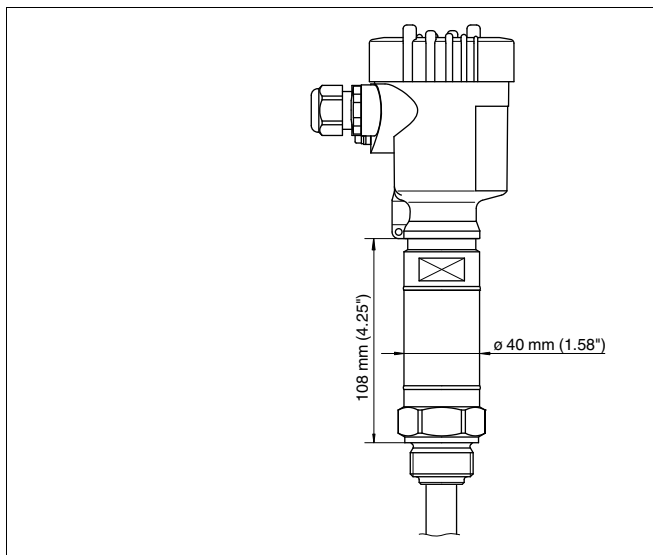


Рис. 32: Температурная вставка

9.3 Защита прав на интеллектуальную собственность

VEGA product lines are global protected by industrial property rights. Further information see <http://www.vega.com>.

Only in U.S.A.: Further information see patent label at the sensor housing.

VEGA Produktfamilien sind weltweit geschützt durch gewerbliche Schutzrechte.

Nähere Informationen unter <http://www.vega.com>.

Les lignes de produits VEGA sont globalement protégées par des droits de propriété intellectuelle.

Pour plus d'informations, on pourra se référer au site <http://www.vega.com>.

VEGA líneas de productos están protegidas por los derechos en el campo de la propiedad industrial.

Para mayor información revise la pagina web <http://www.vega.com>.

Линии продукции фирмы ВЕГА защищаются по всему миру правами на интеллектуальную собственность.

Дальнейшую информацию смотрите на сайте <http://www.vega.com>.

VEGA系列产品在全球享有知识产权保护。

进一步信息请参见网站<<http://www.vega.com>>。

9.4 Товарный знак

Все используемые фирменные марки, а также торговые и фирменные имена являются собственностью их законного владельца/автора.

VEGA

Дата печати:

VEGA Grieshaber KG
Am Hohenstein 113
77761 Schiltach
Germany
Phone +49 7836 50-0
Fax +49 7836 50-201
E-mail: info.de@vega.com
www.vega.com



Вся приведенная здесь информация о комплектности поставки, применении и условиях эксплуатации датчиков и систем обработки сигнала соответствует фактическим данным на момент.

© VEGA Grieshaber KG, Schiltach/Germany 2011