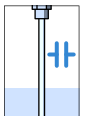


Руководство по эксплуатации VEGACAP 65

- бесконтактный переключатель



Document ID:
30017



Содержание

1	О данном документе	
1.1	Функция	4
1.2	Целевая группа.	4
1.3	Используемые символы	4
2	В целях безопасности	
2.1	Требования к персоналу.	5
2.2	Надлежащее применение.	5
2.3	Неправильное применение.	5
2.4	Общие указания по безопасности	5
2.5	Маркировка безопасности на устройстве.	6
2.6	Соответствие требованиям норм ЕС	6
2.7	Указания по безопасности для зон Ex	6
2.8	Экологическая безопасность	6
3	Описание изделия	
3.1	Структура.	7
3.2	Принцип работы	8
3.3	Настройка.	9
3.4	Хранение и транспортировка	9
4	Монтаж	
4.1	Общие указания	11
4.2	Указания по монтажу	12
5	Подключение к источнику питания	
5.1	Подготовка к подключению	16
5.2	Порядок подключения	16
5.3	Схема подключения (однокамерный корпус)	17
6	Пуск в эксплуатацию	
6.1	Общее	20
6.2	Элементы настройки	20
6.3	Таблица функций	22
7	Обслуживание и устранение неисправностей	
7.1	Обслуживание	24
7.2	Устранение неисправностей	24
7.3	Замена блока электроники	26
7.4	Укорачивание измерительного зонда	27
7.5	Ремонт прибора	29
8	Демонтаж	
8.1	Порядок демонтажа	30
8.2	Утилизация	30
9	Приложение	
9.1	Технические данные.	31

9.2	Размеры	35
-----	---------------	----

Дополнительная документация



Информация:

Дополнительная документация включается в комплект поставки в зависимости от исполнения прибора. См. гл. "Описание".

Инструкции для принадлежностей и запасных частей



Рекомендация:

Для обеспечения безопасной эксплуатации VEGACAP 65 предлагаются различные принадлежности и запасные части с соответствующей документацией:

- 30174 - Блок электроники VEGACAP серии 60
- 34296 - Защитный кожух
- 31088 - Фланцы по DIN-EN-ASME-JIS-ГОСТ

1 О данном документе

1.1 Функция

Данное руководство содержит необходимую информацию для монтажа, подключения и начальной настройки, а также важные указания по обслуживанию и устранению неисправностей. Перед пуском устройства в эксплуатацию ознакомьтесь с изложенными здесь инструкциями. Руководство по эксплуатации должно храниться в непосредственной близости от места эксплуатации устройства и быть доступно в любой момент.

1.2 Целевая группа

Данное руководство по эксплуатации предназначено для обученного персонала. При работе персонал должен иметь и исполнять изложенные здесь инструкции.

1.3 Используемые символы



Информация, указания, рекомендации

Символ обозначает дополнительную полезную информацию.



Осторожно: Несоблюдение данной инструкции может привести к неисправности или сбою в работе.

Предупреждение: Несоблюдение данной инструкции может нанести вред персоналу и/или привести к повреждению прибора.

Опасно: Несоблюдение данной инструкции может привести к серьезному травмированию персонала и/или разрушению прибора.



Применения Ex

Символ обозначает специальные инструкции для применений во взрывоопасных зонах.



Список

Ненумерованный список не подразумевает определенного порядка действий.



Действие

Стрелка обозначает отдельное действие.



Порядок действий

Нумерованный список подразумевает определенный порядок действий.

2 В целях безопасности

2.1 Требования к персоналу

Данное руководство предназначено только для обученного и допущенного к работе с прибором персонала.

При работе с устройством требуется всегда иметь необходимые средства индивидуальной защиты.

2.2 Надлежащее применение

VEGACAP 65 предназначен для сигнализации предельного уровня.

Характеристику области применения см. в гл. "Описание".

Эксплуатационная безопасность устройства обеспечивается только при надлежащем применении в соответствии с данными, приведенными в руководстве по эксплуатации и дополнительных инструкциях.

Для обеспечения безопасности и соблюдения гарантийных обязательств, любое вмешательство, помимо мер, описанных в данном руководстве, может осуществляться только персоналом, уполномоченным изготовителем. Самовольные переделки или изменения категорически запрещены.

2.3 Неправильное применение

Не соответствующее назначению применение прибора является потенциальным источником опасности и может привести, например, к переполнению емкости или повреждению компонентов установки из-за неправильного монтажа или настройки.

2.4 Общие указания по безопасности

Устройство соответствует современным техническим требованиям и нормам безопасности. При эксплуатации необходимо соблюдать изложенные в данном руководстве рекомендации по безопасности, установленные требования к монтажу и действующие нормы техники безопасности.

Устройство разрешается эксплуатировать только в исправном и технически безопасном состоянии. Ответственность за безаварийную эксплуатацию лежит на лице, эксплуатирующем устройство.

Лицо, эксплуатирующее устройство, также несет ответственность за соответствие техники безопасности действующим и вновь устанавливаемым нормам в течение всего срока эксплуатации.

2.5 Маркировка безопасности на устройстве

Следует соблюдать нанесенные на устройство обозначения и рекомендации по безопасности.

2.6 Соответствие требованиям норм ЕС

Это устройство выполняет требования соответствующих норм Европейского союза, что подтверждено испытаниями и нанесением знака CE. Заявление о соответствии CE см. в разделе загрузок на сайте www.vega.com.

2.7 Указания по безопасности для зон Ex

Для применения во взрывоопасных зонах следует соблюдать указания по безопасности для применения Ex, которые являются составной частью данного руководства по эксплуатации и прилагаются к нему для каждого поставляемого устройства с разрешением Ex.

2.8 Экологическая безопасность

Защита окружающей среды является одной из наших важнейших задач. Принятая на нашем предприятии система экологического контроля сертифицирована в соответствии с DIN EN ISO 14001 и обеспечивает постоянное совершенствование комплекса мер по защите окружающей среды.

Защите окружающей среды будет способствовать соблюдение рекомендаций, изложенных в следующих разделах данного руководства:

- Глава "Упаковка, транспортировка и хранение"
- Глава "Утилизация"

3 Описание изделия

3.1 Структура

Комплект поставки

Комплект поставки включает:

- Сигнализатор предельного уровня VEGACAP 65
- Документация
 - Данное руководство по эксплуатации
 - Инструкция "Функциональная безопасность по IEC 61508/ IEC 61511 (SIL)" (вариант)
 - Инструкция "Штекерный разъем для сигнализаторов уровня" (вариант)
 - "Указания по безопасности" (для исполнений Ex)
 - При необходимости, прочая документация

Компоненты

VEGACAP 65 состоит из следующих компонентов:

- Крышка корпуса
- Корпус с электроникой
- Присоединение и электрод

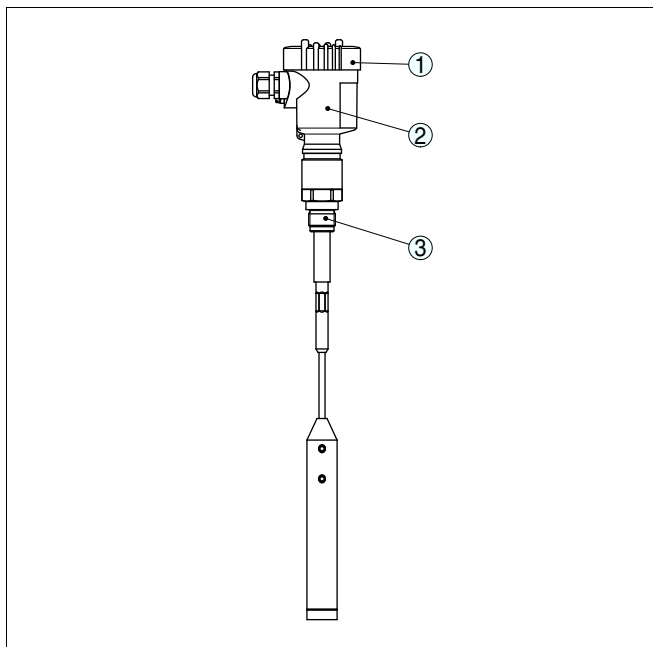


Рис. 1: VEGACAP 65 - с пластиковым корпусом

- 1 Крышка корпуса
- 2 Корпус с электроникой
- 3 Присоединение

Типовой шильдик

Типовой шильдик содержит важные данные для идентификации и применения прибора:

- Обозначение устройства
- Серийный номер
- Технические данные
- Числовые коды документации

На сайте www.vega.com через меню "VEGA Tools" и "serial number search" по серийному номеру можно узнать спецификацию устройства при его поставке. Серийный номер также находится внутри устройства.

3.2 Принцип работы**Область применения**

Сигнализатор уровня VEGACAP 65 с емкостным электродом предназначен для сигнализации уровня.

Прочный и не требующий обслуживания VEGACAP 65 может применяться в любых отраслях промышленности.

Измерительный зонд VEGACAP 65 применяется на сыпучих продуктах и непроводящих жидкостях.

Типичным применением является защита от переполнения и защита от сухого хода.

Емкостной принцип измерения не требует особых условий монтажа, поэтому VEGACAP 65 имеет широкий спектр применения.

Принцип действия

Измерительный электрод, продукт и стенка емкости образуют электрический конденсатор. Емкость конденсатора зависит от трех факторов.

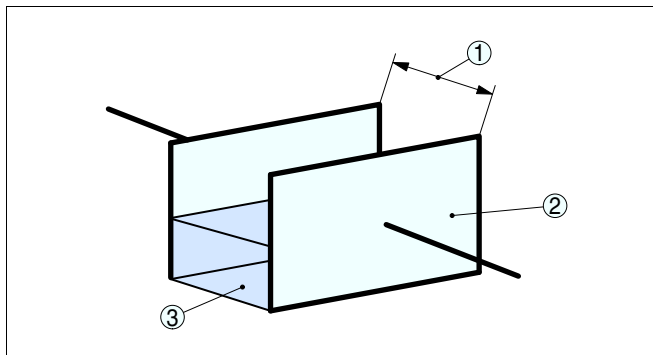


Рис. 2: Принцип действия - плоский конденсатор

- 1 Расстояние между поверхностями электродов
- 2 Величина поверхностей электродов
- 3 Вид диэлектрика между электродами

При этом пластинами конденсатора служат электрод и стенка емкости. Продукт является диэлектриком. Диэлектрическая постоянная продукта выше диэлектрической постоянной воздуха, поэтому при увеличении уровня покрытия электрода продуктом электрическая емкость конденсатора увеличивается.

Это изменение емкости преобразуется электроникой прибора в команду переключения.

Питание

VEGACAP 65 является компактным прибором и может работать без внешнего устройства формирования сигнала. Встроенная электроника обрабатывает сигнал уровня и формирует сигнал переключения, посредством которого можно прямо приводить в действие подключенные устройства (например, аварийную сигнализацию, контроллер, насос и т.п.).

Напряжение питания см. в п. "Технические данные".

3.3 Настройка

Через блок электроники измерительный зонд может быть настроен на диэлектрическую постоянную продукта.

Команда переключения может выдаваться как при покрытии зонда продуктом, так и при обнажении зонда.

На блоке электроники находятся следующие индикаторы и переключатели:

- Световой индикатор состояния переключения (зеленый/красный)
- Потенциометр для настройки точки переключения
- DIL-переключатель для выбора диапазона измерения
- DIL-переключатель режимов работы

3.4 Хранение и транспортировка

Упаковка

Прибор поставляется в упаковке, обеспечивающей его защиту во время транспортировки. Соответствие упаковки обычным транспортным требованиям проверено по DIN EN 24180.

Упаковка прибора в стандартном исполнении состоит из экологически чистого и поддающегося переработке картона. Для упаковки приборов в специальном исполнении также применяются пенополиэтилен и полиэтиленовая пленка, которые можно утилизировать на специальных перерабатывающих предприятиях.

Транспортировка

Транспортировка должна выполняться в соответствии с указаниями на транспортной упаковке. Несоблюдение таких указаний может привести к повреждению прибора.

Осмотр после транспортировки

При получении доставленное оборудование должно быть незамедлительно проверено в отношении комплектности и отсутствия транспортных повреждений. Установленные транспортные повреждения и скрытые недостатки должны быть оформлены в соответствующем порядке.

Хранение

До монтажа упаковки должны храниться в закрытом виде и с учетом имеющейся маркировки складирования и хранения.

Если нет иных указаний, необходимо соблюдать следующие условия хранения:

- Не хранить на открытом воздухе
- Хранить в сухом месте при отсутствии пыли
- Не подвергать воздействию агрессивных сред
- Защищать от солнечных лучей
- Избегать механических ударов

Температура хранения и транспортировки

- Температура хранения и транспортировки: см. "*Приложение - Технические данные - Условия окружающей среды*"
- Относительная влажность воздуха 20 ... 85 %

4 Монтаж

4.1 Общие указания

Соответствие условиям применения	<p>Части устройства, контактирующие с измеряемой средой, а именно: чувствительный элемент, уплотнение и присоединение - должны быть применимы при данных условиях процесса. Необходимо учитывать давление процесса, температуру процесса и химические свойства среды.</p> <p>Соответствующие данные см. в гл. "Технические данные" или на типовом шильдике.</p>
Точка переключения	<p>VEGACAP 65 монтируется в вертикальном положении. При этом электрод должен находиться на высоте желаемой точки переключения.</p>
Сварочные работы	<p>Для предотвращения повреждения блока электроники индуктивными наводками перед сварочными работами на емкости рекомендуется вынуть блок электроники из корпуса датчика.</p>
Обращение с прибором	<p>У приборов с резьбовым присоединением запрещается заворачивать резьбу, держась за корпус прибора! В противном случае может быть повреждена вращательная механика корпуса.</p> <p>Для завинчивания использовать предусмотренный для этого шестигранник присоединения.</p>
Влажность	<p>Использовать рекомендуемый кабель (см. "Подключение к источнику питания") и туго затянуть кабельный ввод.</p> <p>Для защиты устройства от попадания влаги рекомендуется соединительный кабель перед кабельным вводом направить вниз, чтобы влага от дождя или конденсата могла с него стекать. Данные рекомендации применимы, прежде всего, при монтаже на открытом воздухе, в помещениях с повышенной влажностью (например, там где осуществляется очистка), а также на емкостях с охлаждением или подогревом.</p>

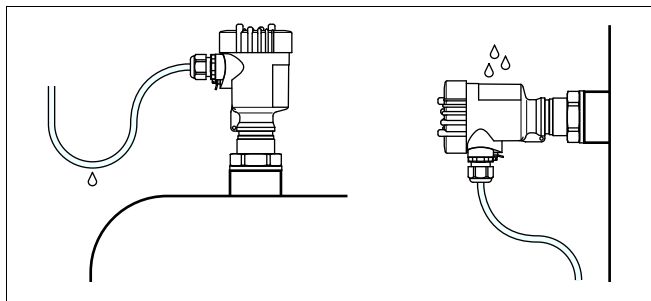


Рис. 3: Меры против попадания влаги

Давление/вакуум

На емкостях с пониженным или избыточным давлением следует уплотнить присоединение. Материал уплотнения должен быть стойким к измеряемой среде и температуре процесса.

Макс. допустимое давление см. в п. "Технические данные" или на типовом шильдике датчика.

Образование конденсата

Жидкость, стекающая с перекрытия емкости при образовании на нем конденсата, может образовывать перемычки, что приводит к ошибкам переключения.

В этом случае рекомендуется использовать экранирующую трубку или изоляцию большей длины. Длину изоляции следует выбирать исходя из количества конденсата и поведения продукта при стекании.

4.2 Указания по монтажу

Мешалки и флюидизация

В результате работы мешалок, боковых колебаний и т.п. могут возникать значительные боковые нагрузки на сигнализатор. При этом рекомендуется применять VEGACAP 65 с не очень длинным электродом либо установить короткий датчик в горизонтальном положении.

Втекающий продукт

Монтаж устройства в зоне струи заполнения может привести к нежелательным ошибкам измерения. Поэтому рекомендуется монтировать устройство на таком месте в емкости, где не будет помех от заливных отверстий, мешалок и т.п.

Данная рекомендация действует прежде всего для датчиков с длинным электродом.

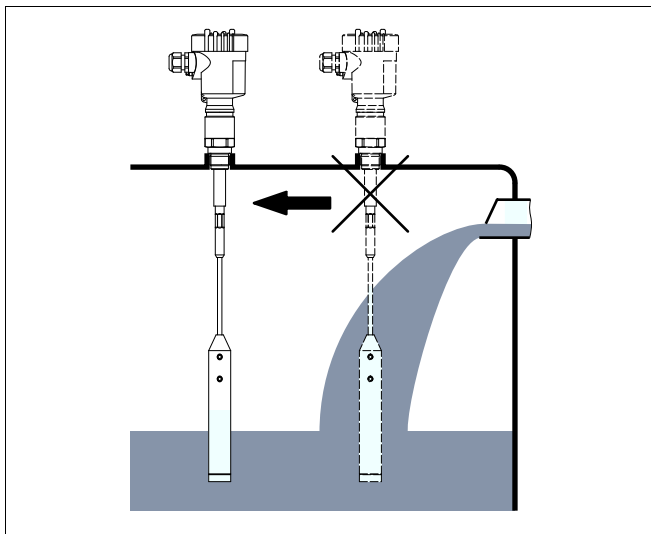


Рис. 4: Втекающий продукт

Патрубок

Электрод должен свободно выступать в емкость, чтобы на нем не накапливался осадок продукта. Поэтому для монтажа прибора не рекомендуется использовать патрубки под резьбу или фланец (особенно на продуктах, склонных к налипанию).

Насыпной конус

В силосах с сыпучим продуктом может образовываться насыпной конус, который изменяет точку переключения. В этом случае рекомендуется выбирать такое монтажное положение, при котором измерительный зонд будет обнаруживать среднюю величину насыпного конуса.

Чтобы компенсировать ошибку, возникающую из-за образования насыпного конуса, в цилиндрической емкости измерительный зонд нужно монтировать на расстоянии от стенки, равном $1/6$ диаметра емкости.

При этом следует учитывать расположение загрузочного и разгрузочного отверстий.

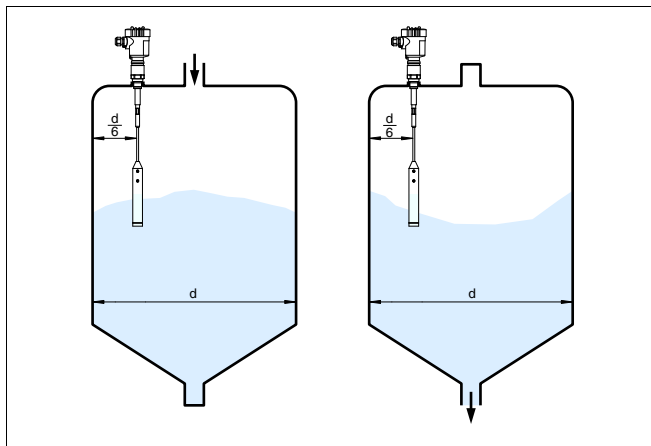


Рис. 5: Емкость с загрузкой и разгрузкой по центру

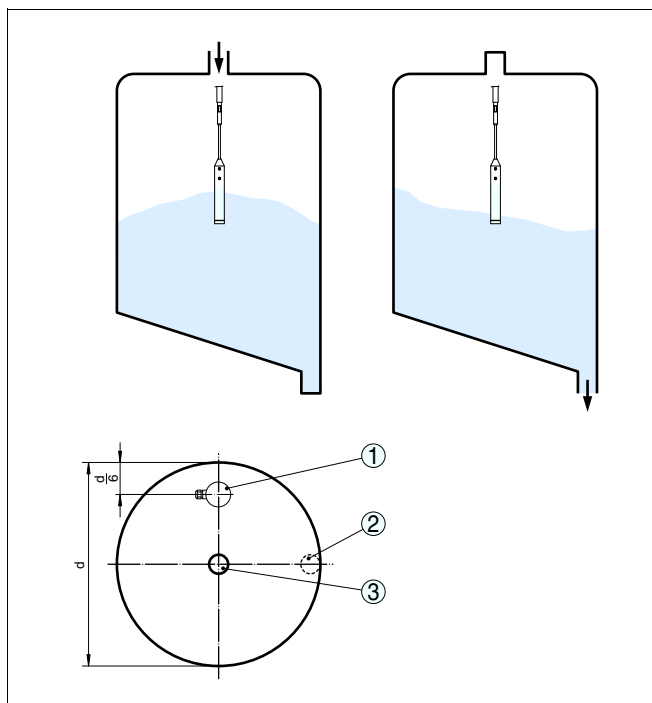


Рис. 6: Емкость с загрузкой по центру и разгрузкой сбоку

- 1 VEGACAP 65
- 2 Разгрузочное отверстие
- 3 Загрузочное отверстие

Растягивающая нагрузка

Не следует превышать максимально допустимую растягивающую нагрузку на несущий трос. Такая опасность существует особенно в случае тяжелых сыпучих продуктов или при большой длине троса. Максимальная допустимая растягивающая нагрузка: см. гл. "Технические данные".

5 Подключение к источнику питания

5.1 Подготовка к подключению

Техника безопасности

Основные указания по безопасности:

- Подключать только при отсутствии напряжения.

Питание

Подключение питания осуществляется согласно приведенным ниже схемам. При этом следует соблюдать общие требования к электромонтажу. Блок электроники CP60C исполнен с защитой по Классу I. Для поддержания такого класса защиты необходимо, чтобы защитный провод был обязательно подключен к внутренней клемме для подключения защитного провода. При подключении датчиков во взрывозащищенном исполнении необходимо соблюдать соответствующие требования и нормы для взрывоопасных зон.

Напряжение питания см. в п. "Технические данные".

Соединительный кабель

Устройство подключается посредством стандартного трехпроводного неэкранированного кабеля. В случае возможности электромагнитных помех в промышленных диапазонах (по контрольным значениям EN 61326), рекомендуется использовать экранированный кабель.

Использовать кабель круглого сечения. Внешний диаметр кабеля 5 ... 9 мм (0.2 ... 0.35 in) обеспечивает эффект уплотнения кабельного ввода. При применении кабеля другого сечения или диаметра необходимо заменить уплотнение кабельного ввода или использовать подходящий кабельный ввод.

5.2 Порядок подключения



Крышку прибора во взрывозащищенном исполнении можно открывать только при отсутствии взрывоопасной атмосферы.

Выполнить следующее:

- 1 Отвинтить крышку корпуса.
- 2 Ослабить гайку кабельного ввода.
- 3 Удалить прикл. 10 см обкладки кабеля, концы проводов зачистить прикл. на 1 см.
- 4 Вставить кабель в датчик через кабельный ввод.
- 5 Открыть контакты, приподняв рычажки отверткой (см. рис. ниже).
- 6 Провода вставить в открытые контакты в соответствии со схемой подключения.
- 7 Закрыть контакты, нажав на рычажки, при этом должен быть слышен щелчок пружины контакта.

- 8 Слегка потянув за провода, проверить надежность их закрепления в контактах.
 - 9 Туго затянуть гайку кабельного ввода. Уплотнительное кольцо должно полностью облегать кабель.
 - 10 При необходимости, выполнить повторную настройку.
 - 11 Завинтить крышку корпуса.
- Электрическое подключение выполнено.

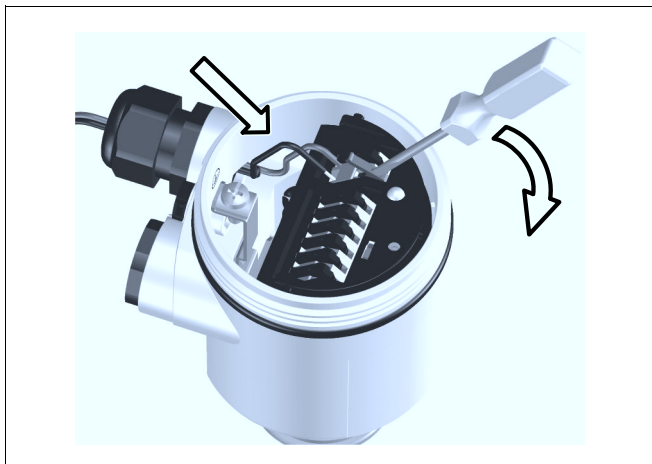


Рис. 7: Подключение: шаги 5 и 6

5.3 Схема подключения (однокамерный корпус)

Обзор корпусов

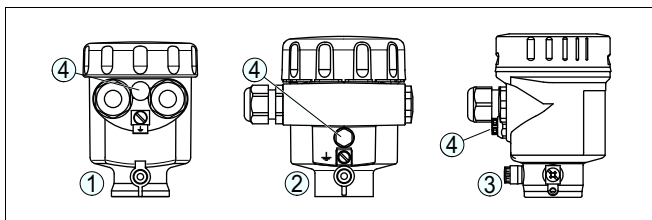


Рис. 8: Однокамерный корпус из различных материалов

- 1 Пластик (не для исполнения с защитой от взрыва пыли)
- 2 Алюминий
- 3 Нержавеющая сталь
- 4 Фильтрующий элемент для компенсации давления воздуха

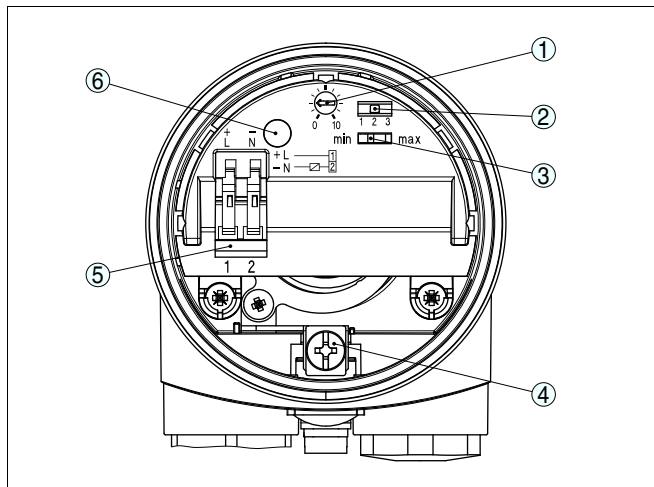
Отсек электроники и подключения

Рис. 9: Отсек электроники и подключения

- 1 Потенциометр для настройки точки переключения
- 2 DIL-переключатель для выбора диапазона измерения
- 3 DIL-переключатель режимов работы
- 4 Клемма заземления
- 5 Соединительные клеммы
- 6 Индикатор состояния

Схема подключения

Рекомендуется подключать VEGACAP 65 таким образом, чтобы цепь тока переключения при сигнализации уровня, обрыве цепи или неисправности была разомкнута (безопасное состояние).

Бесконтактный переключатель всегда показан в состоянии покоя.

**Внимание!**

Запрещается подключение к сети без промежуточной нагрузки. В противном случае блок электроники будет поврежден. Данный тип выхода не применим для подключения к низковольтным входам контроллера.

Для непосредственного управления реле, затворами, магнитными клапанами, световыми и звуковыми сигналами и т.п.

После отключения нагрузки собственный ток кратковременно падает ниже 1 mA, так что контакторы, ток удержания которых меньше продолжительного собственного тока электроники, обязательно отключатся.

При применении VEGACAP 65 для защиты от переполнения по WHG, следует соблюдать соответствующие нормы и условия.

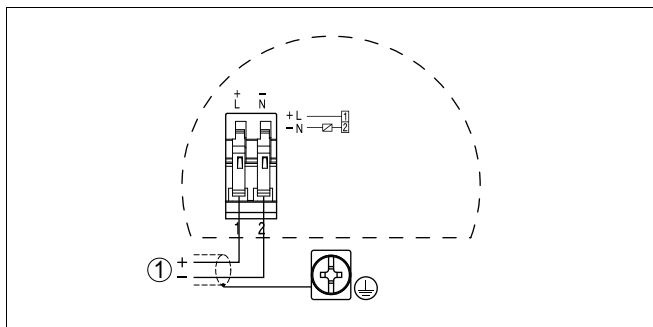


Рис. 10: Схема подключения

1 Питание

6 Пуск в эксплуатацию

6.1 Общее

Цифры в скобках соответствуют цифровым обозначениям на следующих рисунках.

Назначение/конфигурация

На блоке электроники находятся следующие индикаторы и переключатели:

- Потенциометр для настройки точки переключения
- DIL-переключатель для выбора диапазона измерения
- DIL-переключатель для выбора режима работы - min./max.
- Индикатор состояния



Примечание:

Рекомендуется перед настройкой VEGACAP 65 установить переключатель (3) на требуемый режим работы. Если переключить режим позднее, то изменится переключающий выход, что повлияет на работу подключенных устройств.

6.2 Элементы настройки

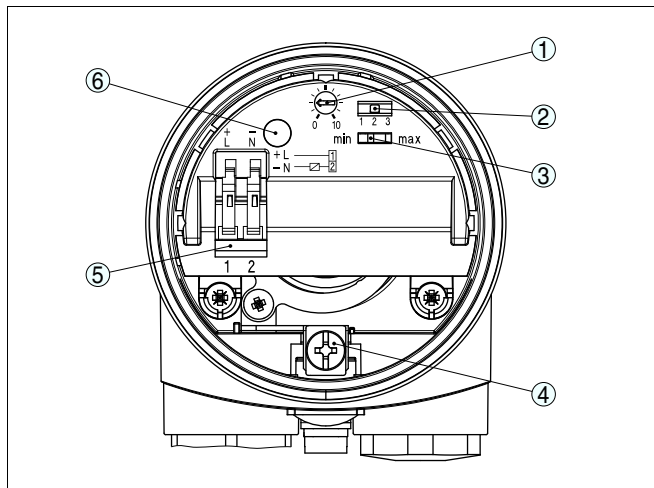


Рис. 11: Блок электроники - бесконтактный переключатель

- 1 Потенциометр для настройки точки переключения
- 2 DIL-переключатель выбора диапазона переключения (с клавишей компенсации)
- 3 DIL-переключатель режимов работы
- 4 Клемма заземления
- 5 Соединительные клеммы
- 6 Индикатор состояния

Состояние переключения электроники можно контролировать при закрытом корпусе (только для пластикового корпуса), см. "Функциональную таблицу".

**Примечание:**

Затянуть крышку корпуса таким образом, чтобы смотровое окно оказалось над светодиодным индикатором.

Для выполнения установки VEGACAP 65 сначала нужно отвернуть крышку.

Настройка точки переключения (1)

С помощью потенциометра можно настроить точку переключения для сыпучих продуктов.

Переключатель выбора диапазона измерения (2)

С помощью потенциометра (1) и переключателя измерительного диапазона (2) можно изменить точку переключения электрода и настроить его чувствительность в соответствии с электрическими свойствами продукта и условиями в емкости. Такая настройка необходима для надежной сигнализации на продуктах с очень низким или очень высоким значением диэлектрической постоянной (DK).

Диапазон 1: 0 ... 20 pF

Диапазон 2: 0 ... 85 pF

Диапазон 3: 0 ... 450 pF

Переключатель режимов работы (3)

С помощью переключателя режимов (3) можно изменить состояние переключения выхода. Необходимый режим работы можно установить в соответствии с функциональной таблицей.

max. - Сигнализация максимума или защита от переполнения

min - Сигнализация минимального уровня или защита от сухого хода

Рекомендуется подключение по принципу размыкания переключателя при достижении точки переключения, так как бесконтактный переключатель принимает такое же (безопасное) состояние при обнаружении неисправности.

Индикатор состояния (6)

Контрольный световой индикатор состояния переключения

- Зеленый = переключатель замкнут
- Красный = переключатель разомкнут
- Красный (мигает) = неисправность

Установка точки переключения

Как правило, установка точки переключения возможна только на смонтированном приборе.

Данные в скобках соответствуют обозначениям на рисунках ниже.

Режим работы max. (сигнализация максимального уровня)

Вертикально установленные электроды

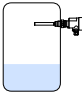


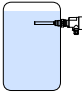
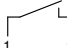

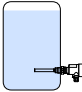


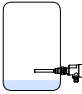
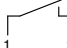

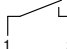



- 1 Переключатель режимов работы (3) установить на режим max.
 - 2 Переключатель выбора измерительного диапазона (2) установить в положение 1.
 - 3 Заполнить емкость до желаемого уровня.
 - 4 Потенциометр (1) установить на 10.
Если индикатор (6) горит красным: установить переключатель диапазона (2) на следующий более высокий диапазон.
Если индикатор (6) горит зеленым: перейти к следующему пункту.
 - 5 Очень медленно поворачивать потенциометр (1) против часовой стрелки, пока индикатор (6) не загорится красным.
- Измерительная установка теперь готова к работе.

Режим работы min. (сигнализация минимального уровня)

- 1 Переключатель режимов работы (3) установить на режим min.
 - 2 Переключатель выбора измерительного диапазона (2) установить в положение 1.
 - 3 Опорожнить емкость до желаемого минимального уровня.
 - 4 Потенциометр (1) установить на 0, индикатор (6) горит зеленым.
 - 5 Потенциометр (1) очень медленно поворачивать по часовой стрелке, пока индикатор (6) не загорится красным. Если красный индикатор не загорается, переключатель диапазона измерения (2) установить на следующую более высокую ступень и повторить установку с помощью потенциометра (1), пока индикатор не загорится красным.
- Измерительная установка теперь готова к работе.

6.3 Таблица функций

В таблице ниже приведены состояния переключения в зависимости от установленного режима работы и уровня.

	Уровень	Состояние переключения	Индикатор состояния
Режим работы max. Защита от переполнения		 Переключатель замкнут	 Зеленый
Режим работы max. Защита от переполнения		 Переключатель разомкнут	 Красный
Режим работы min. Защита от сухого хода		 Переключатель замкнут	 Зеленый
Режим работы min. Защита от сухого хода		 Переключатель разомкнут	 Красный
Отключение питания (Режим работы min./max.)	любой	 Переключатель разомкнут	
Неисправность	любой	 Переключатель разомкнут	 Красный мигает

7 Обслуживание и устранение неисправностей

7.1 Обслуживание

При использовании по назначению и нормальной эксплуатации особое обслуживание не требуется.

7.2 Устранение неисправностей

Состояние при неисправностях

Лицо, эксплуатирующее устройство, должно принять соответствующие меры для устранения возникших неисправностей.

Причины неисправностей

Работа VEGACAP 65 характеризуется высокой надежностью. Однако возможны отказы, источником которых может стать:

- Датчик
- Процесс
- Питание
- Формирование сигнала

Устранение неисправностей

Сначала необходимо проверить выходной сигнал. Во многих случаях это позволяет установить и устранить причины неисправностей.

24-часовая сервисная горячая линия

Если указанные меры не дают результата, в экстренных случаях звоните на сервисную горячую линию VEGA по тел. **+49 1805 858550**.

Горячая линия работает круглосуточно семь дней в неделю. Консультации даются на английском языке. Консультации бесплатные (без учета платы за телефонный звонок).

Проверка сигнала переключения

- ? VEGACAP 65 сигнализирует погружение в продукт при отсутствии погружения в продукт (защита от переполнения)
- ? VEGACAP 65 сигнализирует отсутствие погружения в продукт при погружении в продукт (защита от сухого хода)
 - Выбран неверный режим работы
 - С помощью переключателя установить правильный режим работы (max.: защита от переполнения, min.: защита от сухого хода). Кабельное соединение должно быть выполнено по принципу тока покоя.
 - Слишком низкое напряжение питания
 - Проверить рабочее напряжение

- Дефект электроники
 - Передвинуть переключатель режимов (min./max.). Если после этого состояние переключается, а при возврате в правильный режим ошибка повторяется, то вероятно механическое повреждение прибора. Отправить прибор на ремонт.
 - Передвинуть переключатель режимов работы. Если измерительный зонд при этом не переключается, неисправна электроника. Заменить блок электроники.
- Короткое замыкание внутри зонда, например, из-за влаги в корпусе
 - Вынуть блок электроники из корпуса прибора и проверить сопротивление между обозначенными контактами в соответствии с рис. ниже.

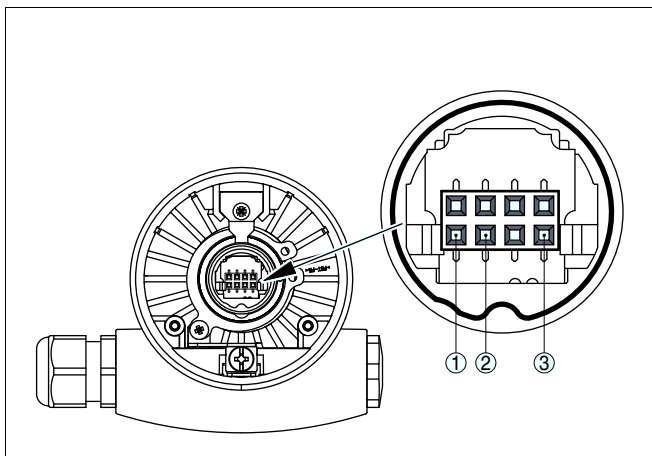


Рис. 28: Проверка сопротивления внутри измерительного зонда

- 1 Экранирование
- 2 Измерительный зонд
- 3 Потенциал "земли"

- Никакие из контактов не должны иметь соединения между собой (высокоомного)
- Если такое соединение существует - заменить устройство или отправить его на ремонт
- Осадок продукта на электроде
 - Проверить и удалить налипания с электрода.
- Неподходящее место монтажа
 - Проверить, не касается ли электрод осадка продукта на патрубке.
 - Установить прибор в таком месте в емкости, где не образуется, например, наростов.

- ? Мигает красный индикатор
 - Электроника определила неисправность
 - Заменить устройство или отправить его на ремонт

Действия после устранения неисправностей

После устранения неисправности, если это необходимо в связи с причиной неисправности и принятыми мерами по ее устранению, повторно выполнить действия, описанные в п. "Пуск в эксплуатацию".

7.3 Замена блока электроники

Все блоки электроники одного типового ряда CP60 являются взаимозаменяемыми. При использовании нового блока электроники с другим выходом сигнала соответствующее руководство по эксплуатации можно скачать с сайта фирмы-изготовителя.

Выполнить следующее:

- 1 Отключить питание.
- 2 Отвинтить крышку корпуса.
- 3 С помощью отвертки поднять рычажки контактов.
- 4 Вынуть провода из контактов
- 5 С помощью отвертки (крестообразной Т10 или плоской 4) ослабить оба крепежных винта.

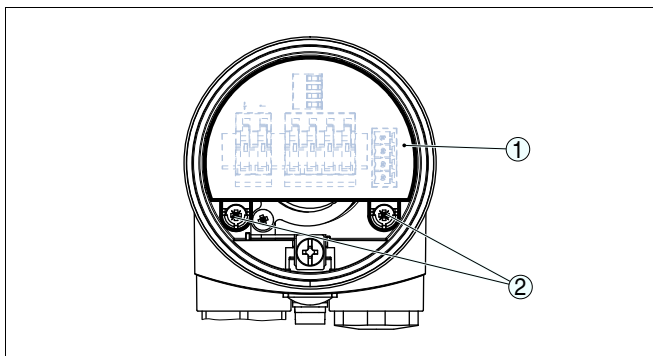


Рис. 29: Крепежные винты

- 1 Блок электроники
 - 2 Крепежные винты (2 шт.)
- 6 Вынуть старый блок электроники.
 - 7 Новый блок электроники сравнить со старым. Типовая табличка нового блока должна соответствовать типовой табличке старого блока, прежде всего для устройств во взрывоопасных зонах.
 - 8 Сравнить установки обоих блоков электроники. Установки на новом блоке должны быть такими же, как на старом блоке.



Информация:

Не следует поворачивать корпус при замене электроники, иначе штекер электронного блока может оказаться в неправильном положении.

- 9 Аккуратно вставить новый блок электроники. Штекер блока должен занять правильное положение.
- 10 С помощью отвертки (крестообразной Т10 или плоской 4) завернуть и затянуть оба крепежных винта.
- 11 Провода вставить в открытые контакты в соответствии со схемой подключения.
- 12 Закрыть контакты, нажав на рычажки, при этом должен быть слышен щелчок пружины контакта.
- 13 Слегка потянув за провода, проверить надежность их закрепления в контактах.
- 14 Кабельный ввод проверить на уплотнение. Уплотняющее кольцо должно полностью облегать кабель.
- 15 Измерительный зонд установить в емкости. Зонд не должен быть покрыт продуктом.

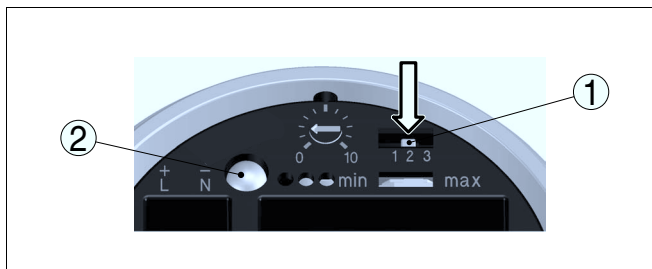


Рис. 30: Переключатель компенсации

- 1 Переключатель выбора диапазона измерения (переключатель компенсации)
 - 2 Индикатор состояния
- 16 Нажать переключатель диапазона измерения (1) и удерживать его нажатым, пока индикатор (2) не замигает зеленым.
 - 17 Повторно выполнить установку. См. гл. "Пуск в эксплуатацию, элементы настройки".
 - 18 Завинтить крышку корпуса.
- Замена блока электроники произведена.

7.4 Укорачивание измерительного зонда

Измерительный зонд можно укоротить.

- 1 Ослабить оба стопорных штифта (торцовым ключом) и вынуть их.
- 2 Трос: вынуть трос из натяжного груза.

- 3 Чтобы не повредить скрутку стального троса при его обрезке, нужно предварительно с помощью паяльника или паяльной лампы полудить трос по периметру в месте отреза или туго обмотать его проволокой.
- 4 Режущим диском или пилой по металлу обрезать трос с нижнего конца до нужной длины.

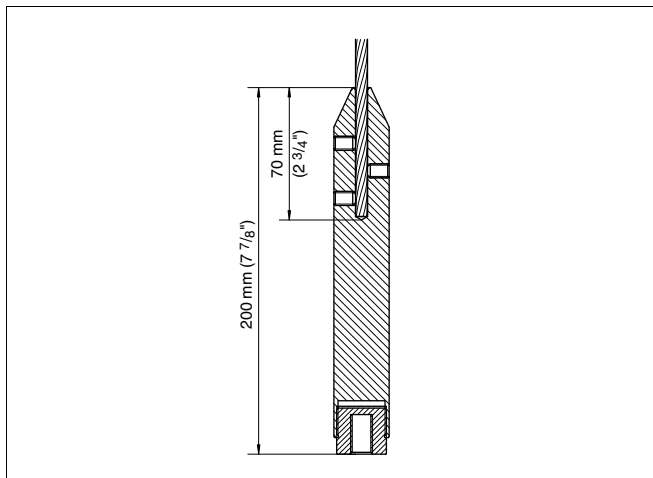


Рис. 31: При укорачивании троса следует учитывать наличие натяжного груза.

- 5 Натяжной груз снова надеть на трос и зафиксировать стопорными штифтами.
- 6 Измерительный зонд установить в емкости. Зонд не должен быть покрыт продуктом.

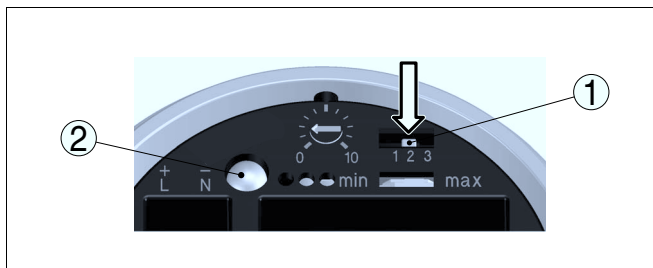


Рис. 32: Переключатель компенсации

- 1 Переключатель выбора диапазона измерения (переключатель компенсации)
- 2 Индикатор состояния
- 7 Нажать переключатель диапазона измерения (1) и удерживать его нажатым, пока индикатор (2) не замигает зеленым.

- 8 Компенсация изменения длины измерительного зонда выполнена.
- 9 Повторно выполнить установку. См. гл. "Пуск в эксплуатацию, элементы настройки".

7.5 Ремонт прибора

При необходимости ремонта сделать следующее:

С нашей страницы в Интернете www.vega.com через меню "Downloads - Formulare und Zertifikate - Reparaturformular" загрузить формуляр возврата (23 KB).

Заполнение такого формуляра позволит быстро и без дополнительных запросов произвести ремонт.

- Распечатать и заполнить бланк для каждого прибора
- Прибор очистить и упаковать для транспортировки
- Заполненный формуляр и имеющиеся данные безопасности прикрепить снаружи на упаковку
- Узнать адрес отправки у нашего регионального представителя. Имя нашего представителя в Вашем регионе можно найти на сайте www.vega.com в разделе: "Unternehmen - VEGA weltweit"

8 Демонтаж

8.1 Порядок демонтажа



Внимание!

При наличии опасных рабочих условий (емкость под давлением, высокая температура, агрессивный или ядовитый продукт и т.п.), демонтаж следует выполнять с соблюдением соответствующих норм техники безопасности.

Выполнить действия, описанные в п. "Монтаж" и "Подключение к источнику питания", в обратном порядке.

8.2 Утилизация

Устройство состоит из перерабатываемых материалов. Конструкция позволяет легко отделить электронный блок.

Директива WEEE 2002/96/EG

Данное устройство не подлежит действию Директивы WEEE 2002/96/EG и соответствующих законов. Для утилизации устройство следует направлять прямо на специализированное предприятие, минуя коммунальные пункты сбора мусора, которые, в соответствии с Директивой WEEE, могут использоваться только для утилизации продуктов личного потребления.

Утилизация в соответствии с установленными требованиями исключает негативные последствия для человека и окружающей среды и позволяет повторно использовать ценные материалы.

Материалы: см. п. "Технические данные"

При невозможности утилизировать устройство самостоятельно, обращайтесь к изготовителю.

9 Приложение

9.1 Технические данные

Общие данные

Материал 316L соответствует нержавеющей сталям 1.4404 или 1.4435

Контактирующие с продуктом материалы

– Резьбовое присоединение	316L
– Фланцевое присоединение	316L
– Уплотнение к процессу	Klingsil C-4400
– Изоляция (частичная)	PA, PTFE
– Электрод (трос, частичная изоляция PTFE: \varnothing 6 мм/0.236 in)	316L
– Электрод (трос, частичная изоляция PTFE: \varnothing 8 мм/0.315 in) ¹⁾	Сталь
– Электрод (трос, частичная изоляция PA: \varnothing 11 мм) ²⁾	Сталь

Не контактирующие с продуктом материалы

– Пластиковый корпус	Пластик PBT (полиэстер)
– Корпус из литого под давлением алюминия	Литой под давлением алюминий AlSi10Mg, порошковое покрытие на основе полиэстера
– Корпус из нержавеющей стали (точное литье)	316L
– Корпус из нержавеющей стали, электрополированный	316L
– Уплотнение между корпусом и крышкой корпуса	NBR (корпус из нержавеющей стали, точное литье), силикон (алюминиевый/пластиковый корпус; корпус из нержавеющей стали, электрополированный)
– Клемма заземления	316L

Типы присоединения

– Трубная резьба, цилиндрическая (DIN 3852-A)	G1 A, G1½ A
– Американская трубная резьба, коническая (ASME B1.20.1)	1 NPT, 1½ NPT
– Фланцы	DIN от DN 50, ANSI от 2"

Вес

– Вес прибора (в зависимости от присоединения)	0,8 ... 4 кг (0.18 ... 8.82 lbs)
– Натяжной груз	900 g (32 oz)
– Вес троса: \varnothing 6 мм (0.236 in)	180 g/m (1.9 oz/ft)

¹⁾ Трос электрически связан с натяжным грузом.

²⁾ Трос электрически связан с натяжным грузом.

– Вес троса: \varnothing 8 мм (0.315 in)	220 g/m (2.36 oz/ft)
– Вес троса \varnothing 11 мм (0.433 in)	230 g/m (2.47 oz/ft)
Длина датчика (L)	0,4 ... 32 м (1.312 ... 105 ft)
Макс. растягивающая нагрузка (трос)	
– Частичная изоляция PTFE: \varnothing 6 мм (0.236 in)	10 KN (2248 lbs)
– Частичная изоляция PTFE: \varnothing 8 мм (0.315 in)	10 KN (2248 lbs)
– частичная изоляция PA, \varnothing 11 мм	10 KN (2248 lbs)
Макс. момент затяжки (резьбовое присоединение)	100 Nm (74 lbf ft)
Частота	430 kHz

Выходная величина

Выход	Бесконтактный переключатель
Режимы работы (переключаемые)	min./max.
Задержка переключения	
– при погружении	0,7 с
– при обнажении	0,7 с
– при неисправности	1 с

Условия окружающей среды

Температура окружающей среды на корпусе	-40 ... +80 °C (-40 ... +176 °F)
Температура хранения и транспортировки	-40 ... +80 °C (-40 ... +176 °F)

Условия процесса

Давление процесса	-1 ... 64 bar/-100 ... 6400 kPa (-14.5 ... 928 psig)
Температура продукта (VEGACAP 65 из нерж. стали 316L)	
– Изоляция PA	-50 ... +80 °C (-58 ... +176 °F)
– Без изоляции	-50 ... +150 °C (-58 ... +302 °F)
Температура процесса (температура резьбы или фланца), с температурной вставкой (вариант)	-50 ... +200 °C (-58 ... +392 °F)

Питание

Рабочее напряжение	20 ... 253 V AC, 50/60 Hz, 20 ... 253 V DC
Собственная потребность в токе	прибл. 3 mA (через цепь нагрузки)
Ток нагрузки	
– Min.	10 mA
– Max.	400 mA (при I > 300 mA температура окружающей среды max. 60 °C) max. 4 A до 40 мсек.

Защита

Степень защиты	IP 66/IP 67
Категория перенапряжений	III
Класс защиты	I

Разрешения

Устройства с разрешениями на применение, в зависимости от исполнения, могут иметь отличающиеся технические данные.

Для таких устройств следует учитывать соответствующую документацию, поставляемую вместе с устройством. Данную документацию также можно скачать с сайта www.vega.com через "VEGA Tools" и "serial number search" либо через "Downloads" и "Approvals".

9.2 Размеры

VEGACAP 65 - корпус

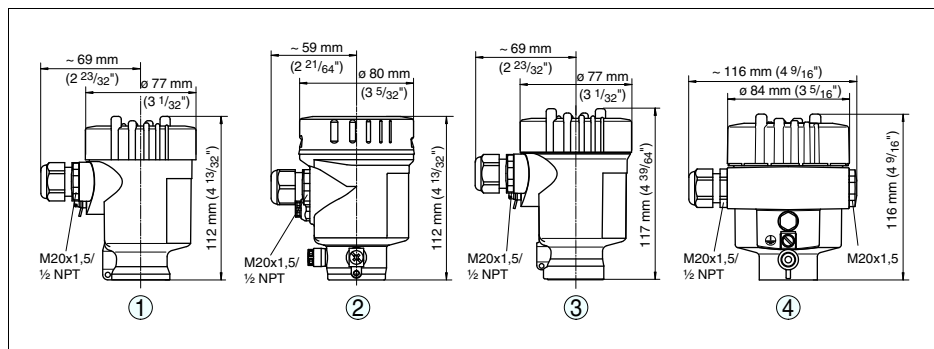


Рис. 34: Исполнения корпуса

- 1 Пластиковый корпус
- 2 Корпус из нержавеющей стали, электрополированный
- 3 Корпус из нержавеющей стали (точное литье)
- 4 Алюминиевый корпус

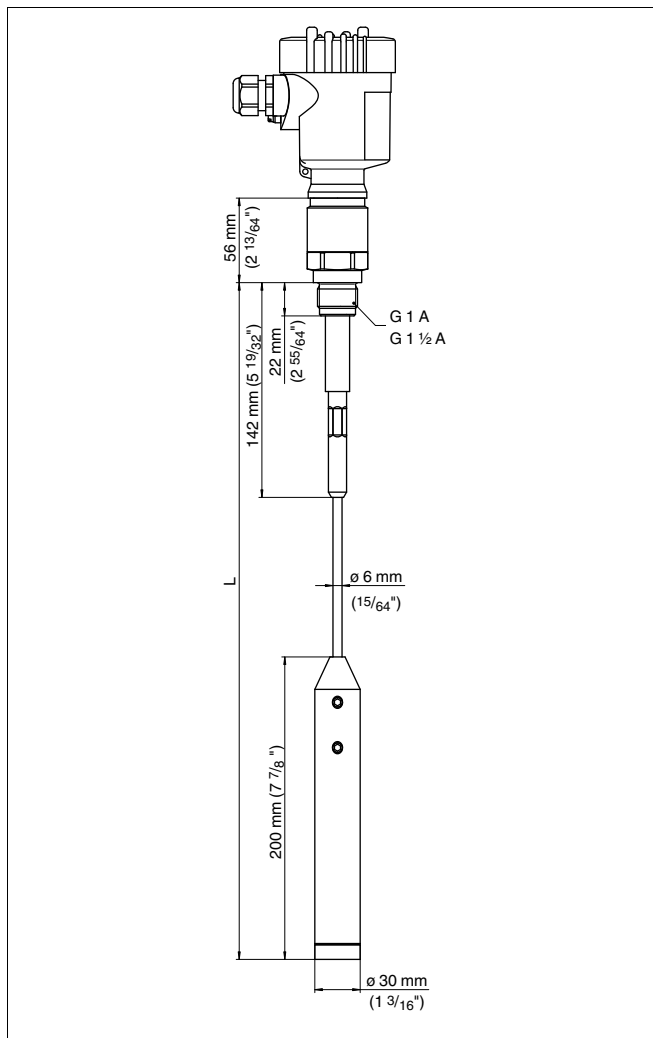


Рис. 35: VEGACAP 65 - тросовое исполнение \varnothing 6 мм, резьба G1 A (ISO 228 T1)

L = Длина датчика, см. "Технические данные"

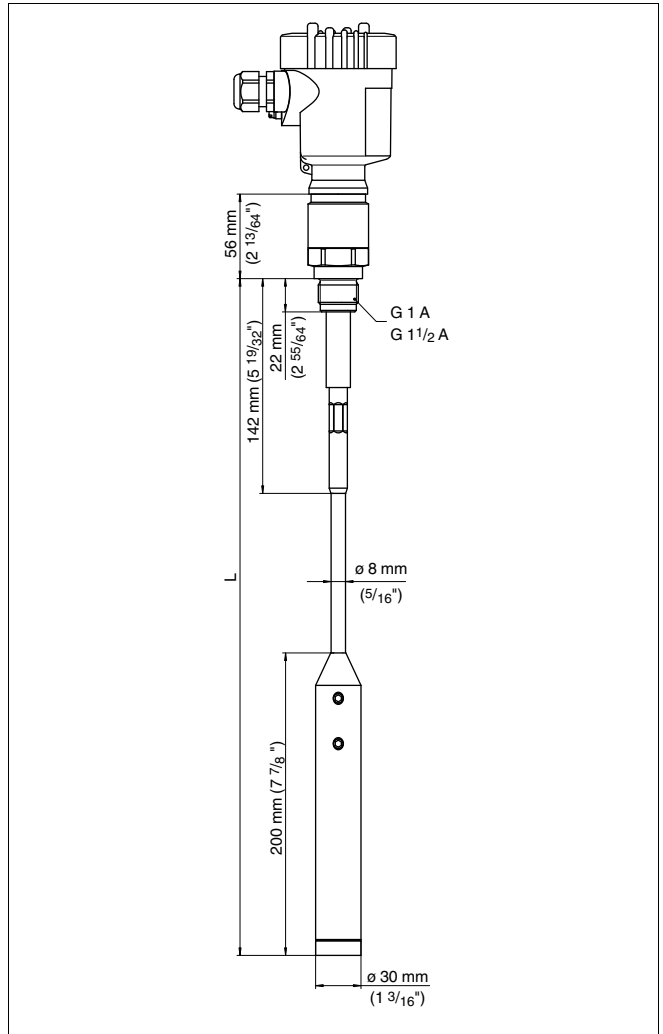


Рис. 36: VEGACAP 65 - тросовое исполнение ø 8 мм, резьба G1 A (ISO 228 T1)

L = Длина датчика, см. "Технические данные"

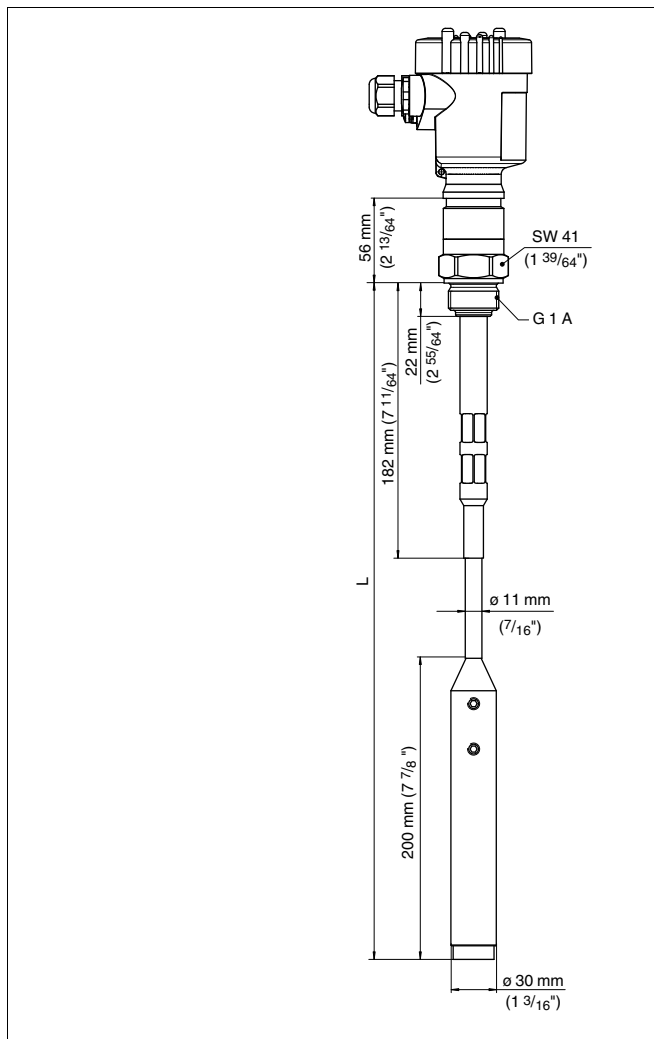


Рис. 37: VEGACAP 65 - тросовое исполнение $\varnothing 11$ мм, резьба G1 A (ISO 228 T1)

L = Длина датчика, см. "Технические данные"

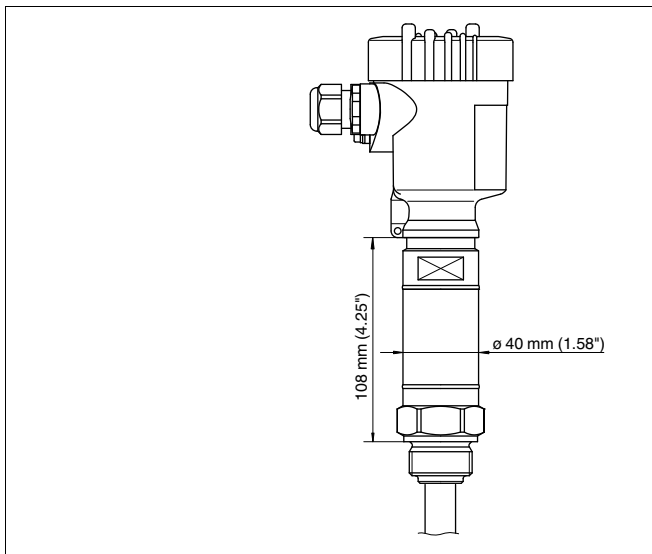


Рис. 38: Температурная вставка

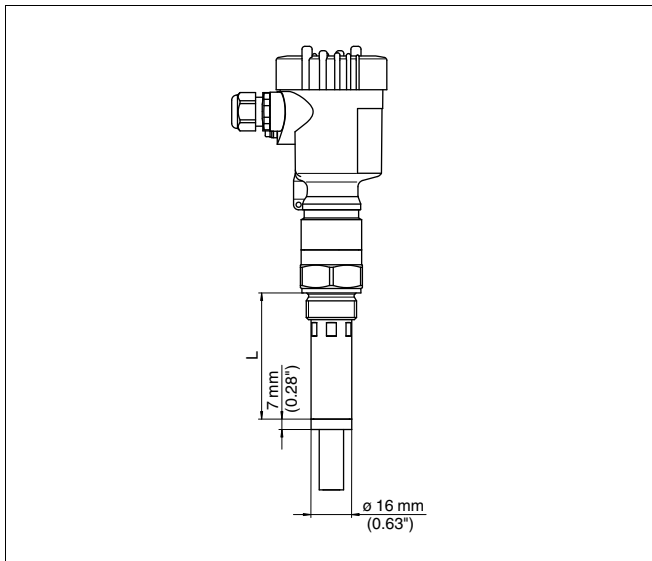


Рис. 39: VEGACAP 65 с экранирующей трубой (например, для защиты от конденсата)

9.3 Защита прав на интеллектуальную собственность

VEGA product lines are global protected by industrial property rights. Further information see <http://www.vega.com>.

Only in U.S.A.: Further information see patent label at the sensor housing.

VEGA Produktfamilien sind weltweit geschützt durch gewerbliche Schutzrechte.

Nähere Informationen unter <http://www.vega.com>.

Les lignes de produits VEGA sont globalement protégées par des droits de propriété intellectuelle.

Pour plus d'informations, on pourra se référer au site <http://www.vega.com>.

VEGA líneas de productos están protegidas por los derechos en el campo de la propiedad industrial.

Para mayor información revise la pagina web <http://www.vega.com>.

Линии продукции фирмы ВЕГА защищаются по всему миру правами на интеллектуальную собственность.

Дальнейшую информацию смотрите на сайте <http://www.vega.com>.

VEGA系列产品在全球享有知识产权保护。

进一步信息请参见网站<<http://www.vega.com>>。

9.4 Товарный знак

Все используемые фирменные марки, а также торговые и фирменные имена являются собственностью их законного владельца/автора.

VEGA

Дата печати:

VEGA Grieshaber KG
Am Hohenstein 113
77761 Schiltach
Germany
Phone +49 7836 50-0
Fax +49 7836 50-201
E-mail: info.de@vega.com
www.vega.com



Вся приведенная здесь информация о комплектности поставки,
применении и условиях эксплуатации датчиков и систем обработки
сигнала соответствует фактическим данным
на момент.

© VEGA Grieshaber KG, Schiltach/Germany 2011