

## Руководство по эксплуатации VEGAWAVE 62

- бесконтактный переключатель



Document ID:  
32251



## Содержание

<b>1</b>	<b>О данном документе</b>	
1.1	Функция . . . . .	4
1.2	Целевая группа. . . . .	4
1.3	Используемые символы . . . . .	4
<b>2</b>	<b>В целях безопасности</b>	
2.1	Требования к персоналу. . . . .	5
2.2	Надлежащее применение. . . . .	5
2.3	Неправильное применение. . . . .	5
2.4	Общие указания по безопасности . . . . .	5
2.5	Маркировка безопасности на устройстве. . . . .	6
2.6	Соответствие требованиям норм ЕС . . . . .	6
2.7	Соответствие SIL . . . . .	6
2.8	Указания по безопасности для зон Ex . . . . .	6
2.9	Экологическая безопасность . . . . .	6
<b>3</b>	<b>Описание изделия</b>	
3.1	Структура . . . . .	7
3.2	Принцип работы . . . . .	8
3.3	Настройка. . . . .	9
3.4	Хранение и транспортировка . . . . .	9
<b>4</b>	<b>Монтаж</b>	
4.1	Общие указания . . . . .	11
4.2	Указания по монтажу . . . . .	12
<b>5</b>	<b>Подключение к источнику питания</b>	
5.1	Подготовка к подключению . . . . .	17
5.2	Порядок подключения . . . . .	17
5.3	Схема подключения (однокамерный корпус) . . . . .	18
<b>6</b>	<b>Пуск в эксплуатацию</b>	
6.1	Общее . . . . .	21
6.2	Элементы настройки . . . . .	21
6.3	Таблица функций . . . . .	22
<b>7</b>	<b>Обслуживание и устранение неисправностей</b>	
7.1	Обслуживание . . . . .	24
7.2	Устранение неисправностей . . . . .	24
7.3	Заменить блок электроники . . . . .	25
7.4	Ремонт прибора . . . . .	26
<b>8</b>	<b>Демонтаж</b>	
8.1	Порядок демонтажа . . . . .	28
8.2	Утилизация . . . . .	28
<b>9</b>	<b>Приложение</b>	
9.1	Технические данные. . . . .	29

9.2	Размеры . . . . .	32
-----	-------------------	----

### **Дополнительная документация**



#### **Информация:**

Дополнительная документация включается в комплект поставки в зависимости от исполнения прибора. См. гл. "Описание".

### **Инструкции для принадлежностей и запасных частей**



#### **Рекомендация:**

Для обеспечения безопасной эксплуатации VEGAWAVE 62 предлагаются различные принадлежности и запасные части с соответствующей документацией:

- 32357 - Выносной корпус - VEGAWAVE
- 32356 - Блок электроники VEGAWAVE серии 60
- 34296 - Защитный кожух
- 32361 - Комплект для укорачивания троса VEGAWAVE 62

Редакция: 2012-04-12

## 1 О данном документе

### 1.1 Функция

Данное руководство содержит необходимую информацию для монтажа, подключения и начальной настройки, а также важные указания по обслуживанию и устранению неисправностей. Перед пуском устройства в эксплуатацию ознакомьтесь с изложенными здесь инструкциями. Руководство по эксплуатации должно храниться в непосредственной близости от места эксплуатации устройства и быть доступно в любой момент.

### 1.2 Целевая группа

Данное руководство по эксплуатации предназначено для обученного персонала. При работе персонал должен иметь и исполнять изложенные здесь инструкции.

### 1.3 Используемые символы



#### Информация, указания, рекомендации

Символ обозначает дополнительную полезную информацию.



**Осторожно:** Несоблюдение данной инструкции может привести к неисправности или сбою в работе.

**Предупреждение:** Несоблюдение данной инструкции может нанести вред персоналу и/или привести к повреждению прибора.

**Опасно:** Несоблюдение данной инструкции может привести к серьезному травмированию персонала и/или разрушению прибора.



#### Применения Ex

Символ обозначает специальные инструкции для применений во взрывоопасных зонах.



#### Список

Ненумерованный список не подразумевает определенного порядка действий.



#### Действие

Стрелка обозначает отдельное действие.



#### Порядок действий

Нумерованный список подразумевает определенный порядок действий.

## 2 В целях безопасности

### 2.1 Требования к персоналу

Данное руководство предназначено только для обученного и допущенного к работе с прибором персонала.

При работе с устройством требуется всегда иметь необходимые средства индивидуальной защиты.

### 2.2 Надлежащее применение

VEGAWAVE 62 предназначен для сигнализации предельного уровня.

Область применения см. в гл. "Описание".

Эксплуатационная безопасность устройства обеспечивается только при надлежащем применении в соответствии с данными, приведенными в руководстве по эксплуатации и дополнительных инструкциях.

Для обеспечения безопасности и соблюдения гарантийных обязательств, любое вмешательство, помимо мер, описанных в данном руководстве, может осуществляться только персоналом, уполномоченным изготовителем. Самовольные переделки или изменения категорически запрещены.

### 2.3 Неправильное применение

Не соответствующее назначению применение прибора является потенциальным источником опасности и может привести, например, к переполнению емкости или повреждению компонентов установки из-за неправильного монтажа или настройки.

### 2.4 Общие указания по безопасности

Устройство соответствует современным техническим требованиям и нормам безопасности. При эксплуатации необходимо соблюдать изложенные в данном руководстве рекомендации по безопасности, установленные требования к монтажу и действующие нормы техники безопасности.

Устройство разрешается эксплуатировать только в исправном и технически безопасном состоянии. Ответственность за безаварийную эксплуатацию лежит на лице, эксплуатирующем устройство.

Лицо, эксплуатирующее устройство, также несет ответственность за соответствие техники безопасности действующим и вновь устанавливаемым нормам в течение всего срока эксплуатации.

## 2.5 Маркировка безопасности на устройстве

Следует соблюдать нанесенные на устройство обозначения и рекомендации по безопасности.

## 2.6 Соответствие требованиям норм ЕС

Это устройство выполняет требования соответствующих Директив Европейского союза, что подтверждено успешными испытаниями и нанесением знака CE. Декларацию изготовителя о соответствии CE см. в разделе загрузок на сайте "[www.vega.com](http://www.vega.com)".

## 2.7 Соответствие SIL

VEGAWAVE 62 выполняет требования функциональной безопасности по IEC 61508. Дальнейшую информацию см. в Руководстве по безопасности "*VEGAWAVE серии 60*".

## 2.8 Указания по безопасности для зон Ex

Для Ex-применений следует соблюдать специальные указания по безопасности, которые являются составной частью данного руководства по эксплуатации и прилагаются к нему для каждого поставляемого устройства с Ex-разрешением.

## 2.9 Экологическая безопасность

Защита окружающей среды является одной из наших важнейших задач. Принятая на нашем предприятии система экологического контроля сертифицирована в соответствии с DIN EN ISO 14001 и обеспечивает постоянное совершенствование комплекса мер по защите окружающей среды.

Защите окружающей среды будет способствовать соблюдение рекомендаций, изложенных в следующих разделах данного руководства:

- Глава "*Упаковка, транспортировка и хранение*"
- Глава "*Утилизация*"

## 3 Описание изделия

### 3.1 Структура

#### Комплект поставки

Комплект поставки включает:

- Сигнализатор предельного уровня VEGAWAVE 62
- Документация
  - Данное руководство по эксплуатации
  - Safety Manual "Функциональная безопасность (SIL)" (по выбору)
  - Инструкция "Штекерный разъем для сигнализаторов уровня" (по выбору)
  - "Указания по безопасности" (для Ex-исполнений)
  - При необходимости, прочая документация

#### Компоненты

VEGAWAVE 62 состоит из следующих компонентов:

- Крышка корпуса
- Корпус с электроникой
- Присоединение и вибрирующая вилка

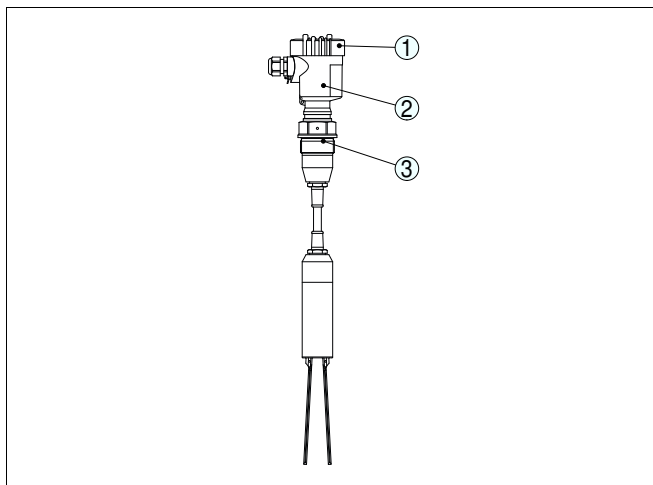


Рис. 1: VEGAWAVE 62 - с пластиковым корпусом

- 1 Крышка корпуса
- 2 Корпус с электроникой
- 3 Присоединение

#### Типовой шильдик

Типовой шильдик содержит важные данные для идентификации и применения прибора:

- Обозначение устройства
- Серийный номер
- Технические данные

- Числовые коды документации
- Маркировка SIL (при заказе с заводской установкой квалификации SIL)

На сайте [www.vega.com](http://www.vega.com) через меню "VEGA Tools" и "serial number search" по серийному номеру можно узнать спецификацию устройства при его поставке. Серийный номер также находится внутри устройства.

## 3.2 Принцип работы

### Область применения

Вибрационный сигнализатор VEGAWAVE 62 с вибрирующей вилкой предназначен для сигнализации предельного уровня.

Прибор применим в любых отраслях промышленности преимущественно на сыпучих продуктах.

Типичным применением является защита от переполнения или сухого хода. Благодаря простой и надежной измерительной системе, VEGAWAVE 62 можно применять практически независимо от химических и физических свойств продукта.

Прибор работает также в условиях сильных посторонних вибраций или неоднородности продукта.

### Обнаружение твердых веществ в воде

VEGAWAVE 62 может иметь исполнение для обнаружения твердых веществ в воде. В этом случае вибрирующая вилка будет настроена на плотность воды. В воздухе или при погружении в воду (плотность: 1 г/см<sup>3</sup> /0.036 lbs/in) VEGAWAVE 62 будет сигнализировать отсутствие продукта. Только при погружении в твердое вещество (например: песок, шлам, гравий и т.п.), датчик выдаст сигнал о наличии продукта.

### Контроль функций

Блок электроники VEGAWAVE 62 непрерывно контролирует:

- Правильность частоты колебаний
- Обрыв цепи к пьезоприводу

При обнаружении какого-либо из этих нарушений или при отключении питания электроника принимает заданное состояние переключения, т.е. бесконтактный переключатель разомкнут (безопасное состояние).

### Принцип действия

Колебания вибрирующей вилки возбуждаются пьезоэлектрически на ее механической резонансной частоте прикл. 150 Гц. При погружении вилки в продукт амплитуда колебаний изменяется. Это изменение обрабатывается встроенной электроникой и преобразуется в команду переключения.



**Питание**

VEGAWAVE 62 является компактным прибором и может работать без внешнего устройства формирования сигнала. Встроенная электроника обрабатывает сигнал уровня и формирует сигнал переключения, посредством которого можно прямо приводить в действие подключенные устройства (например, аварийную сигнализацию, насос и т.п.).

Напряжение питания см. в п. "Технические данные".

**3.3 Настройка**

Заводская установка соответствует плотности продукта  $> 0,02 \text{ г/см}^3$  ( $0,0008 \text{ lbs/in}^3$ ). При необходимости датчик можно настроить для продуктов с меньшей плотностью  $> 0,008 \text{ г/см}^3$  ( $0,0003 \text{ lbs/in}^3$ ).

На блоке электроники находятся следующие индикаторы и переключатели:

- Световой индикатор состояния переключения (зеленый/красный)
- Потенциометр для настройки на плотность продукта
- Переключатель режимов работы для выбора состояния переключения (min./max.)

**3.4 Хранение и транспортировка****Упаковка**

Прибор поставляется в упаковке, обеспечивающей его защиту во время транспортировки. Соответствие упаковки обычным транспортным требованиям проверено по DIN EN 24180.

Упаковка прибора в стандартном исполнении состоит из экологически чистого и поддающегося переработке картона. Чувствительный элемент дополнительно защищен чехлом из картона. Для упаковки приборов в специальном исполнении также применяется пенополиэтилен и полиэтиленовая пленка. Упаковочные материалы утилизируются на специальных перерабатывающих предприятиях.

**Транспортировка**

Транспортировка должна выполняться в соответствии с указаниями на транспортной упаковке. Несоблюдение таких указаний может привести к повреждению прибора.

**Осмотр после транспортировки**

При получении доставленное оборудование должно быть незамедлительно проверено в отношении комплектности и отсутствия транспортных повреждений. Установленные транспортные повреждения и скрытые недостатки должны быть оформлены в соответствующем порядке.

**Хранение**

До монтажа упаковки должны храниться в закрытом виде и с учетом имеющейся маркировки складирования и хранения.

Если нет иных указаний, необходимо соблюдать следующие условия хранения:

- Не хранить на открытом воздухе
- Хранить в сухом месте при отсутствии пыли
- Не подвергать воздействию агрессивных сред
- Защитить от солнечных лучей
- Избегать механических ударов

**Температура хранения  
и транспортировки**

- Температура хранения и транспортировки: см. "*Приложение - Технические данные - Условия окружающей среды*"
- Относительная влажность воздуха 20 ... 85 %

## 4 Монтаж

### 4.1 Общие указания

#### Применимость при данных условиях процесса

Части устройства, контактирующие с измеряемой средой, а именно: чувствительный элемент, уплотнение и присоединение - должны быть применимы при данных условиях процесса. Необходимо учитывать давление процесса, температуру процесса и химические свойства среды.

Соответствующие данные см. в гл. "Технические данные" или на типовом шильдике.

#### Точка переключения

VEGAWAVE 62 монтируется в вертикальном положении. При этом вибрирующий элемент должен находиться на высоте желаемой точки переключения.

#### Влажность

Использовать рекомендуемый кабель (см. "Подключение к источнику питания") и туго затянуть кабельный ввод.

Для защиты устройства от попадания влаги рекомендуется соединительный кабель перед кабельным вводом направить вниз, чтобы влага от дождя или конденсата могла с него стекать. Данные рекомендации применимы, прежде всего, при монтаже на открытом воздухе, в помещениях с повышенной влажностью (например, там где осуществляется очистка), а также на емкостях с охлаждением или подогревом.

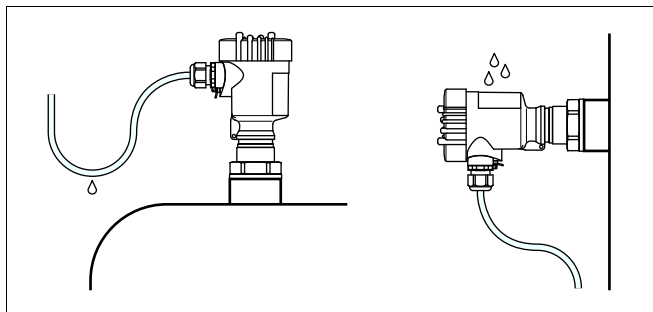


Рис. 2: Меры против попадания влаги

#### Транспортировка

При перемещении VEGAWAVE 62 нельзя держать за вибрирующий элемент. В противном случае датчик может быть поврежден под весом прибора (особенно в случае фланцевого присоединения или удлинения).

Защитный чехол следует снимать только непосредственно перед монтажом.

**Давление/вакуум**

На емкостях с пониженным или избыточным давлением следует уплотнить присоединение. Материал уплотнения должен быть стойким к измеряемой среде и температуре процесса.

Макс. допустимое давление см. в п. "Технические данные" или на типовом шильдике датчика.

**Обращение с прибором**

Вибрационный сигнализатор уровня является измерительным прибором и требует соответствующего обращения. Искривление вибрирующего элемента приведет к повреждению прибора.

**Внимание!**

При ввертывании запрещается держать прибор за корпус! В противном случае может быть повреждена вращательная механика корпуса.

Для ввертывания следует использовать находящийся над резьбой шестигранник.

## 4.2 Указания по монтажу

**Растягивающая нагрузка**

Не следует превышать максимально допустимую растягивающую нагрузку на несущий трос. Такая опасность существует особенно в случае тяжелых сыпучих продуктов или при большой длине троса. Максимальная допустимая растягивающая нагрузка: см. гл. "Технические данные".

**Насыпной конус**

В силосах с сыпучим продуктом может образовываться насыпной конус, который изменяет точку переключения. В этом случае рекомендуется выбирать такое монтажное положение, при котором датчик будет обнаруживать среднюю величину насыпного конуса.

Чтобы компенсировать ошибку, возникающую из-за образования насыпного конуса, в цилиндрической емкости датчик нужно монтировать на расстоянии от стенки, равном 1/6 диаметра емкости.

При этом следует учитывать расположение загрузочного и разгрузочного отверстий.

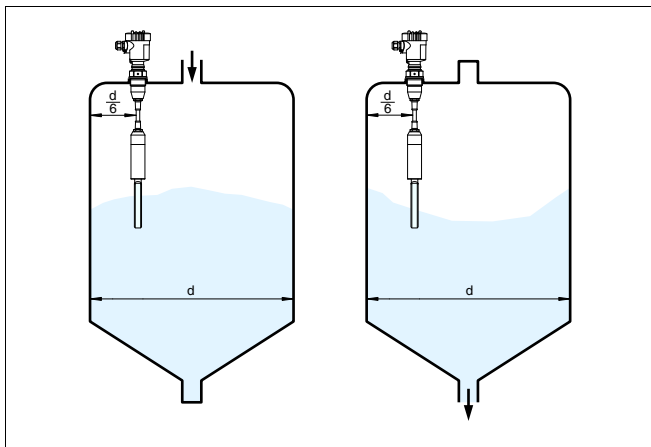


Рис. 3: Емкость с загрузкой и разгрузкой по центру

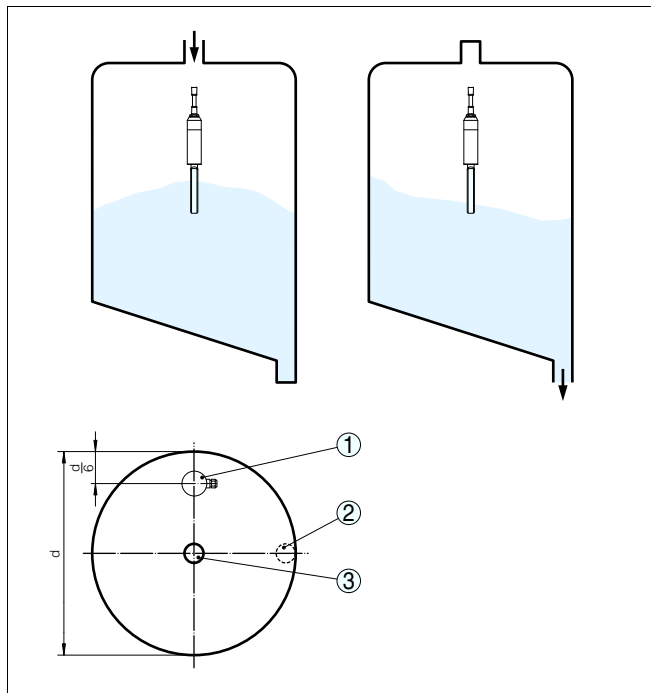


Рис. 4: Емкость с загрузкой по центру и разгрузкой сбоку

- 1 VEGAWAVE 62
- 2 Разгрузочное отверстие
- 3 Загрузочное отверстие

### Патрубок

Вибрирующий элемент должен свободно выступать в емкость, чтобы на нем не накапливался осадок продукта. Поэтому для монтажа прибора не рекомендуется использовать патрубки с фланцем или резьбовые патрубки (особенно на продуктах, склонных к налипанию).

### Втекающий продукт

Монтаж VEGAWAVE 62 в зоне струи заполнения может привести к нежелательным ошибкам измерения. Поэтому рекомендуется монтировать VEGAWAVE 62 на таком месте в емкости, где не будет помех от заливных отверстий, мешалок и т.п.

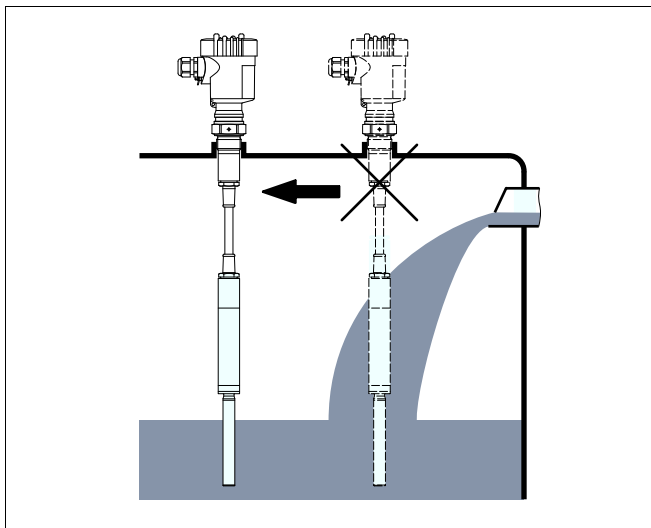


Рис. 5: Втекающий продукт

**Потоки**

Для минимизации сопротивления, оказываемого вибрирующей вилкой VEGAWAVE 62 течению продукта, плоскости вилки должны располагаться параллельно направлению течения продукта.

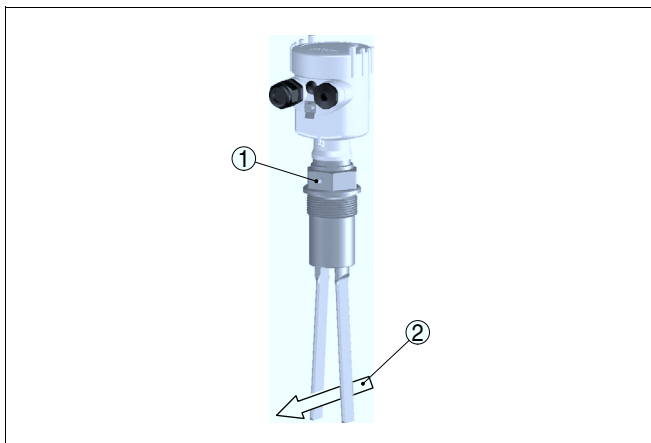


Рис. 6: Ориентация вибрирующей вилки относительно течения продукта

- 1 Маркировка на резьбовом присоединении
- 2 Направление течения

**Защитный отражатель**

При применении в пескоуловителях или отстойниках для грубых осадков вибрирующий элемент необходимо защитить от повреждения с помощью отражателя.

Такой отражатель производителем прибора не поставляется и должен быть изготовлен самостоятельно.

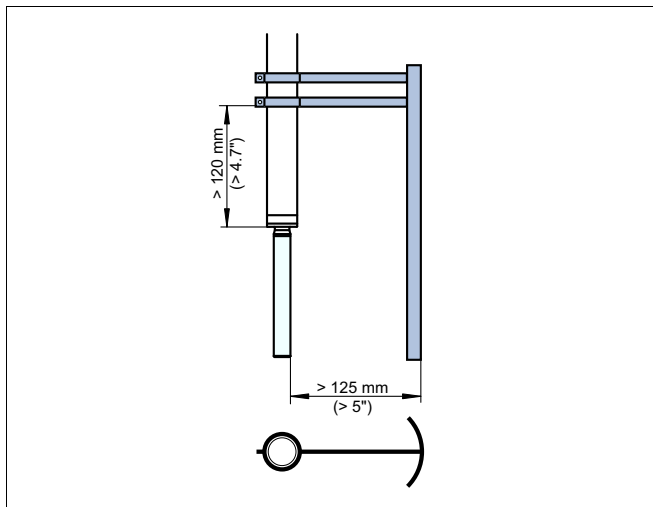


Рис. 7: Отражатель для защиты от повреждений



## 5 Подключение к источнику питания

### 5.1 Подготовка к подключению

#### Техника безопасности

Основные указания по безопасности:

- Подключать только при отсутствии напряжения.

#### Соблюдение указаний по безопасности для Ex-применений Питание



Для применения во взрывоопасных зонах должны соблюдаться соответствующие нормы и условия сертификатов соответствия и утверждения типа датчиков и источников питания.

Подключение рабочего напряжения осуществляется согласно приведенным ниже схемам. Блок электроники с бесконтактным переключателем исполнен с защитой по Классу I. Для поддержания такого класса защиты необходимо, чтобы защитный провод был обязательно подключен к внутренней клемме для подключения защитного провода. При этом следует соблюдать общие требования к электропроводке. При подключении датчиков во взрывозащищенном исполнении необходимо соблюдать соответствующие требования и нормы для взрывоопасных зон.

Напряжение питания см. в п. "Технические данные".

#### Соединительный кабель

Устройство подключается посредством стандартного трехпроводного неэкранированного кабеля. В случае возможности электромагнитных помех выше контрольных значений по EN 61326 для промышленных зон, рекомендуется использовать экранированный кабель.

Использовать кабель круглого сечения. Внешний диаметр кабеля 5 ... 9 мм (0.2 ... 0.35 in) обеспечивает эффект уплотнения кабельного ввода. При применении кабеля другого сечения или диаметра необходимо заменить уплотнение кабельного ввода или использовать подходящий кабельный ввод.



Для VEGAWAVE 62 во взрывоопасных зонах использовать только разрешенные кабельные вводы.

#### Соединительный кабель для применения Ex



Для применения во взрывоопасных зонах следует соблюдать соответствующие нормы монтажа.

Закрыть все отверстия в корпусе заглушками в соответствии с EN 60079-1.

### 5.2 Порядок подключения



Крышку прибора во взрывозащищенном исполнении можно открывать только при отсутствии взрывоопасной атмосферы.

Выполнить следующее:

- 1 Отвинтить крышку корпуса.

- 2 Ослабить гайку кабельного ввода.
- 3 Удалить приibl. 10 см обкладки кабеля, концы проводов зачистить приibl. на 1 см.
- 4 Вставить кабель в датчик через кабельный ввод.
- 5 Открыть контакты, приподняв рычажки отверткой (см. рис. ниже).

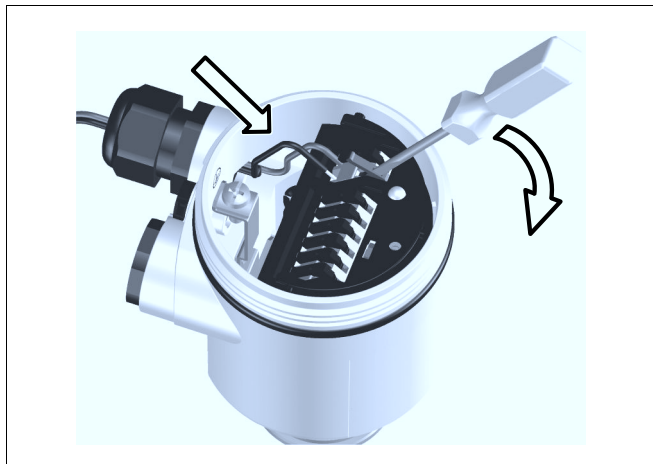


Рис. 8: Подключение: шаги 5 и 6

- 6 Провода вставить в открытые контакты в соответствии со схемой подключения.
  - 7 Закрыть контакты, нажав на рычажки, при этом должен быть слышен щелчок пружины контакта.
  - 8 Слегка потянув за провода, проверить надежность их закрепления в контактах.
  - 9 Туго затянуть гайку кабельного ввода. Уплотнительное кольцо должно полностью облегать кабель.
  - 10 При необходимости, выполнить повторную настройку.
  - 11 Завинтить крышку корпуса.
- Электрическое подключение выполнено.

### 5.3 Схема подключения (однокамерный корпус)



Рисунки ниже действительны для исполнения без взрывозащиты, а также для исполнения EEx-d.

## Обзор корпусов

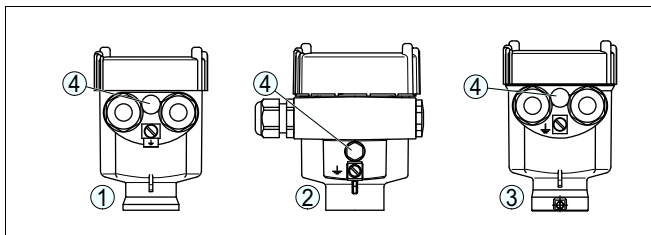


Рис. 9: Однокамерный корпус из различных материалов

- 1 Пластик (не для EEx d)
- 2 Алюминий
- 3 Нержавеющая сталь (не для EEx d)
- 4 Фильтр для выравнивания давления (не для EEx d)

## Схема подключения

Рекомендуется подключать VEGAWAVE 62 таким образом, чтобы цепь тока переключения при сигнализации уровня, обрыве цепи или неисправности была разомкнута (безопасное состояние).

Бесконтактный переключатель всегда показан в состоянии покоя.

**Внимание!**

Запрещается подключение к сети без промежуточной нагрузки. В противном случае блок электроники будет поврежден. Данный тип выхода не применим для подключения к низковольтным входам контроллера.

Примеры типичных применений:

- Сопротивление нагрузки при 24 V DC: 88 ... 1800 Ω
- Расчетная мощность, реле 253 V AC: > 2,5 VA
- Расчетная мощность, реле 24 V AC: > 0,5 VA

Для непосредственного управления реле, затворами, магнитными клапанами, световыми и звуковыми сигналами и т.п.

После отключения нагрузки собственный ток кратковременно падает ниже 1 mA, так что контакторы, ток удержания которых меньше продолжительного собственного тока электроники, обязательно отключатся.

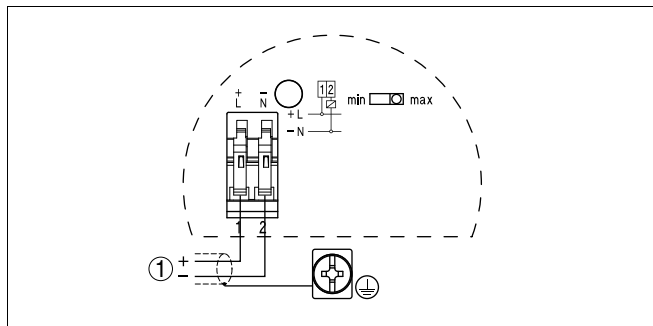


Рис. 10: Схема подключения

1 Экранирование

## 6 Пуск в эксплуатацию

### 6.1 Общее

Цифры в скобках соответствуют цифровым обозначениям на следующих рисунках.

#### Назначение/конфигурация

На блоке электроники находятся следующие индикаторы и переключатели:

- Потенциометр для настройки на плотность продукта (1)
- Переключатель режимов работы - min/max (2)
- Индикатор состояния (5)



#### Примечание:

Рекомендуется перед настройкой VEGAWAVE 62 установить переключатель (2) на требуемый режим работы. Если переключить режим позднее, то изменится переключающий выход, что повлияет на работу подключенных устройств.

#### Отсек электроники и подключения

### 6.2 Элементы настройки

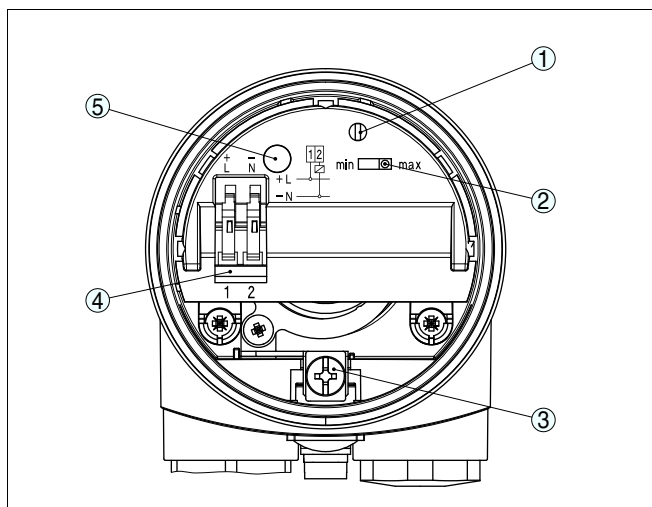


Рис. 11: Отсек электроники и подключения - бесконтактный переключатель

- 1 Потенциометр для настройки точки переключения
- 2 DIL-переключатель режимов работы
- 3 Клемма заземления
- 4 Соединительные клеммы
- 5 Индикатор состояния

**Настройка точки переключения (1)**

С помощью потенциометра можно настроить точку переключения на данный сыпучий продукт. Точка переключения имеет заводскую установку, и изменять ее можно только в крайнем случае.

Потенциометр VEGAWAVE 62 установлен на заводе в крайнее правое положение ( $> 0,02 \text{ г/см}^3$ ). Для очень легких сыпучих продуктов можно повысить чувствительность VEGAWAVE 62, повернув потенциометр до упора влево ( $> 0,008 \text{ г/см}^3$ ).

Данные установки не действуют для приборов в исполнении для обнаружения твердых веществ в воде. Точка переключения такого прибора установлена на заводе и не может быть изменена.

**Переключатель режимов работы (2)**

Посредством переключателя режимов (min/max) можно выбрать состояние переключения выхода в соответствии с *Функциональной таблицей* (max - сигнализация максимального уровня или защита от переполнения, min - сигнализация минимального уровня или защита от сухого хода).

Рекомендуется подключение по принципу размыкания переключателя при достижении точки переключения, так как бесконтактный переключатель принимает такое же (безопасное) состояние при обнаружении неисправности.

**Индикатор состояния (5)**

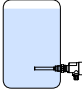


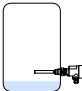
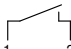

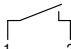

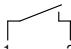

Световой индикатор состояния переключения

- Зеленый = переключатель замкнут
- Красный = переключатель разомкнут
- Красный (мигает) = неисправность

**6.3 Таблица функций**

В таблице ниже приведены состояния переключения в зависимости от установленного режима работы и уровня.

	Уровень	Состояние переключения	Индикатор состояния
Режим работы max. Защита от переполнения		 Переключатель замкнут	 Зеленый
Режим работы max. Защита от переполнения		 Переключатель разомкнут	 Красный

	Уровень	Состояние переключения	Индикатор состояния
Режим работы min. Защита от сухого хода		 Переключатель замкнут	 Зеленый
Режим работы min. Защита от сухого хода		 Переключатель разомкнут	 Красный
Отключение питания (Режим работы min./max.)	любой	 Переключатель разомкнут	
Неисправность	любой	 Переключатель разомкнут	 Красный мигает

## 7 Обслуживание и устранение неисправностей

### 7.1 Обслуживание

При использовании по назначению и нормальной эксплуатации особое обслуживание не требуется.

### 7.2 Устранение неисправностей

#### Состояние при неисправностях

Лицо, эксплуатирующее устройство, должно принять соответствующие меры для устранения возникших неисправностей.

#### Причины неисправностей

Работа VEGAWAVE 62 характеризуется высокой надежностью. Однако возможны отказы, источником которых может стать:

- Датчик
- Процесс
- Питание
- Формирование сигнала

#### Устранение неисправностей

Сначала необходимо проверить выходной сигнал. Во многих случаях это позволяет установить и устранить причины неисправностей.

#### 24-часовая сервисная горячая линия

Если указанные меры не дают результата, в экстренных случаях звоните на сервисную горячую линию VEGA по тел. **+49 1805 858550**.

Горячая линия работает круглосуточно семь дней в неделю. Консультации даются на английском языке. Консультации бесплатные (без учета платы за телефонный звонок).

#### Проверка сигнала переключения

Ошибка	Причина	Устранение
VEGAWAVE 62 сигнализирует погружение в продукт при отсутствии погружения в продукт (защита от переполнения) VEGAWAVE 62 сигнализирует отсутствие погружения в продукт при погружении в продукт (защита от сухого хода)	Слишком низкое напряжение питания	Проверить рабочее напряжение
	Дефект электроники	Передвинуть переключатель режимов работы. Если после этого прибор переключается, то возможно налипание продукта на вибрирующий элемент или механическое повреждение вибрирующего элемента. Если при переключении на правильный режим работы ошибка снова повторяется, отправить прибор на ремонт.
		Передвинуть переключатель режимов работы. Если устройство при этом не переключается, неисправна электроника. Заменить блок электроники.
Неподходящее место монтажа	Установить прибор в таком месте в емкости, где не образуется мертвой зоны или наростов.	



Ошибка	Причина	Устранение
	Налипание на вибрирующем элементе	Проверить вибрирующий элемент и штуцер на наличие налипания продукта и удалить налипания
	Выбран неверный режим работы	С помощью переключателя установить правильный режим работы (защита от переполнения, защита от сухого хода). Кабельное соединение должно быть выполнено по принципу тока покоя
Мигает красный индикатор	Ошибка на вибрирующем элементе	Проверить вибрирующий элемент на наличие повреждений или сильной коррозии
	Неисправность электроники	Заменить блок электроники
	Прибор неисправен	Заменить устройство или отправить его на ремонт

**Действия после устранения неисправностей**

После устранения неисправности, если это необходимо в связи с причиной неисправности и принятыми мерами по ее устранению, повторно выполнить действия, описанные в п. "Пуск в эксплуатацию".

**7.3 Заменить блок электроники**

Все блоки электроники одного типового ряда WE60 являются взаимозаменяемыми. При использовании нового блока электроники с иным сигнальным выходом, соответствующее руководство по эксплуатации можно загрузить с нашей домашней страницы.



Крышку прибора в исполнении EEx d можно открывать только при отсутствии взрывоопасной атмосферы.

Выполнить следующее:

- 1 Отключить питание.
- 2 Отвинтить крышку корпуса.
- 3 С помощью отвертки поднять рычажки контактов.
- 4 Вынуть провода из контактов
- 5 С помощью отвертки (крестообразной T10 или плоской 4) ослабить оба крепежных винта.

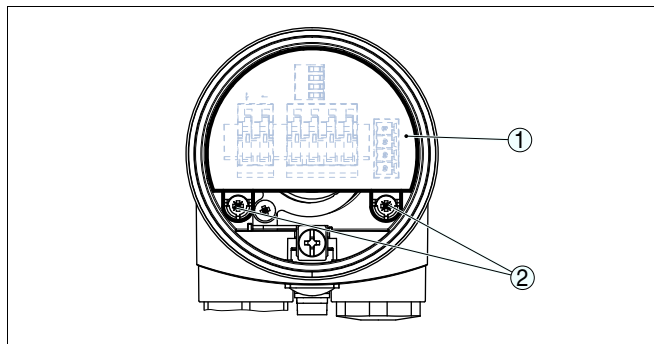


Рис. 28: Крепежные винты

- 1 Блок электроники
- 2 Крепежные винты (2 шт.)

- 6 Вынуть старый блок электроники.
- 7 Новый блок электроники сравнить со старым. Типовая табличка нового блока должна соответствовать типовой табличке старого блока, прежде всего для устройств во взрывоопасных зонах.
- 8 Сравнить установки обоих блоков электроники. Установки настроечных элементов на новом блоке электроники должны быть такими же, как на старом блоке.



#### Информация:

Не следует поворачивать корпус при замене электроники, иначе штекер электронного блока может оказаться в неправильном положении.

- 9 Аккуратно вставить новый блок электроники. Штекер блока должен занять правильное положение.
- 10 С помощью отвертки (крестообразной T10 или плоской 4) завернуть и затянуть оба крепежных винта.
- 11 Провода вставить в открытые контакты в соответствии со схемой подключения.
- 12 Закрыть контакты, нажав на рычажки, при этом должен быть слышен щелчок пружины контакта.
- 13 Слегка потянув за провода, проверить надежность их закрепления в контактах.
- 14 Кабельный ввод проверить на уплотнение. Уплотняющее кольцо должно полностью облегать кабель.
- 15 Завинтить крышку корпуса.

Замена блока электроники произведена.

## 7.4 Ремонт прибора

При необходимости ремонта сделать следующее:

С нашей страницы в Интернете [www.vega.com](http://www.vega.com) через меню "Downloads - Formulare und Zertifikate - Reparaturformular" загрузить формуляр возврата (23 KB).

Заполнение такого формуляра позволит быстро и без дополнительных запросов произвести ремонт.

- Распечатать и заполнить бланк для каждого прибора
- Прибор очистить и упаковать для транспортировки
- Заполненный формуляр и имеющиеся данные безопасности прикрепить снаружи на упаковку
- Узнать адрес отправки у нашего представителя в вашем регионе. Данные нашего представителя в Вашем регионе можно найти на сайте [www.vega.com](http://www.vega.com) в разделе: "Unternehmen - VEGA weltweit"

## 8 Демонтаж

### 8.1 Порядок демонтажа



#### Внимание!

При наличии опасных рабочих условий (емкость под давлением, высокая температура, агрессивный или ядовитый продукт и т.п.), демонтаж следует выполнять с соблюдением соответствующих норм техники безопасности.

Выполнить действия, описанные в п. "Монтаж" и "Подключение к источнику питания", в обратном порядке.



Крышку прибора во взрывозащищенном исполнении можно открывать только при отсутствии взрывоопасной атмосферы.

### 8.2 Утилизация

Устройство состоит из перерабатываемых материалов. Конструкция позволяет легко отделить электронный блок.

#### Директива WEEE 2002/96/EG

Данное устройство не подлежит действию Директивы WEEE 2002/96/EG и соответствующих национальных законов. Для утилизации устройство следует направлять прямо на специализированное предприятие, минуя коммунальные пункты сбора мусора, которые, в соответствии с Директивой WEEE, могут использоваться только для утилизации продуктов личного потребления.

Утилизация в соответствии с установленными требованиями исключает негативные последствия для человека и окружающей среды и позволяет повторно использовать ценные материалы.

Материалы: см. п. "Технические данные"

При невозможности утилизировать устройство самостоятельно, обращайтесь к изготовителю.

## 9 Приложение

### 9.1 Технические данные

#### Общие данные

Материал 316L соответствует нержавеющей сталям 1.4404 или 1.4435

Контактирующие с продуктом материалы

– Резьбовое присоединение	316L
– Фланцевое присоединение	316L
– Уплотнение к процессу	Klingsil C-4400
– Уплотнение вибрирующего элемента	CR, CSM
– Вибрирующая вилка	316L
– Несущий трос (-20 ... +80 °C/-4 ... +176 °F)	PUR
– Несущий трос - вариант (-40 ... +150 °C/-40 ... +302 °F)	FEP

Не контактирующие с продуктом материалы

– Пластиковый корпус	Пластик PBT (полиэстер)
– Алюминиевый корпус, литой под давлением	Литой под давлением алюминий AISi10Mg, порошковое покрытие на основе полиэстера
– Корпус из нержавеющей стали (точное литье)	316L
– Корпус из нержавеющей стали, электрополированный	316L
– Уплотнение между корпусом и крышкой корпуса	NBR (корпус из нержавеющей стали, точное литье), силикон (алюминиевый/пластиковый корпус; корпус из нержавеющей стали, электрополированный)
– Световод в крышке корпуса (пластик)	PMMA (Makrolon)
– Клемма заземления	316L

Типы присоединения

– Трубная резьба, цилиндрическая (DIN 3852-A)	G1½ A
– Американская трубная резьба, коническая (ASME B1.20.1)	1½ NPT

Вес прибл.

– Вес прибора (в зависимости от присоединения)	0,8 ... 4 кг (0.18 ... 8.82 lbs)
– Несущий трос (-20 ... +80 °C/-4 ... +176 °F)	165 g/m (1.77 oz/ft)
– Несущий трос (-40 ... +150 °C/-40 ... +302 °F), вариант	200 g/m (2.15 oz/ft)

Макс. допустимая растягивающая нагрузка	3000 N (675 lbs)
Длина датчика (L) - несущий трос PUR (-20 ... +80 °C/-4 ... +176 °F)	0,48 ... 80 м (1.575 ... 262.47 ft)
Длина датчика (L) - несущий трос FEP (-40 ... +150 °C/-40 ... +302 °F)	0,6 ... 80 м (1.969 ... 262.47 ft)

### Выходная величина

Выход	Бесконтактный переключатель
Режимы работы (переключаемые)	min./max.
Задержка переключения	
– при погружении	0,5 s
– при обнажении	1 s

### Условия окружающей среды

Температура окружающей среды на корпусе	-40 ... +80 °C (-40 ... +176 °F)
Температура хранения и транспортировки	-40 ... +80 °C (-40 ... +176 °F)

### Условия процесса

Измеряемая величина	Пределный уровень сыпучих продуктов
Давление процесса	-1 ... 6 bar/-100 ... 600 kPa (-14.5 ... 87 psig)
Температура процесса (с несущим тросом PUR)	-20 ... +80 °C (-4 ... +176 °F)
Температура процесса (с несущим тросом FEP)	-40 ... +150 °C (-40 ... +302 °F)
Плотность измеряемого продукта	
– Стандартный	> 0,02 г/см <sup>3</sup> (0.0007 lbs/in <sup>3</sup> )
– посредством настройки	> 0,008 г/см <sup>3</sup> (0.0003 lbs/in <sup>3</sup> )
Размер частиц	макс. 10 мм (0.4 in)

### Электромеханические данные

Кабельный ввод/разъем (в зависимости от исполнения)

– Однокамерный корпус	<ul style="list-style-type: none"> <li>• 1 х кабельный ввод M20 x 1,5 (кабель: ø 5 ... 9 мм), 1 х заглушка M20 x 1,5; прилагается 1 х кабельный ввод M20 x 1,5</li> </ul> или: <ul style="list-style-type: none"> <li>• 1 х кабельный ввод ½ NPT, 1 х заглушка ½ NPT, 1 х кабельный ввод ½ NPT</li> </ul> или: <ul style="list-style-type: none"> <li>• 1 х штекер M12 x 1, 1 х заглушка M20 x 1,5 для сечения провода до 1,5 мм<sup>2</sup> (AWG 16)</li> </ul>
Пружинные контакты	

---

**Элементы настройки**

---

Переключатель режимов работы

- Min. Сигнализация минимального уровня или защита от сухого хода
- Max. Сигнализация максимального уровня или защита от переполнения

---

**Питание**

---

Рабочее напряжение	20 ... 253 V AC, 50/60 Hz, 20 ... 253 V DC
Собственная потребность в токе	прибл. 3 mA (через цепь нагрузки)
Ток нагрузки	
– Min.	10 mA
– Max.	400 mA (при I > 300 mA температура окружающей среды max. 60 °C) max. 4 A до 40 мсек.

---

**Защита**

---

Степень защиты	IP 66/IP 67
Категория перенапряжений	III
Класс защиты	I

---

**Разрешения**

---

Устройства с разрешениями на применение, в зависимости от исполнения, могут иметь отличающиеся технические данные.

Для таких устройств следует учитывать соответствующую документацию, поставляемую вместе с устройством. Данную документацию также можно скачать с сайта [www.vega.com](http://www.vega.com) через "VEGA Tools" и "serial number search" либо через "Downloads" и "Approvals".

## 9.2 Размеры

### VEGAWAVE 62 - корпус

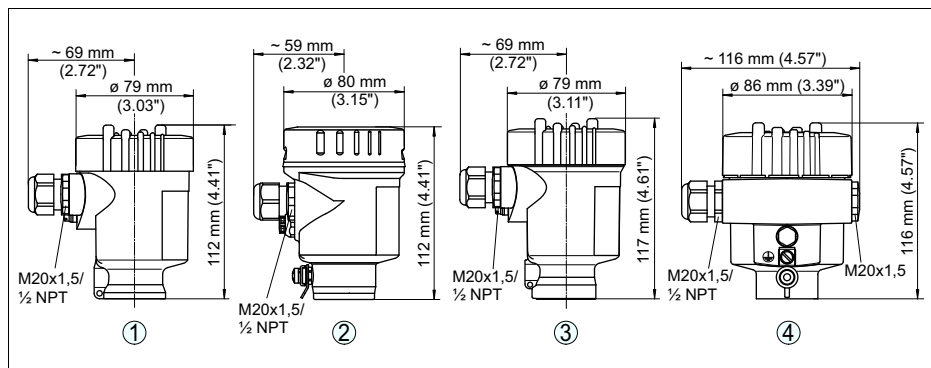


Рис. 29: Исполнения корпуса

- 1 Пластиковый корпус
- 2 Корпус из нержавеющей стали, электрополированный
- 3 Корпус из нержавеющей стали (точное литье)
- 4 Алюминиевый корпус



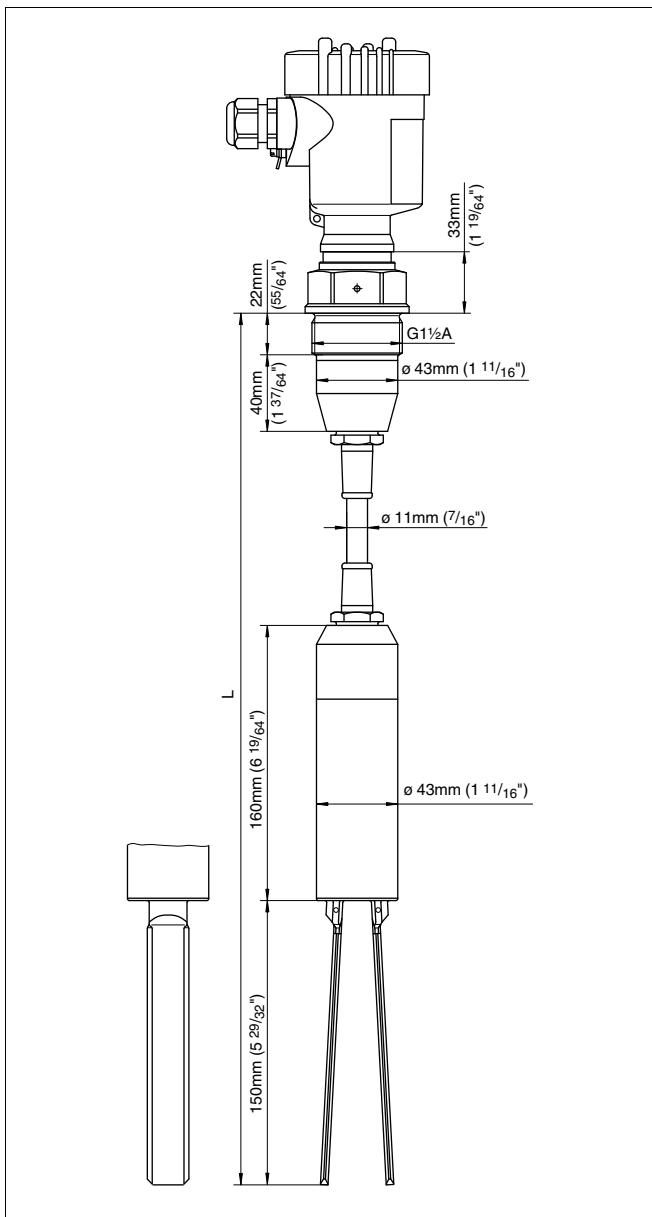


Рис. 30: VEGAWAVE 62 с несущим кабелем PUR, резьбовое исполнение G1½ A (DIN ISO 228/1)

L Длина датчика, см. "Технические данные"

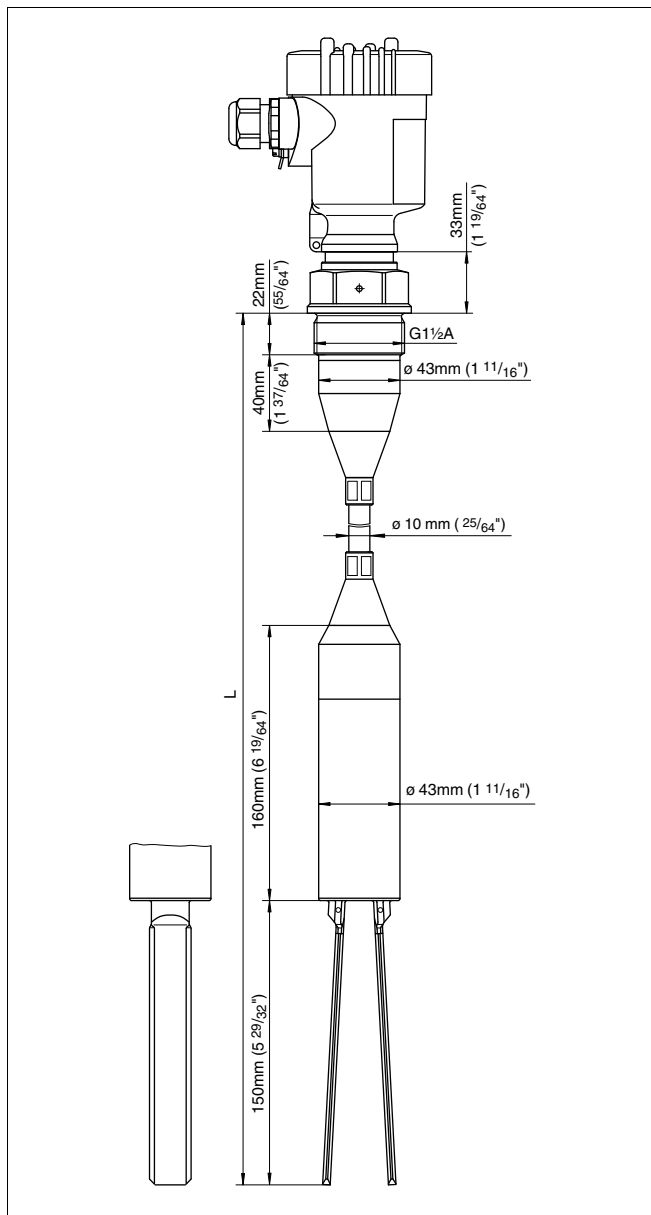


Рис. 31: VEGAWAVE 62 с несущим кабелем FEP, резьбовое исполнение G1½ A (DIN ISO 228/1)

L Длина датчика, см. "Технические данные"

### 9.3 Защита прав на интеллектуальную собственность

VEGA product lines are global protected by industrial property rights. Further information see <http://www.vega.com>.

Only in U.S.A.: Further information see patent label at the sensor housing.

VEGA Produktfamilien sind weltweit geschützt durch gewerbliche Schutzrechte.

Nähere Informationen unter <http://www.vega.com>.

Les lignes de produits VEGA sont globalement protégées par des droits de propriété intellectuelle.

Pour plus d'informations, on pourra se référer au site <http://www.vega.com>.

VEGA líneas de productos están protegidas por los derechos en el campo de la propiedad industrial.

Para mayor información revise la pagina web <http://www.vega.com>.

Линии продукции фирмы ВЕГА защищаются по всему миру правами на интеллектуальную собственность.

Дальнейшую информацию смотрите на сайте <http://www.vega.com>.

VEGA系列产品在全球享有知识产权保护。

进一步信息请参见网站<http://www.vega.com>。

### 9.4 Товарный знак

Все используемые фирменные марки, а также торговые и фирменные имена являются собственностью их законного владельца/автора.

**VEGA**

Дата печати:

VEGA Grieshaber KG  
Am Hohenstein 113  
77761 Schiltach  
Germany  
Phone +49 7836 50-0  
Fax +49 7836 50-201  
E-mail: info.de@vega.com  
[www.vega.com](http://www.vega.com)



Вся приведенная здесь информация о комплектности поставки,  
применении и условиях эксплуатации датчиков и систем обработки  
сигнала соответствует фактическим данным  
на момент.

© VEGA Grieshaber KG, Schiltach/Germany 2012