

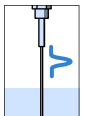
Руководство по эксплуатации VEGAFLEX 66

-20 ... +250 °C

4 ... 20 mA/HART - двухпроводный



Document ID:
34169



Содержание

1	О данном документе	
1.1	Функция	4
1.2	Целевая группа.	4
1.3	Используемые символы	4
2	В целях безопасности	
2.1	Требования к персоналу.	5
2.2	Надлежащее применение.	5
2.3	Неправильное применение.	5
2.4	Общие указания по безопасности	5
2.5	Маркировка безопасности на устройстве.	6
2.6	Соответствие требованиям норм ЕС	6
2.7	Исполнение Рекомендаций NAMUR	6
2.8	Указания по безопасности для зон Ex	6
2.9	Экологическая безопасность	6
3	Описание изделия	
3.1	Структура	7
3.2	Принцип работы	8
3.3	Настройка.	9
3.4	Упаковка, транспортировка и хранение	9
4	Монтаж	
4.1	Общие указания	11
4.2	Указания по монтажу	12
5	Подключение к источнику питания	
5.1	Подготовка к подключению	17
5.2	Порядок подключения	18
5.3	Схема подключения (однокамерный корпус)	19
5.4	Схема подключения (двухкамерный корпус)	20
5.5	Схема подключения для двухкамерного корпуса Ex d	22
5.6	Схема подключения - исполнение IP 66/IP 68, 1 bar	24
6	Начальная установка с помощью модуля индикации и настройки PLICSCOM	
6.1	Краткое описание.	25
6.2	Установка модуля индикации и настройки.	25
6.3	Система настройки.	27
6.4	Порядок начальной установки	28
6.5	Схема меню	35
6.6	Сохранение данных параметрирования	37
7	Начальная установка с помощью PACTware и другого программного обеспечения для настройки	
7.1	Подключение ПК	38
7.2	Параметрирование с помощью PACTware	40

7.3	Параметрирование с помощью AMS™ и PDM	40
7.4	Сохранение данных параметрирования	40
8	Обслуживание и устранение неисправностей	
8.1	Обслуживание	42
8.2	Устранение неисправностей	42
8.3	Замена блока электроники	44
8.4	Обновление ПО	45
8.5	Ремонт прибора	46
9	Демонтаж	
9.1	Порядок демонтажа	47
9.2	Утилизация	47
10	Приложение	
10.1	Технические данные	48
10.2	Размеры	60

Дополнительная документация



Информация:

Дополнительная документация включается в комплект поставки в зависимости от исполнения прибора. См. гл. "Описание".

Инструкции для принадлежностей и запасных частей



Рекомендация:

Для обеспечения безопасной эксплуатации VEGAFLEX 66 предлагаются различные принадлежности и запасные части с соответствующей документацией:

- 27720 - VEGADIS 61
- 30207 - Блок электроники VEGAFLEX серии 60
- 34296 - Защитный кожух
- 31088 - Фланцы по DIN-EN-ASME-JIS-ГОСТ
- 30391 - Центрирующая звездочка

1 О данном документе

1.1 Функция

Данное руководство содержит необходимую информацию для монтажа, подключения и начальной настройки, а также важные указания по обслуживанию и устранению неисправностей. Перед пуском устройства в эксплуатацию ознакомьтесь с изложенными здесь инструкциями. Руководство по эксплуатации должно храниться в непосредственной близости от места эксплуатации устройства и быть доступно в любой момент.

1.2 Целевая группа

Данное руководство по эксплуатации предназначено для обученного персонала. При работе персонал должен иметь и исполнять изложенные здесь инструкции.

1.3 Используемые символы



Информация, указания, рекомендации

Символ обозначает дополнительную полезную информацию.



Осторожно: Несоблюдение данной инструкции может привести к неисправности или сбою в работе.

Предупреждение: Несоблюдение данной инструкции может нанести вред персоналу и/или привести к повреждению прибора.

Опасно: Несоблюдение данной инструкции может привести к серьезному травмированию персонала и/или разрушению прибора.



Применения Ex

Символ обозначает специальные инструкции для применений во взрывоопасных зонах.



Список

Ненумерованный список не подразумевает определенного порядка действий.



Действие

Стрелка обозначает отдельное действие.



Порядок действий

Нумерованный список подразумевает определенный порядок действий.

2 В целях безопасности

2.1 Требования к персоналу

Данное руководство предназначено только для обученного и допущенного к работе с прибором персонала.

При работе с устройством требуется всегда иметь требуемые средства индивидуальной защиты.

2.2 Надлежащее применение

Уровнемер VEGAFLEX 66 предназначен для непрерывного измерения уровня.

Характеристику области применения см. в гл. "Описание".

Эксплуатационная безопасность устройства обеспечивается только при надлежащем применении в соответствии с данными, приведенными в руководстве по эксплуатации и дополнительных инструкциях.

Для обеспечения безопасности и соблюдения гарантийных обязательств, любое вмешательство, помимо мер, описанных в данном руководстве, может осуществляться только персоналом, уполномоченным изготовителем. Самовольные переделки или изменения категорически запрещены.

2.3 Неправильное применение

Не соответствующее назначению применение прибора является потенциальным источником опасности и может привести, например, к переполнению емкости или повреждению компонентов установки из-за неправильного монтажа или настройки.

2.4 Общие указания по безопасности

Устройство соответствует современным техническим требованиям и нормам безопасности. При эксплуатации необходимо соблюдать изложенные в данном руководстве рекомендации по безопасности, установленные требования к монтажу и действующие нормы техники безопасности.

Устройство разрешается эксплуатировать только в исправном и технически безопасном состоянии. Ответственность за безаварийную эксплуатацию лежит на лице, эксплуатирующем устройство.

Лицо, эксплуатирующее устройство, также несет ответственность за соответствие техники безопасности действующим и вновь устанавливаемым нормам в течение всего срока эксплуатации.

2.5 Маркировка безопасности на устройстве

Следует соблюдать нанесенные на устройство обозначения и рекомендации по безопасности.

2.6 Соответствие требованиям норм ЕС

Это устройство выполняет требования соответствующих норм Европейского союза, что подтверждено испытаниями и нанесением знака CE. Заявление о соответствии CE см. в разделе загрузок на сайте www.vega.com.

2.7 Исполнение Рекомендаций NAMUR

В отношении совместимости, в том числе и для компонентов индикации и настройки, исполняется Рекомендация NAMUR NE 53. Устройства VEGA совместимы "снизу вверх" и "сверху вниз":

- Программное обеспечение датчика с DTM-VEGAFLEX 66
- DTM-VEGAFLEX 66 с программным обеспечением PACTware
- Модуль индикации и настройки с программным обеспечением датчика

Параметрирование базовых функций датчика осуществимо независимо от версии ПО. Набор функций зависит от имеющейся версии ПО отдельных компонентов.

2.8 Указания по безопасности для зон Ex

Для применения во взрывоопасных зонах следует соблюдать указания по безопасности для применения Ex, которые являются составной частью данного руководства по эксплуатации и прилагаются к нему для каждого поставляемого устройства с разрешением Ex.

2.9 Экологическая безопасность

Защита окружающей среды является одной из наших важнейших задач. Принятая на нашем предприятии система экологического контроля сертифицирована в соответствии с DIN EN ISO 14001 и обеспечивает постоянное совершенствование комплекса мер по защите окружающей среды.

Защите окружающей среды будет способствовать соблюдение рекомендаций, изложенных в следующих разделах данного руководства:

- Глава "Упаковка, транспортировка и хранение"
- Глава "Утилизация"

3 Описание изделия

3.1 Структура

Комплект поставки

Комплект поставки включает:

- Уровнемер VEGAFLEX 66
- Документация
 - Данное руководство по эксплуатации
 - Safety Manual 31339 "VEGAFLEX серии 60 - 4 ... 20 mA/HART" (вариант)
 - Руководство по эксплуатации 27835 "Модуль индикации и настройки PLICSCOM" (вариант)
 - Инструкция 31708 "Модуль индикации и настройки с подогревом" (вариант)
 - Инструкция "Штекерный разъем для датчиков непрерывного измерения" (вариант)
 - "Указания по безопасности" (для исполнений Ex)

Компоненты

VEGAFLEX 66 состоит из следующих компонентов:

- Присоединение и измерительный зонд
- Корпус с электроникой
- Крышка корпуса (вариант - с модулем индикации и настройки)

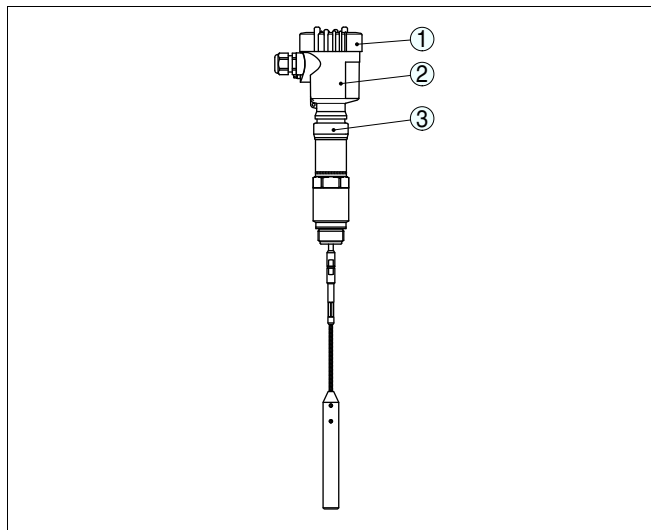


Рис. 1: VEGAFLEX 66 - исполнение с тросом и пластиковым корпусом

- 1 Крышка корпуса с модулем индикации и настройки (вариант)
- 2 Корпус с электроникой
- 3 Присоединение

Типовой шильдик

Типовой шильдик содержит важные данные для идентификации и применения прибора:

- Обозначение устройства
- Серийный номер
- Технические данные
- Числовые коды документации
- Маркировка SIL (при заказе с заводской установкой квалификации SIL)

На сайте www.vega.com через меню "VEGA Tools" и "serial number search" по серийному номеру можно узнать спецификацию устройства при его поставке. Серийный номер также находится внутри устройства.

3.2 Принцип работы

Область применения

Уровнемер VEGAFLEX 66 с коаксиальным, стержневым или тросовым измерительным зондом предназначен для непрерывного измерения уровня сред с температурой от -20 до +250 °C (-4 ... +482 °F).

Прибор предназначен для применения на жидкостях в любых отраслях промышленности.

Принцип действия	Высокочастотные микроволновые импульсы направляются вдоль по стальному тросу или стержню. Достигнув поверхности продукта, микроволновые импульсы отражаются от нее. Исходя из времени распространения импульса встроенная электроника рассчитывает значение расстояния.
Питание	<p>Двухпроводная электроника с выходом 4 ... 20 mA/HART с подачей питания и передачей измеренных значений по одному и тому же кабелю.</p> <p>Диапазон напряжения питания зависит от исполнения прибора.</p> <p>Данные по питанию см. в п. "Технические данные".</p> <p>Питание для дополнительной подсветки модуля индикации и настройки подается от датчика. Для этого требуется определенный уровень рабочего напряжения. См. гл. "Технические данные".</p> <p>Для дополнительного подогрева модуля требуется отдельное рабочее напряжение (см. Инструкцию "Модуль индикации и настройки с подогревом").</p> <p>Данная функция не поддерживается для приборов во взрывозащищенном исполнении.</p>

3.3 Настройка

Имеются различные средства настройки VEGAFLEX 66:

- Модуль индикации и настройки
- Соответствующий VEGA-DTM, интегрированный в программное обеспечение для настройки по стандарту FDT/DTM, например PACTware, и ПК
- Поставляемые соответствующими производителями программы для настройки AMS™ или PDM
- Манипулятор HART

3.4 Упаковка, транспортировка и хранение

Упаковка	<p>Прибор поставляется в упаковке, обеспечивающей его защиту во время транспортировки. Соответствие упаковки обычным транспортным требованиям проверено по DIN EN 24180.</p> <p>Упаковка прибора в стандартном исполнении состоит из экологически чистого и поддающегося переработке картона. Для упаковки приборов в специальном исполнении также применяются пенополиэтилен и полиэтиленовая пленка, которые можно утилизировать на специальных перерабатывающих предприятиях.</p>
Транспортировка	Транспортировка должна выполняться в соответствии с указаниями на транспортной упаковке. Несоблюдение таких указаний может привести к повреждению прибора.

Осмотр после транспортировки

При получении доставленное оборудование должно быть незамедлительно проверено в отношении комплектности и отсутствия транспортных повреждений. Установленные транспортные повреждения и скрытые недостатки должны быть оформлены в соответствующем порядке.

Хранение

До монтажа упаковки должны храниться в закрытом виде и с учетом имеющейся маркировки складирования и хранения.

Если нет иных указаний, необходимо соблюдать следующие условия хранения:

- Не хранить на открытом воздухе
- Хранить в сухом месте при отсутствии пыли
- Не подвергать воздействию агрессивных сред
- Защищать от солнечных лучей
- Избегать механических ударов

Температура хранения и транспортировки

- Температура хранения и транспортировки: см. "*Приложение - Технические данные - Условия окружающей среды*"
- Относительная влажность воздуха 20 ... 85 %

4 Монтаж

4.1 Общие указания

Соответствие условиям применения	<p>Части устройства, контактирующие с измеряемой средой, а именно: чувствительный элемент, уплотнение и присоединение - должны быть применимы при данных условиях процесса. Необходимо учитывать давление процесса, температуру процесса и химические свойства среды.</p> <p>Соответствующие данные см. в гл. "Технические данные" или на типовом шильдике.</p>
Монтажное положение	<p>Монтажное положение прибора должно быть удобным для монтажа и подключения, а также доступным для установки модуля индикации и настройки. Корпус прибора можно повернуть без инструмента на 330°. Модуль индикации и настройки также можно установить в одном из четырех положений со сдвигом на 90°.</p>
Сварочные работы	<p>Для предотвращения повреждения блока электроники индуктивными наводками перед сварочными работами на емкости рекомендуется вынуть блок электроники из корпуса датчика.</p>
Обращение с прибором	<p>У приборов с резьбовым присоединением запрещается заворачивать резьбу, держась за корпус прибора! В противном случае может быть повреждена вращательная механика корпуса.</p> <p>Для завинчивания использовать предусмотренный для этого шестигранник присоединения.</p>
Влажность	<p>Использовать рекомендуемый кабель (см. "Подключение к источнику питания") и туго затянуть кабельный ввод.</p> <p>Для защиты устройства от попадания влаги рекомендуется соединительный кабель перед кабельным вводом направить вниз, чтобы влага от дождя или конденсата могла с него стекать. Данные рекомендации применимы, прежде всего, при монтаже на открытом воздухе, в помещениях с повышенной влажностью (например, там где осуществляется очистка), а также на емкостях с охлаждением или подогревом.</p>

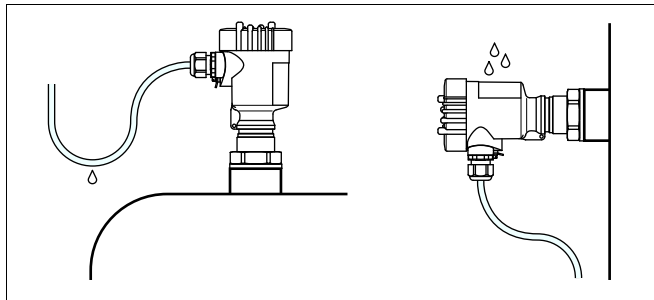


Рис. 2: Меры против попадания влаги

Диапазон измерения

Базовой плоскостью измерительного диапазона датчиков является уплотнительная поверхность присоединительной резьбы или фланца.

Следует учитывать, что существует некоторое минимальное расстояние от базовой плоскости датчика, а также в конце зонда, особенно в зоне груза у тросовой версии, где измерение невозможно (мертвая зона). Эти минимальные расстояния (мертвые зоны) для разных исполнений прибора см. в п. "Технические данные". Следует также учитывать, что заводская установка диапазона измерения выполняется относительно измерения на воде.

Давление

На емкостях с пониженным или избыточным давлением следует уплотнить присоединение. Материал уплотнения должен быть стойким к измеряемой среде и температуре процесса.

Макс. допустимое давление см. в п. "Технические данные" или на типовом шильдике датчика.

4.2 Указания по монтажу

Монтажное положение

VEGAFLEX 66 следует монтировать таким образом, чтобы расстояние от стенки емкости или конструкций в ней составляло не менее 300 мм (12 in).

Во время работы измерительный зонд не должен касаться стенок емкости или конструкций в ней. При необходимости конец зонда можно закрепить.

На емкостях с коническим дном датчик рекомендуется монтировать по центру емкости, чтобы измерение было возможно на ее полную глубину. Однако при этом следует учитывать наличие нижней мертвой зоны у тросовой версии (см. "Технические данные").

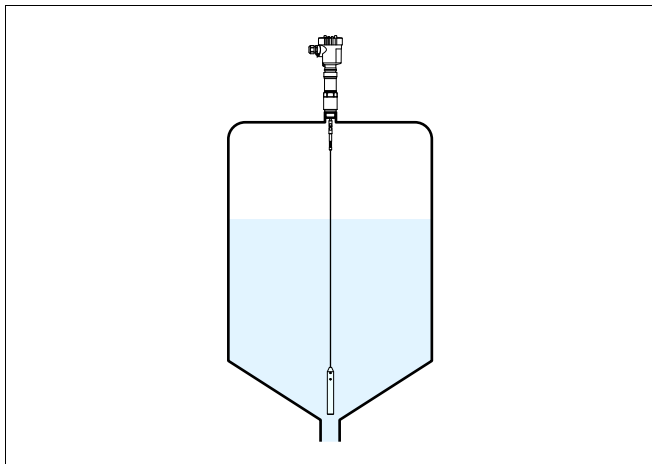


Рис. 3: Емкость с коническим дном

Втекающий продукт

Измерительный зонд VEGAFLEX 66 не должен подвергаться сильным боковым нагрузкам, поэтому для монтажа прибора следует выбирать такое место, где не будет помех, создаваемых наливными отверстиями, мешалками и т.п.

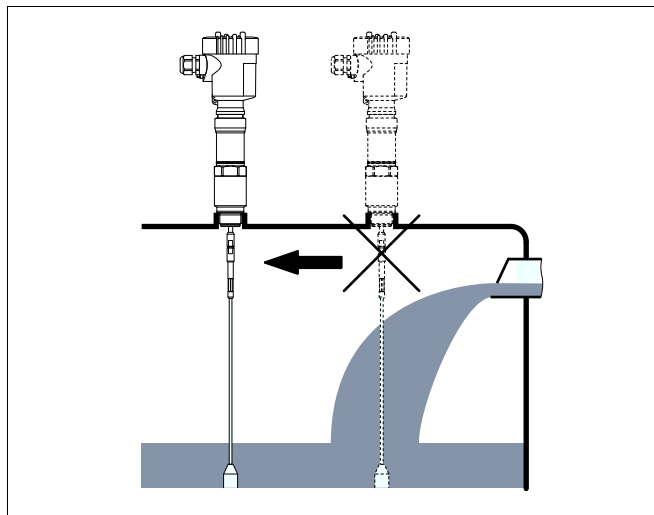


Рис. 4: Боковая нагрузка

Сильные поперечные колебания или удары турбулентных потоков, возникающих вследствие работы мешалок или струи продукта при заполнении, могут вызвать резонансную вибрацию коаксиального зонда VEGAFLEX 66. Поэтому при длине коаксиального зонда более 1 м (3.281 in) рекомендуется зафиксировать его с помощью подходящей изолированной подпорки или растяжки непосредственно над концом зонда.

Опускная или выносная труба

В качестве опускной или выносной трубы обычно применяется металлическая труба диаметром 30 ... 200 мм (1.18 ... 7.87 дюйм). Технически такая труба и установленный в ней зонд датчика образуют коаксиальный зонд. При этом имеющиеся в опускной трубе отверстия для лучшего перемешивания измеряемого продукта, а также боковые соединительные патрубки выносной трубы не оказывают никакого влияния на измерение.

Приборы можно монтировать на трубах до DN 200.

Максимальная температура при этом составляет 250 °C (482 °F).

При монтаже VEGAFLEX 66 в опускной или выносной трубе необходимо исключить касание зонда о стенку трубы. По заказу поставляются центрирующие звездочки для фиксации зонда прибора по центру трубы.

В зависимости от диаметра и длины трубы можно использовать одну или несколько таких центрирующих звездочек. При монтаже тросовых зондов в трубе исключить касание с трубой можно также посредством анкерования троса.

Максимальная температура для центрирующей звездочки - около 250 °C (482 °F).

VEGAFLEX 66 со встроенной опускной трубой в специальном высокотемпературном исполнении может применяться при температурах до 400 °C (752 °F).

Следует учитывать, что при некоторых условиях на центрирующих звездочках могут накапливаться отложения продукта, что может повлиять на измерение.

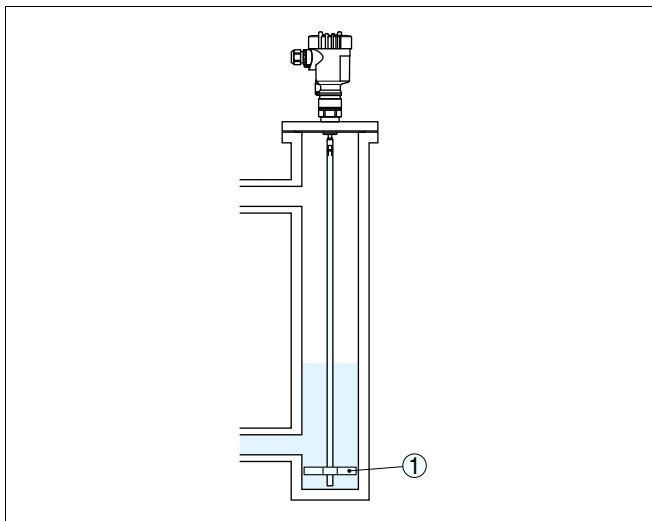


Рис. 5: Положение центрирующей звездочки

1 Центрирующая звездочка



Примечание:

При склонности продукта к образованию значительных отложений измерение в опускной трубе не рекомендуется.

Крепление

Если во время работы из-за волнения продукта или действия мешалки измерительный зонд может касаться стенки емкости, то его следует закрепить.

В натяжном грузе имеется резьба (M12) для ушка (арт. № 2.27423, вариант) для закрепления троса.

При закреплении измерительного троса не рекомендуется его сильно натягивать. Следует избегать больших растягивающих нагрузок.

Необходимо исключить неопределенное соединение троса и емкости, т.е. соединение должно быть либо надежно заземлено, либо надежно заизолировано. Любое нарушение этого условия приведет к ошибкам измерения.

Температурная изоляция

Для предупреждения перегрева и переохлаждения электроники из-за температурной радиации уровнемер VEGAFLEX 66 рекомендуется вмонтировать в изоляцию емкости.

При эксплуатации прибора на емкости с подогревом или охлаждением должна соблюдаться допустимая окружающая температура на корпусе (см. "Технические данные" - "Условия окружающей среды").

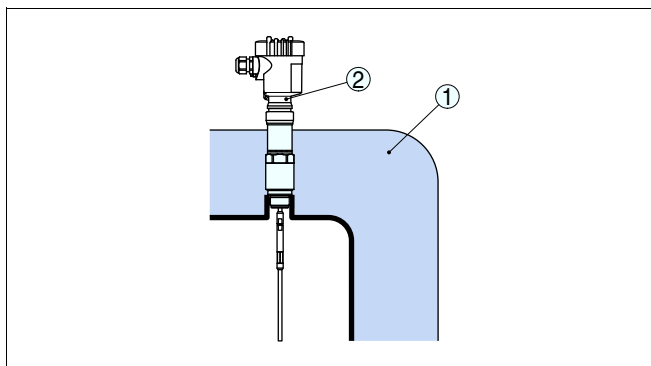


Рис. 6: Емкость с температурной изоляцией

- 1 Температурная изоляция
- 2 Температура окружающей среды на корпусе

5 Подключение к источнику питания

5.1 Подготовка к подключению

Указания по безопасности

Основные указания по безопасности:

- Подключать только при отсутствии напряжения.
- Если возможны перенапряжения, установить защиту от перенапряжений.



Рекомендация:

Рекомендуются устройства защиты от перенапряжений VEGA V63-48 и USB 62-36G.X.



Для применения во взрывоопасных зонах должны соблюдаться соответствующие нормы и условия сертификатов соответствия и утверждения типа датчиков и источников питания.

Питание

Подача питания и передача токового сигнала осуществляются по одному и тому же двухпроводному кабелю. Напряжение питания зависит от исполнения прибора.

Данные по питанию см. в п. "Технические данные".

Между цепью питания и сетью должна быть обеспечена безопасная развязка в соответствии с DIN VDE 0106, часть 101. Данное требование выполняется при использовании в качестве источников питания устройств VEGATRENN 149A Ex, VEGASTAB 690, а также устройств формирования сигнала VEGAMET и VEGASCAN.

Для рабочего напряжения учитывать следующее:

- Возможность уменьшения выходного напряжения источника питания под номинальной нагрузкой (при токе датчика в состоянии отказа 20,5 mA или 22 mA)
- Влияние дополнительных устройств в токовой цепи (см. значения нагрузки в гл. "Технические данные")

Соединительный кабель

Для подключения устройства может использоваться стандартный двухпроводный неэкранированный кабель. В случае возможности электромагнитных помех в промышленных диапазонах (по контрольным значениям EN 61326), рекомендуется использовать экранированный кабель.

Использовать кабель круглого сечения. Внешний диаметр кабеля 5 ... 9 мм (0.2 ... 0.35 in) обеспечивает эффект уплотнения кабельного ввода. При применении кабеля другого сечения или диаметра необходимо заменить уплотнение кабельного ввода или использовать подходящий кабельный ввод.

Для работы в многоточечном режиме HART рекомендуется использовать экранированный кабель.

Кабельный ввод ½ NPT

Исполнение прибора с кабельным вводом ½ NPT и пластиковым корпусом имеет металлическую резьбовую вставку ½".

**Осторожно!**

Кабельный ввод NPT или стальная трубка должны вворачиваться в резьбовую вставку без смазки. Обычные смазки могут содержать присадки, разъедающие место соединения между резьбовой вставкой и пластиковым корпусом, что приводит к нарушению прочности соединения и герметичности корпуса.

Экранирование кабеля и заземление

При необходимости экранированного кабеля, кабельный экран следует заземлить с обеих сторон. В датчике экран должен быть подключен непосредственно к внутренней клемме заземления. Внешняя клемма заземления на корпусе должна быть низкоомно соединена с выравниванием потенциалов.

При вероятности возникновения уравнительных токов, подключение на стороне формирования сигнала должно осуществляться через керамический конденсатор (например, 1 nF, 1500 V). Тем самым подавляются низкочастотные уравнительные токи, но сохраняется защитный эффект против высокочастотных помех.



Для применения во взрывоопасных зонах соединительный кабель должен отвечать соответствующим требованиям. Следует исключить возможность уравнительных токов в кабельном экране. При заземлении с обеих сторон это достигается за счет применения конденсатора или отдельного выравнивания потенциалов.

5.2 Порядок подключения

Выполнить следующее:

- 1 Отвинтить крышку корпуса.
- 2 Снять модуль индикации и настройки, если он установлен, повернув его слегка влево.
- 3 Ослабить гайку кабельного ввода.
- 4 Удалить прикл. 10 см обкладки кабеля, концы проводов зачистить прикл. на 1 см.
- 5 Вставить кабель в датчик через кабельный ввод.
- 6 Открыть контакты, приподняв рычажки отверткой (см. рис. ниже).

- 7 Провода вставить в открытые контакты в соответствии со схемой подключения.

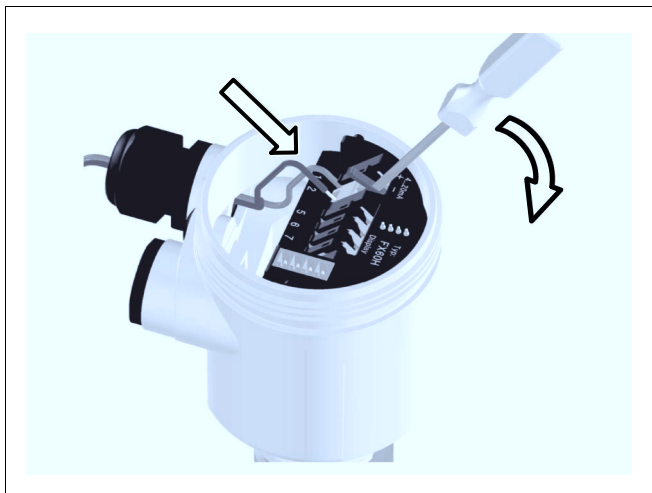


Рис. 7: Подключение к источнику питания: шаги 6 и 7

- 8 Закрыть контакты, нажав на рычажки, при этом должен быть слышен щелчок пружины контакта.
 - 9 Слегка потянув за провода, проверить надежность их закрепления в контактах.
 - 10 Экран подключить к внутренней клемме заземления, внешнюю клемму заземления соединить с выравниванием потенциалов.
 - 11 Туго затянуть гайку кабельного ввода. Уплотнительное кольцо должно полностью облегать кабель.
 - 12 Завинтить крышку корпуса.
- Электрическое подключение выполнено.

5.3 Схема подключения (однокамерный корпус)



Рисунки ниже действительны для исполнения без взрывозащиты, а также для искробезопасного исполнения (Ex ia).

Отсек электроники и подключения

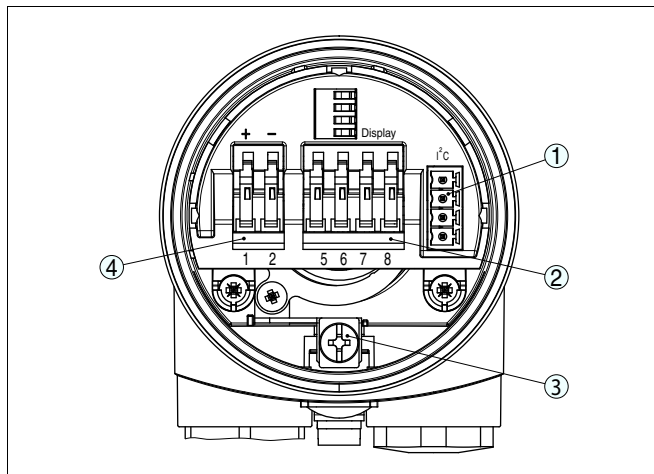


Рис. 8: Отсек электроники и подключения в однокамерном корпусе

- 1 Разъем для VEGACONNECT (интерфейс I²C)
- 2 Пружинные контакты для подключения выносного индикатора VEGADIS 61
- 3 Клемма заземления для подключения экрана кабеля
- 4 Пружинные контакты для источника питания

Схема подключения

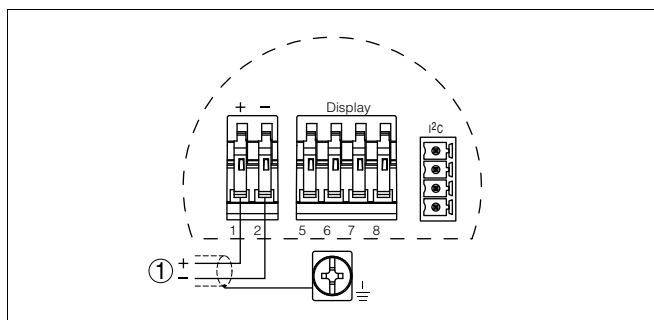


Рис. 9: Схема подключения (однокамерный корпус)

- 1 Питание/Выход сигнала

5.4 Схема подключения (двухкамерный корпус)



Рисунки и схемы ниже действительны для приборов в исполнении без взрывозащиты, а также для приборов в искробезопасном исполнении (Ex ia). Схемы для исполнения Exd даны в следующем параграфе.

Отсек электроники

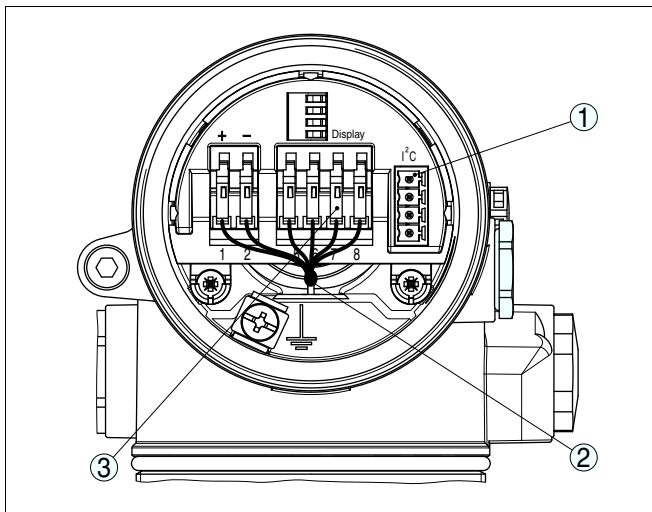


Рис. 10: Отсек электроники в двухкамерном корпусе

- 1 Разъем для VEGACONNECT (интерфейс I²C)
- 2 Внутренняя соединительная линия к отсеку подключения
- 3 Контакты для подключения VEGADIS 61

Отсек подключения

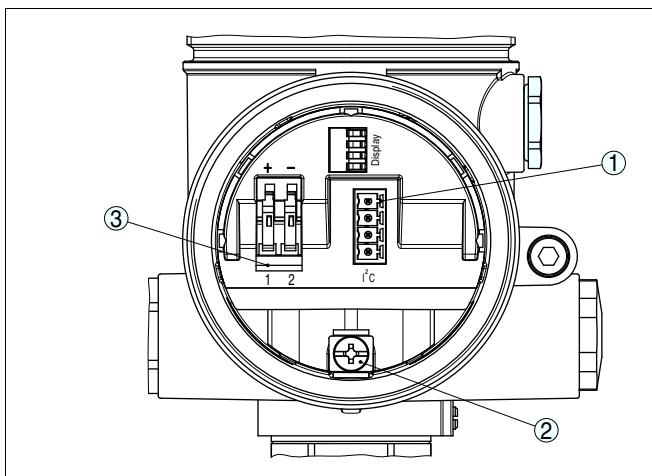


Рис. 11: Отсек подключения (двухкамерный корпус)

- 1 Разъем для VEGACONNECT (интерфейс I²C)
- 2 Клемма заземления для подключения экрана кабеля
- 3 Пружинные контакты для источника питания

Схема подключения

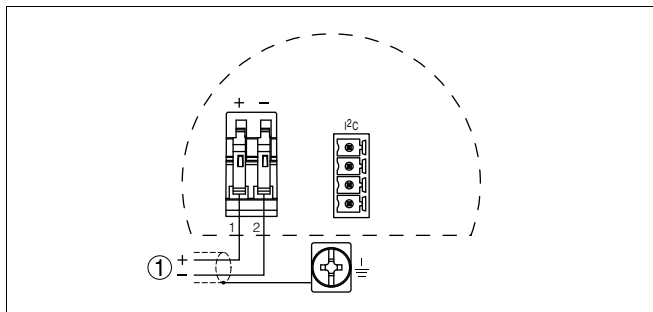


Рис. 12: Схема подключения для двухкамерного корпуса

1 Питание/Выход сигнала

5.5 Схема подключения для двухкамерного корпуса Ex d

Отсек электроники

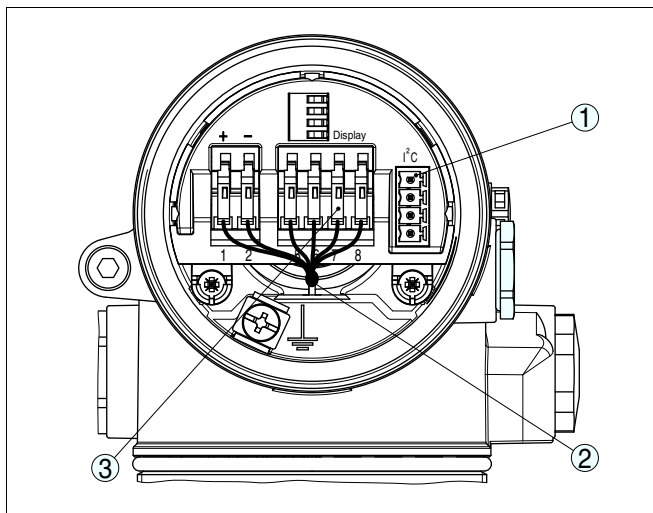


Рис. 13: Отсек электроники в двухкамерном корпусе

1 Разъем для VEGACONNECT (интерфейс I²C)

2 Внутренняя соединительная линия к отсеку подключения

3 Контакты для подключения VEGADIS 61

Отсек подключения

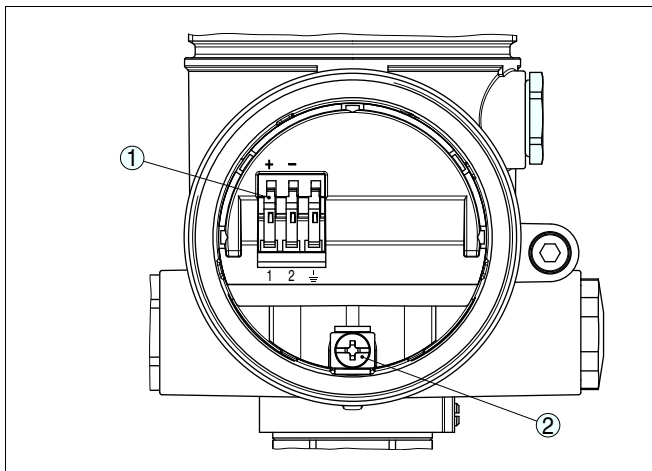


Рис. 14: Отсек подключения (двухкамерный корпус Ex d)

- 1 Пружинные контакты для подключения питания и экрана кабеля
- 2 Клемма заземления для подключения экрана кабеля

Схема подключения

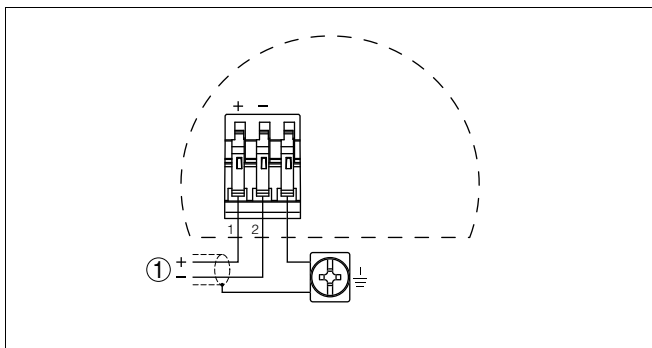


Рис. 15: Схема подключения для двухкамерного корпуса Ex d

- 1 Питание/Выход сигнала

5.6 Схема подключения - исполнение IP 66/ IP 68, 1 bar

Назначение проводов
соединительного кабе-
ля

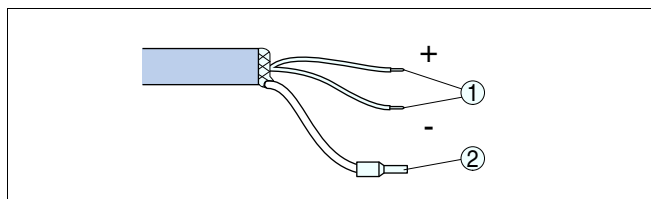


Рис. 16: Назначение проводов соединительного кабеля

- 1 Коричневый (+) и голубой (-): к источнику питания или системе формирования сигнала
- 2 Экранирование

6 Начальная установка с помощью модуля индикации и настройки PLICSCOM

6.1 Краткое описание

Назначение/конфигурация

Модуль индикации и настройки предназначен для индикации измеренных значений, настройки и диагностики. Модуль может быть установлен в следующих устройствах:

- Любой датчик семейства plics® (модуль устанавливается в однокамерном корпусе либо в двухкамерном корпусе в отсеке электроники или в отсеке подключения)
- Выносной блок индикации и настройки VEGADIS 61

Аппаратные версии модуля индикации и настройки ...- 01 или выше, а также соответствующие версии электроники датчика обеспечивают функцию подсветки дисплея модуля, которая активируется через операционное меню. Версия обозначена на типовом шильдике модуля индикации и настройки и на блоке электроники датчика.



Примечание:

Подробное описание порядка настройки см. в Руководстве по эксплуатации "*Модуля индикации и настройки*".

6.2 Установка модуля индикации и настройки

Установка/снятие модуля индикации и настройки

Модуль индикации и настройки можно установить на датчике и снять с него в любой момент. Для этого не нужно отключать питание.

Выполнить следующее:

- 1 Отвинтить крышку корпуса.
- 2 Установить модуль индикации и настройки в желаемое положение на электронике (возможны четыре положения со сдвигом на 90°).
- 3 Установить модуль индикации и настройки на электронике и слегка повернуть вправо до щелчка.
- 4 Туго завинтить крышку корпуса со смотровым окошком.

Для демонтажа выполнить описанные выше действия в обратном порядке.

Питание модуля индикации и настройки осуществляется от датчика.

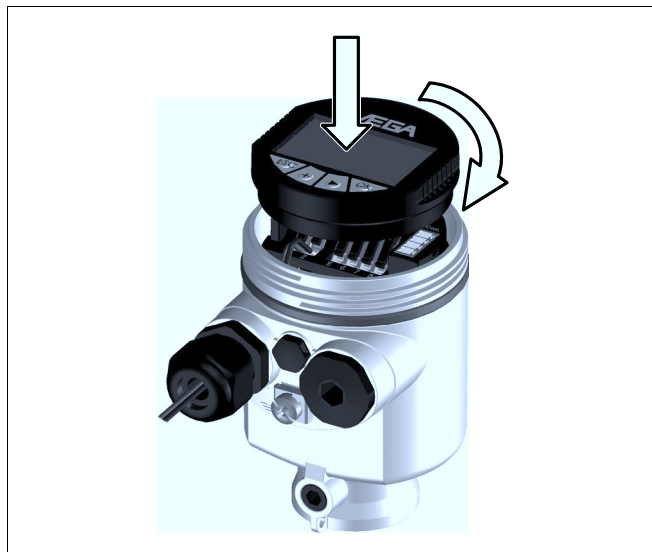


Рис. 17: Установка модуля индикации и настройки



Примечание:

При использовании установленного в устройстве модуля индикации и настройки для местной индикации требуется более высокая крышка корпуса со смотровым окошком.

6.3 Система настройки

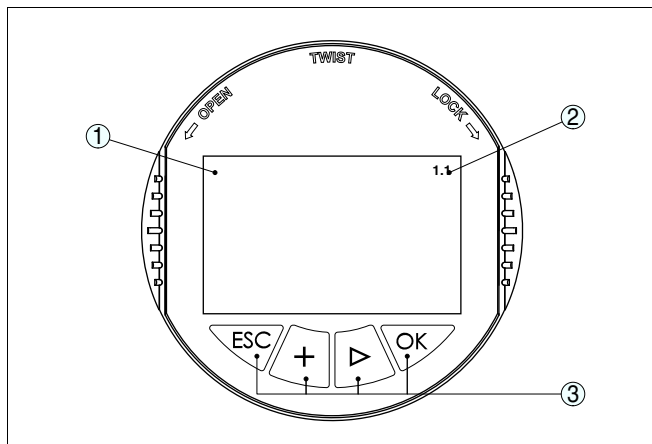


Рис. 18: Элементы индикации и настройки

- 1 ЖК-дисплей
- 2 Индикация номера пункта меню
- 3 Клавиши настройки

Функции клавиш

- Клавиша **[OK]**:
 - переход к просмотру меню
 - подтверждение выбора меню
 - редактирование параметра
 - сохранение значения
- Клавиша **[->]**:
 - смена меню
 - перемещение по списку
 - выбор позиции для редактирования
- Клавиша **[+]**:
 - изменение значения параметра
- Клавиша **[ESC]**:
 - отмена ввода
 - возврат в прежнее меню

Система настройки

Прибор настраивается с помощью четырех клавиш и меню на дисплее модуля индикации и настройки. Функции клавиш показаны на рисунке выше. Через 10 минут после последнего нажатия любой клавиши автоматически происходит возврат к индикации измеренных значений. Введенные значения, не подтвержденные нажатием **[OK]**, будут потеряны.

6.4 Порядок начальной установки

Фаза включения

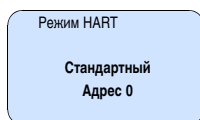
В течение прибл. 30 сек. после подключения VEGAFLEX 66 к источнику питания или после восстановления напряжения выполняется самопроверка прибора и происходит следующее:

- Внутренняя проверка электроники
- Индикация типа устройства, версии ПО и тега (обозначения) датчика
- Кратковременный (10 сек.) скачок выходного сигнала до установленного значения отказа

Затем выдается соответствующий токовый сигнал (значение соответствует действительному уровню и уже выполненным установкам, например заводской установке).

Задание адреса для работы в многоточечном режиме HART

При работе в многоточечном режиме HART (несколько датчиков на одном входе) сначала необходимо осуществить установку адресов (см. *"Руководство по эксплуатации модуля индикации и настройки"* либо онлайнную справку PACTware или DTM).



Параметрирование

При измерении с помощью VEGAFLEX 66 определяется расстояние от датчика до поверхности продукта. Для отображения уровня нужно задать соответствие между расстоянием до поверхности продукта и уровнем заполнения в процентах. С этой целью вводятся расстояния до поверхности продукта для полной и пустой емкости. Если эти значения неизвестны, то можно задать расстояния, например, для 10 % и 90 % заполнения. Базовой плоскостью для значений расстояния всегда является поверхность уплотнения резьбы или фланца. Данная установка используется для вычисления реального уровня, а также для ограничения рабочего диапазона датчика до требуемого интервала.

Для установки Min./Max. фактический уровень не имеет значения: такая настройка всегда осуществляется без изменения уровня и может проводиться еще до монтажа прибора на месте измерения.

Для установки оптимальных параметров измерения необходимо, последовательно выбирая пункты в меню *"Базовая установка"*, ввести соответствующие значения.



Осторожно!

Если в емкости возможно разделение различных жидкостей, например, вследствие накопления конденсата, то VEGAFLEX 66 будет обнаруживать жидкость с более высоким значением диэлектрической постоянной (ϵ_r).

Следует учитывать вероятность ошибок измерения из-за раз-дела фаз.

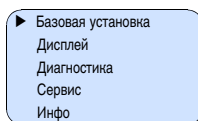
При необходимости измерения общего уровня обеих жидкостей, свяжитесь с нашей сервисной службой либо используйте датчик для измерения межфазного уровня.

Установка параметров начинается с меню "Базовая установка".

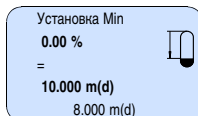
Установка Min.

Выполнить следующее:

- 1 Нажатием **[OK]** перейти от индикации измеренных значений в главное меню.



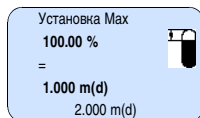
- 2 С помощью **[->]** выбрать меню **Базовая установка** и подтвердить нажатием **[OK]**. На дисплее появится меню "Установка Min".



- 3 Для изменения процентного значения нажать **[OK]** и с помощью **[->]** установить курсор на нужную позицию. С помощью **[+]** ввести необходимое процентное значение и сохранить его нажатием **[OK]**. Курсор теперь переходит на значение расстояния.
- 4 Ввести соответствующее данному процентному значению значение расстояния в метрах для пустой емкости (например, расстояние от датчика до дна емкости).
- 5 Подтвердить выполненную установку клавишей **[OK]** и с помощью **[->]** перейти к установке Max.

Установка Max.

Выполнить следующее:

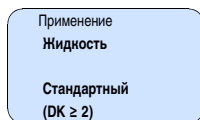


- 1 Для изменения процентного значения нажать **[OK]** и с помощью **[>]** установить курсор на нужную позицию. С помощью **[+]** ввести необходимое процентное значение и сохранить его нажатием **[OK]**. Курсор теперь переходит на значение расстояния.
- 2 Ввести соответствующее значение расстояния в метрах для полной емкости. Максимальный уровень должен быть ниже мертвой зоны.
- 3 Сохранить установку нажатием **[OK]**.

Применение

Каждая измеряемая среда имеет различные отражательные свойства. На характер отражения влияют также некоторые состояния среды: для жидкостей – это волнение поверхности и пенообразование, для сыпучих продуктов – насыпной конус, пылеобразование и дополнительные отражения от стенок емкости. Для адаптации прибора к условиям измерения необходимо в меню "Среда" выбрать "Жидкость" или "Сыпучий продукт".

Для коаксиального зонда необходимо задать опцию "Жидкость".



Отражательные свойства жидкостей различаются в зависимости от их диэлектрической постоянной (значения DK или ϵ_r). Имеются следующие дополнительные возможности настройки.

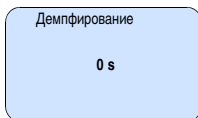
В меню "Чувствительность" можно выбрать "Стандартную (DK ≥ 2)" или "Повышенную чувствительность (DK < 2)".

Данная настройка позволяет повысить надежность измерения, особенно на средах со слабыми отражательными свойствами.

После ввода необходимых параметров сохранить установку и с помощью клавиши **[>]** перейти к следующему пункту меню.

Демпфирование

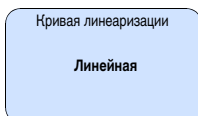
Для устранения колебаний значений на дисплее, например в связи с волнением поверхности продукта, можно установить демпфирование, задав время в пределах от 0 до 999 секунд. При этом следует учитывать, что время реакции полного измерения и задержки реакции на быстрое изменение измеряемых величин также увеличится. Обычно для выравнивания дисплея измеренных значений достаточно нескольких секунд.



После ввода необходимых параметров сохранить установку и с помощью клавиши [->] перейти к следующему пункту меню.

Кривая линеаризации

Линеаризация необходима в том случае, когда требуется индикация или вывод измеренных значений в единицах объема, а объем емкости изменяется нелинейно по отношению к уровню ее заполнения, например когда емкость горизонтальная цилиндрическая или сферическая. Для таких типов емкостей заданы кривые линеаризации, представляющие отношение между уровнем заполнения в процентах и объемом емкости. При активировании соответствующей кривой линеаризации на дисплей выводятся правильные процентные значения объема. Для индикации объема не в процентах, а, например, в литрах или килограммах, можно дополнительно в меню "Дисплей" задать пересчет.



После ввода необходимых параметров сохранить установку и с помощью клавиши [->] перейти к следующему пункту меню.



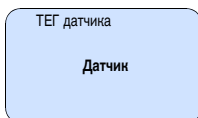
Осторожно!

При применении VEGAFLEX 66 в системе защиты от переполнения по WHG необходимо учитывать следующее:

При выборе какой-либо кривой линеаризации измерительный сигнал не будет обязательно линейно пропорционален уровню заполнения. Это следует учитывать при установке точек переключения на сигнализаторе предельного уровня.

ТЕГ датчика

В этом пункте меню можно ввести ясное обозначение датчика, например наименование места измерения, продукта или емкости. В цифровых системах и в документации для больших установок такое обозначение вводится для точной идентификации отдельных мест измерения.

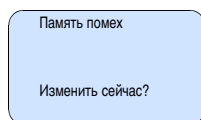


На этом базовая установка завершена и с помощью клавиши **[ESC]** можно вернуться в главное меню.

Память помех

Высокие патрубки или конструкции в емкости, например подпорки или мешалки, а также осадок продукта или сварные швы на стенках емкости могут вызывать ложные отражения. Такие ложные отраженные сигналы можно сохранить в памяти помех, и они будут игнорироваться при измерении. При создании памяти помех емкость должна быть пустой, тогда будут обнаружены все возможные ложные отражения.

В случае коаксиального зонда помехи не оказывают влияния, и память помех не требуется.



Выполнить следующее:

- 1 Нажатием **[OK]** перейти от индикации измеренных значений в главное меню.
- 2 С помощью **[>]** выбрать меню **Сервис** и подтвердить нажатием **[OK]**. На дисплее появится меню "Память помех".
- 3 Подтвердить выбор меню "Память помех - Изменить сейчас" клавишей **[OK]** и в открывшемся подменю выбрать "Создать снова". Ввести фактическое расстояние от датчика до поверхности продукта. Нажатием **[OK]** в датчике будут сохранены все сигналы помех в пределах этого расстояния.



Примечание:

Проверьте расстояние до поверхности продукта. Если ввести неправильное (слишком большое) значение, актуальный уровень сохранится в памяти как помеха и на указанном расстоянии уровень определяться более не будет.

Копировать данные датчика

Эта функция позволяет считывать данные из датчика и записывать данные в датчик через модуль индикации и настройки. См. Руководство по эксплуатации "Модуль индикации и настройки".

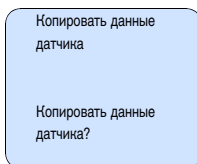
С помощью этой функции можно считывать и записывать следующие данные:

- Представление измеренного значения
- Установка
- Среда
- Форма емкости
- Демпфирование

- Кривая линеаризации
- ТЕГ датчика
- Индицируемое значение
- Единицы дисплея
- Пересчет
- Токовый выход
- Единицы установки
- Язык
- Чувствительность

Не будут считываться или записываться следующие релевантные для безопасности данные:

- Режим HART
- PIN
- SIL
- Длина датчика/Тип датчика
- Память помех



Сброс

Базовая установка

При выполнении функции "Сброса" значения параметров датчика восстанавливаются в соответствии со следующей таблицей:¹⁾

Выполняется сброс следующих значений:

Функция	Значение сброса
Установка Max	Расстояние, верхняя мертвая зона
Установка Min - исполнение стержневое/коаксиальное	Расстояние, длина датчика при поставке
Установка Min - исполнение тросовое	Расстояние, нижняя мертвая зона
Демпфирование ti	0 s
Линеаризация	Линейная
ТЕГ датчика	Датчик
Дисплей	Расстояние
Токовый выход - характеристика	4 ... 20 mA
Токовый выход - макс. ток	20 mA
Токовый выход - мин. ток	4 mA
Токовый выход - неисправность	< 3.6 mA

¹⁾ Базовая установка датчика.

Функция	Значение сброса
Применение - исполнение стержневое/коаксиальное	Жидкость
Применение - исполнение тросовое	Сыпучий продукт

При выполнении "*Сброса*" **не** сбрасываются значения следующих установок (см. таблицу):

Пункт меню	Значение сброса
Подсветка	не сбрасывается
Язык	не сбрасывается
SIL	не сбрасывается
Режим HART	не сбрасывается

Заводская установка

Выполняется такой же сброс, как при базовой установке, а также восстанавливаются значения по умолчанию для специальных параметров.²⁾

Пиковые значения

Минимальное и максимальное значения сбрасываются до текущего значения.

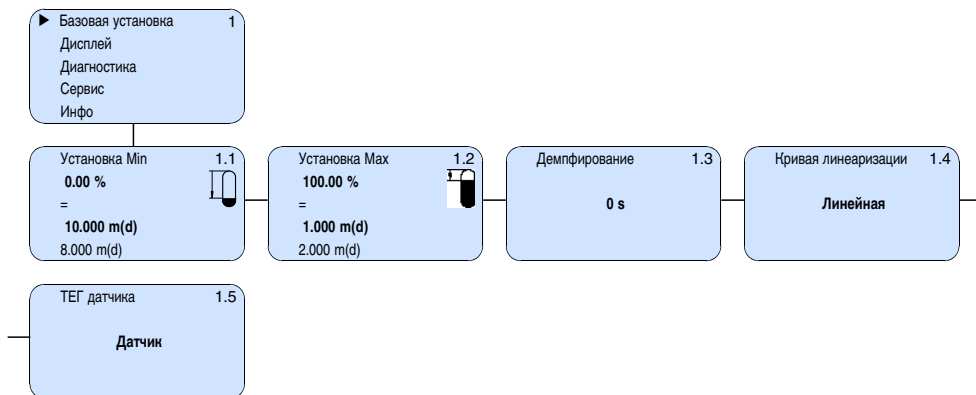
Дополнительные возможности настройки

Дополнительные возможности настройки и диагностики, например: пересчет значений для индикации, моделирование, представление трендов - показаны на представленной далее схеме меню. Подробное описание меню приведено в Руководстве по эксплуатации "*Модуль индикации и настройки*".

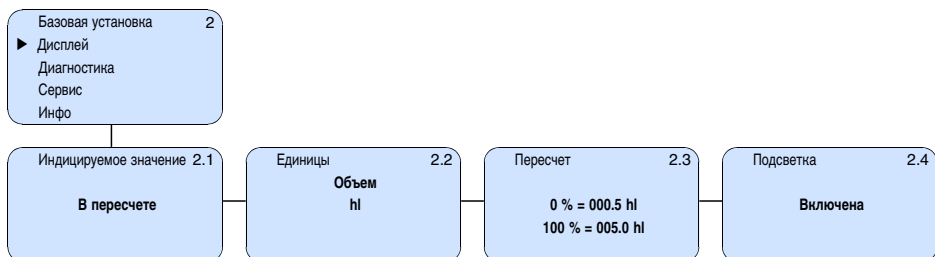
²⁾ Специальные параметры - это параметры, которые устанавливаются на сервисном уровне с помощью программного обеспечения PACTware.

6.5 Схема меню

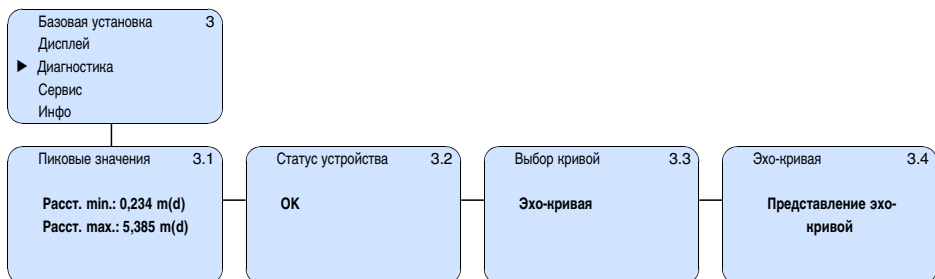
Базовая установка



Дисплей



Диагностика



Сервис



Инфо



6.6 Сохранение данных параметрирования

Для сервисных целей рекомендуется записать данные установки, например, в этом руководстве по эксплуатации, а также сохранить их в архиве.

При наличии модуля индикации и настройки данные установки VEGAFLEX 66 можно считывать из датчика и сохранять их в модуле (см. Руководство по эксплуатации "*Модуль индикации и настройки*", меню "*Копировать данные датчика*"). Данные долговременно сохраняются в модуле, в том числе при отсутствии питания датчика.

При замене датчика модуль индикации и настройки устанавливается на новом датчике, и сохраненные в модуле данные установки записываются в новый датчик также через меню "*Копировать данные датчика*".

7 Начальная установка с помощью PACTware и другого программного обеспечения для настройки

7.1 Подключение ПК

VEGACONNECT прямо на датчике

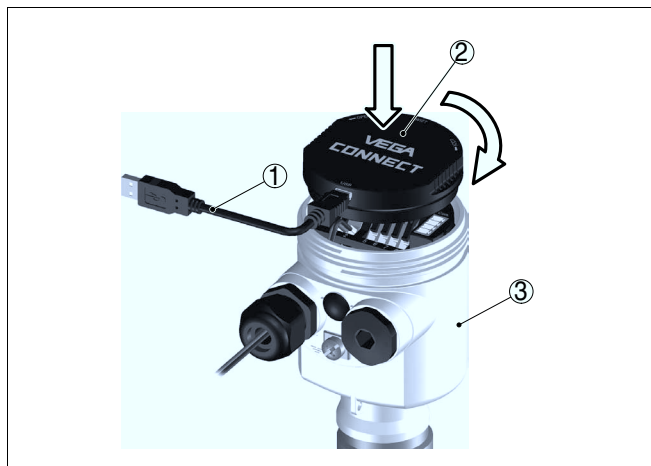


Рис. 19: Подключение ПК через VEGACONNECT прямо на датчике

- 1 Кабель USB к ПК
- 2 VEGACONNECT
- 3 Датчик

VEGACONNECT подключен внешне

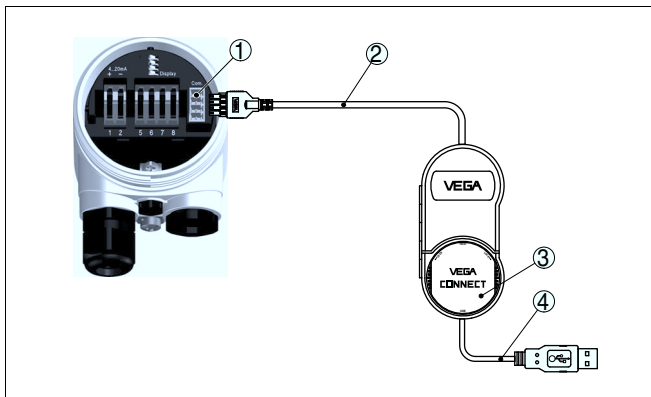


Рис. 20: Подключение через подключенный внешне VEGACONNECT

- 1 Интерфейс шины I²C (Com.) на датчике
- 2 Соединительный кабель I²C интерфейсного адаптера VEGACONNECT
- 3 VEGACONNECT
- 4 Кабель USB к ПК

Требуемые компоненты:

- VEGAFLEX 66
- ПК с PACTware и подходящим VEGA-DTM
- VEGACONNECT
- Источник питания или устройство формирования сигнала

VEGACONNECT через HART

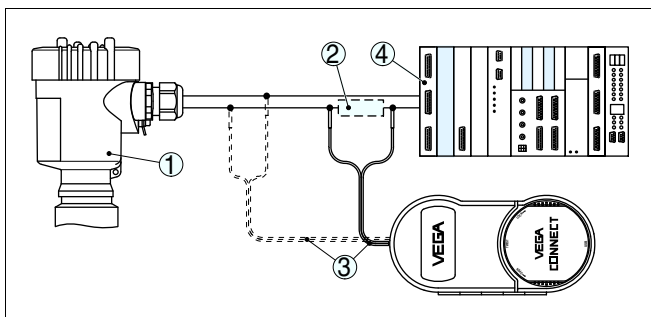


Рис. 21: Подключение ПК к сигнальному кабелю через HART

- 1 VEGAFLEX 66
- 2 Сопротивление HART 250 Ω (дополнительно, в зависимости от устройства формирования сигнала)
- 3 Соединительный кабель с 2-миллиметровыми штекерами и зажимами
- 4 Система формирования сигнала/ПЛК/Питание

Требуемые компоненты:

- VEGAFLEX 66
- ПК с PACTware и подходящим VEGA-DTM

- VEGACONNECT
- Сопротивление HART прибл. 250 Ω
- Источник питания или устройство формирования сигнала



Примечание:

Для источников питания со встроенным сопротивлением HART (внутреннее сопротивление прибл. 250 Ω) дополнительное внешнее сопротивление не требуется. Такими источниками питания являются, например, устройства VEGATRENN 149A, VEGADIS 371, VEGAMET 381. Большинство стандартных разделителей питания Ex также оснащены достаточным токоограничительным сопротивлением. В таких случаях VEGACONNECT 4 может быть подключен параллельно линии 4 ... 20 mA.

7.2 Параметрирование с помощью PACTware

Параметрирование с помощью "Коллекции DTM/PACTware" описано в соответствующем руководстве, которое поставляется вместе с CD, а также может быть загружено с нашей домашней страницы. Подробную информацию см. также в онлайн-овой справке PACTware и VEGA-DTM.



Примечание:

Для параметрирования VEGAFLEX 66 необходима текущая версия Коллекции DTM.

Текущие версии VEGA-DTM в виде Коллекции DTM поставляются на диске CD, который можно заказать у представителя VEGA. Диск также содержит текущую версию PACTware.

Коллекцию DTM в базовой версии вместе с PACTware можно загрузить через Интернет с сайта www.vega.com через "Downloads" - "Software".

7.3 Параметрирование с помощью AMS™ и PDM

Для датчиков VEGA имеются также описания устройства в виде DD или EDD для программного обеспечения AMS™ и PDM. Эти описания уже включены в текущие версии AMS™ и PDM.

Для более ранних версий AMS™ и PDM описания устройств можно бесплатно загрузить через Интернет с сайта www.vega.com через "Downloads" - "Software".

7.4 Сохранение данных параметрирования

Рекомендуется записать или сохранить данные параметрирования датчика для дальнейшего использования или настройки.

Лицензированная профессиональная версия Коллекции VEGA DTM и PACTware обеспечивает возможности сохранения и печати проектов.

8 Обслуживание и устранение неисправностей

8.1 Обслуживание

При использовании по назначению и нормальной эксплуатации особое обслуживание не требуется.

8.2 Устранение неисправностей

Состояние при неисправностях

Лицо, эксплуатирующее устройство, должно принять соответствующие меры для устранения возникших неисправностей.

Причины отказов

Работа VEGAFLEX 66 характеризуется высокой надежностью. Однако возможны отказы, источником которых может стать:

- Датчик
- Технологический процесс
- Питание
- Формирование сигнала

Устранение неисправностей

В случае отказа сначала необходимо проверить выходной сигнал, а также сообщения об ошибках на модуле индикации и настройки. Более широкие возможности диагностики имеются при использовании ПК с PACTware и подходящим DTM. В большинстве случаев это позволяет установить и устранить причину отказа.

24-часовая сервисная горячая линия

При необходимости консультаций можно обратиться на сервисную горячую линию VEGA по тел. **+49 1805 858550**.

Горячая линия работает круглосуточно семь дней в неделю. Консультации даются на английском языке. Консультации бесплатные (без учета платы за телефонный звонок).

Проверка сигнала 4 ... 20 mA

Подключить ручной мультиметр в соответствующем диапазоне согласно схеме подключения. В следующей таблице приведены возможные ошибки токового сигнала и меры по их устранению:

Ошибка	Причина	Устранение
Сигнал 4 ... 20 мА неустойчивый	Колебания уровня	Установить демпфирование с помощью модуля индикации и настройки
Сигнал 4 ... 20 мА отсутствует	Нарушение электрического подключения	Проверить подключение согласно п. "Порядок подключения" и, при необходимости, исправить в соответствии с п. "Схема подключения"
	Отсутствует питание	Проверить целостность кабелей и, при необходимости, отремонтировать
	Слишком низкое рабочее напряжение или слишком высокое сопротивление нагрузки	Проверить и, при необходимости, отрегулировать
Токовый сигнал выше 22 мА или ниже 3,6 мА	Блок электроники в датчике неисправен	Заменить устройство или отправить его на ремонт



При применении во взрывоопасных зонах следует учитывать требования к межкомпонентным соединениям искробезопасных цепей.

Сообщения об ошибках на модуле индикации и настройке

На дисплее модуля индикации и настройки ошибки выводятся в виде кода ошибки и текстового сообщения. В следующей таблице приведены коды ошибок со статусом по NE 107 и указанием возможных причин ошибок и мер по их устранению:

Статус по NE 107	Код ошибки	Текстовое сообщение	Причина/Устранение
Отказ (Failure)	E013	Отсутствует измеренное значение	Датчик в фазе загрузки
		Отсутствует измеренное значение	Датчик не обнаруживает эхо-сигнал, напр., из-за ошибки монтажа или неправильной установки параметров
		Отсутствует измеренное значение	Длина датчика задана неверно
	E017	Диапазон установки слишком малый	Установка вне спецификации. Повторно выполнить установку, увеличив интервал между установками Min и Max

Статус по NE 107	Код ошибки	Текстовое сообщение	Причина/Устранение
	E036	Отсутствует исполнимое ПО	Ошибки при обновлении или прерывание обновления ПО/ Повторить обновление ПО
	E042	Аппаратная ошибка, дефект электроники	Заменить устройство или отправить его на ремонт
	E043	Аппаратная ошибка, дефект электроники	Заменить устройство или отправить его на ремонт

После устранения неисправности, если это необходимо в связи с причиной неисправности и принятыми мерами по ее устранению, повторно выполнить действия, описанные в п. "Начальная установка".

Действия после устранения неисправностей

8.3 Замена блока электроники

Дефектный блок электроники прибора может быть заменен самим пользователем.



Для применения во взрывоопасных зонах можно использовать только приборы и блоки электроники с соответствующей маркировкой взрывозащиты.

Запасной блок электроники можно заказать через соответствующее представительство VEGA.

В новый блок электроники необходимо загрузить установки датчика. Такие данные могут быть загружены:

- на заводе VEGA
- на месте самим пользователем

В обоих случаях необходимо ввести серийный номер датчика. Серийный номер обозначен на типовом шильдике датчика, внутри корпуса или в накладной на прибор.

Серийный номер датчика



Информация:

При загрузке на месте сначала необходимо скачать через Интернет данные спецификации заказа датчика (см. Руководство по эксплуатации *Блок электроники*).

Блоки электроники соответствуют типу датчика и различаются по выходу сигнала и питанию.

Назначение

Блок электроники FX-E.60H предназначен для VEGAFLEX 61, 62, 63, 65, 66 - 4 ... 20mA/HART:

- FX-E.60HX (X = без взрывозащиты)

4 ... 20 mA/HART

- FX-E.60HA (A = Вид взрывозащиты CA, DA по каталогу)
- FX-E.60HC (C = Вид взрывозащиты XM, CX, CM, CK, CI, DX, DM, DI, GX, UX, UF по каталогу)

8.4 Обновление ПО

Версию ПО VEGAFLEX 66 можно определить следующим образом:

- по типовой табличке электроники
- через модуль индикации и настройки
- через PACTware

Архив всех версий ПО можно найти на нашем сайте www.vega.com. Для получения информации об обновлениях ПО по электронной почте рекомендуется зарегистрироваться на нашем сайте.

Для обновления ПО необходимо следующее:

- Датчик
- Питание
- VEGACONNECT
- ПК с ПО PACTware
- Файл с актуальным ПО датчика

На сайте "www.vega.com/downloads" зайти в "Software". В меню "*plics-devices and sensors*" выбрать соответствующую серию устройства. Правой кнопкой мыши через "*Save target as*" сохранить zip-файл, например, на Рабочем столе своего компьютера. Распаковать файлы из архива, например, на Рабочем столе.

Загрузка ПО датчика на ПК

Подключить датчик к питанию и установить связь между ПК и датчиком через VEGACONNECT. Запустить PACTware и установить соединение с датчиком, например, через Помощник проекта VEGA. Закрыть окно параметров датчика, если оно открыто.

Подготовка к обновлению

В меню PACTware выбрать "*Данные устройства*", "*Дополнительные функции*" и "*Обновить ПО устройства*".

Загрузка ПО в датчик

PACTware проверяет текущую версию аппаратного и программного обеспечения датчика и отображает эти данные. Процесс длится прилб. 60 сек.

Нажать кнопку "**Обновить ПО**" и для запуска обновления выбрать hex-файл из загруженного ранее и распакованного архива. Остальные файлы будут установлены автоматически. В зависимости от датчика, данный процесс может длиться прилб. 1 час.

8.5 Ремонт прибора

При необходимости ремонта сделать следующее:

С нашей страницы в Интернете www.vega.com через меню "Downloads - Formulare und Zertifikate - Reparaturformular" загрузить формуляр возврата (23 KB).

Заполнение такого формуляра позволит быстро и без дополнительных запросов произвести ремонт.

- Распечатать и заполнить бланк для каждого прибора
- Прибор очистить и упаковать для транспортировки
- Заполненный формуляр и имеющиеся данные безопасности прикрепить снаружи на упаковку
- Узнать адрес отправки у нашего регионального представителя. Имя нашего представителя в Вашем регионе можно найти на сайте www.vega.com в разделе: "Unternehmen - VEGA weltweit"

Для предотвращения повреждения прибора со сменным стержнем во время транспортировки стержень должен быть отвинчен от прибора.

Отправка приборов в стержневом исполнении

Для ремонта эти части следует присылать отдельно.

Для отвинчивания стержня необходимо использовать два гаечных ключа (раствор ключа 8).

- 1 С помощью двух гаечных ключей (раствор ключа 8), удерживая одним ключом и поворачивая другим за двугранную поверхность, ослабить стержень.
- 2 Ослабленный стержень отвернуть рукой.

См. также п. "Обслуживание и устранение неисправностей"/ "Замена троса/стержня"

9 Демонтаж

9.1 Порядок демонтажа

**Внимание!**

При наличии опасных рабочих условий (емкость под давлением, высокая температура, агрессивный или ядовитый продукт и т.п.), демонтаж следует выполнять с соблюдением соответствующих норм техники безопасности.

Выполнить действия, описанные в п. "Монтаж" и "Подключение к источнику питания", в обратном порядке.

9.2 Утилизация

Устройство состоит из перерабатываемых материалов. Конструкция позволяет легко отделить электронный блок.

Директива WEEE 2002/96/EG

Данное устройство не подлежит действию Директивы WEEE 2002/96/EG и соответствующих законов. Для утилизации устройство следует направлять прямо на специализированное предприятие, минуя коммунальные пункты сбора мусора, которые, в соответствии с Директивой WEEE, могут использоваться только для утилизации продуктов личного потребления.

Утилизация в соответствии с установленными требованиями исключает негативные последствия для человека и окружающей среды и позволяет повторно использовать ценные материалы.

Материалы: см. п. "Технические данные"

При невозможности утилизировать устройство самостоятельно, обращайтесь к изготовителю.

10 Приложение

10.1 Технические данные

Общие данные

Материал 316L соответствует нержавеющей сталям 1.4404 или 1.4435

Контактирующие с продуктом материалы

– Присоединение (коаксиальное исполнение)	316L и PEEK GF30, Hastelloy C22 (2.4602) и PEEK GF30
– Присоединение (стержневое исполнение)	316L и PEEK GF30, Hastelloy C22 (2.4602) и PEEK GF30
– Присоединение (тросовое исполнение)	316L и PEEK GF30
– Трубка: \varnothing 21,3 мм (0.839 in)	316L или Hastelloy C22 (2.4602)
– Стержень: \varnothing 6 мм (0.236 in)	316L или Hastelloy C22 (2.4602)
– Трос: \varnothing 2 мм (0.079 in)	316 (1.4401)
– Трос: \varnothing 4 мм (0.157 in)	316 (1.4401)
– Натяжной груз (вариант)	316L
– Уплотнение ввода троса/стержня	FFKM (Kalrez 6375)
– Уплотнение к процессу	Обеспечивается при монтаже (для приборов с резьбовым присоединением: Klingersil C-4400 в комплекте)

Не контактирующие с продуктом материалы

– Пластиковый корпус	Пластик PBT (полиэстер)
– Алюминиевый литой корпус	Литой под давлением алюминий AlSi10Mg, порошковое покрытие на основе полиэстера
– Корпус из нержавеющей стали (точное литье)	316L
– Корпус из нержавеющей стали, электрополированный	316L
– Уплотнение между корпусом и крышкой корпуса	NBR (корпус из нерж. стали - точное литье), силикон (корпус из алюминия или пластика; нерж. стали - электрополир.)
– Смотровое окошко в крышке корпуса (вариант)	Поликарбонат
– Клемма заземления	316L

Типы присоединения

– Трубная резьба, цилиндрическая (DIN 3852-A)	G $\frac{3}{4}$ A, G1 A, G1 $\frac{1}{2}$ A
– Американская трубная резьба, коническая (ASME B1.20.1)	$\frac{3}{4}$ NPT, 1 NPT, 1 $\frac{1}{2}$ NPT
– Фланцы	DIN от DN 25, ANSI от 1"

Вес

– Вес прибора (в зависимости от присоединения)	прибл. 0,8 ... 8 кг (0.176 ... 17.64 lbs)
– Трубка: \varnothing 21,3 мм (0.839 in)	прибл. 920 г/м (9.9 oz/ft)
– Стержень: \varnothing 6 мм (0.236 in)	прибл. 220 г/м (2.365 oz/ft)
– Трос: \varnothing 2 мм (0.079 in)	прибл. 20 г/м (0.215 oz/ft)
– Трос: \varnothing 4 мм (0.157 in)	прибл. 80 г/м (0.86 oz/ft)
– Натяжной груз	прибл. 325 г (11.5 oz)

Длина измерительного зонда L (от уплотняющей поверхности)

– Трубка: \varnothing 21,3 мм (0.839 in)	до 6 м (19.69 ft)
– Точность отрезки трубы	< 1 mm (0.039 in)
– Стержень: \varnothing 6 мм (0.236 in)	до 4 м (13.12 ft)
– Точность отрезки стержня	< 1 mm (0.039 in)
– Трос: \varnothing 2 мм (0.079 in)	до 32 м (105 ft)
– Трос: \varnothing 4 мм (0.157 in)	до 32 м (105 ft)
– Точность отрезки троса	$\pm 0,05$ %

Боковая нагрузка

– Трубка: \varnothing 21,3 мм (0.839 in)	60 Nm (44 lbf ft)
– Стержень: \varnothing 6 мм (0.236 in)	4 Nm (3 lbf ft)

Макс. растягивающая нагрузка на трос:
 \varnothing 2 мм (0.079 in) 1,5 kN (337 lbf)

Макс. растягивающая нагрузка на трос:
 \varnothing 4 мм (0.157 in) 2,5 кН (562 lbf)

Резьба в натяжном грузе (тросовое исполнение) M 12

Входная величина

Измеряемая величина	Уровень жидкостей
Минимальная диэлектрическая постоянная продукта (коаксиальное исполнение)	$\epsilon_r > 1,4$

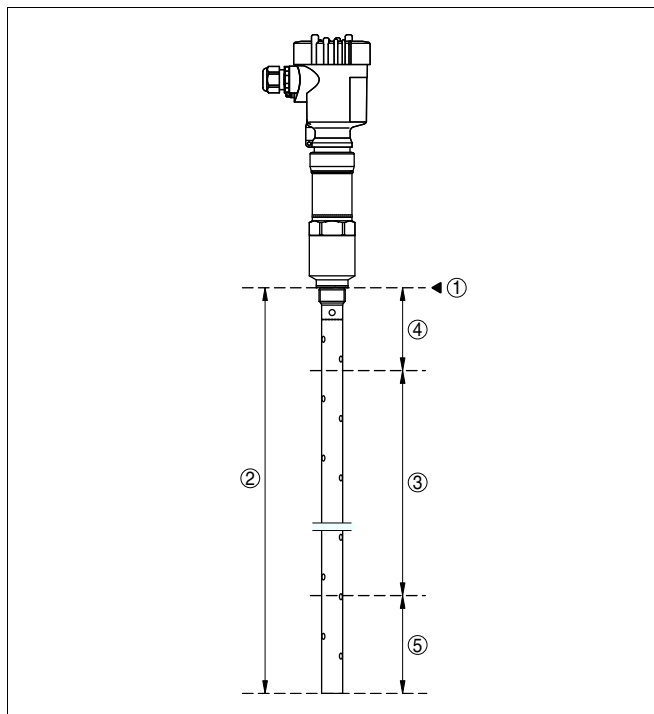


Рис. 22: Диапазон измерения VEGAFLEX 66 - коаксиальное исполнение

- 1 Базовая плоскость
- 2 Длина зонда
- 3 Диапазон измерения
- 4 Верхняя мертвая зона (см. диаграмму точности измерения - участок, маркированный серым)
- 5 Нижняя мертвая зона (см. диаграмму точности измерения - участок, маркированный серым)

Минимальная диэлектрическая постоянная продукта (стержневое и тросовое исполнения) $\epsilon_r > 1,7$

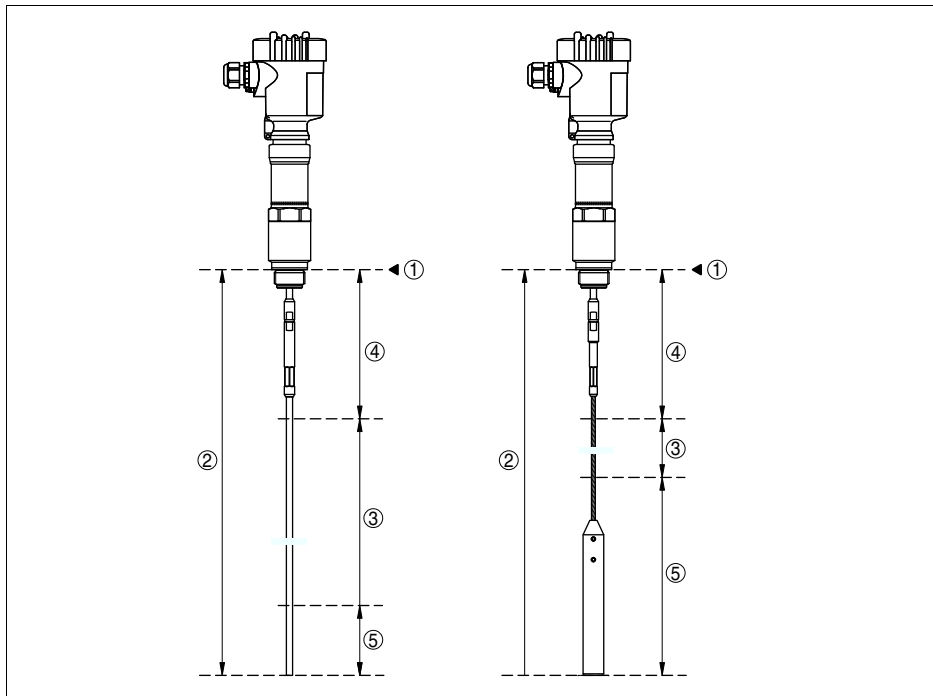


Рис. 23: Диапазон измерения VEGAFLEX 66 (исполнение с тросом или стержнем)

- 1 Базовая плоскость
- 2 Длина зонда
- 3 Диапазон измерения (заводская установка приведена к диапазону измерения на воде)
- 4 Верхняя мертвая зона (см. диаграмму точности измерения - участок, маркированный серым)
- 5 Нижняя мертвая зона (см. диаграмму точности измерения - участок, маркированный серым)

Выходная величина

Выходной сигнал	4 ... 20 mA/HART
Время цикла	min. 1 сек. (в зависимости от установки параметров)
Разрешающая способность сигнала	1,6 μ A
Сигнал неисправности (токовый выход, устанавливаемый)	Значение mA не изменяется ; 20,5 mA; 22 mA; < 3,6 mA (устанавливаемый)
Макс. выходной ток	22 mA
Нагрузка	См. диаграмму нагрузки в п. "Питание"
Демпфирование (63 % входной величины)	0 ... 999 с, устанавливаемое
Исполненная Рекомендация NAMUR	NE 43
Выходные значения HART	
- 1. Значение HART (Primary Value)	Расстояние до уровня

– 2. Значение HART (Secondary Value) Расстояние до уровня - в пересчете (например: hl, %)

Разрешающая способность измерения (цифровая) > 1 mm (0.039 in)

Точность измерения (соотв. DIN EN 60770-1)

Эталонные условия процесса по DIN EN 61298-1

- Температура +18 ... +30 °C (+64 ... +86 °F)
- Относительная влажность 45 ... 75 %
- Давление воздуха +860 ... +1060 mbar/+86 ... +106 kPa (+12.5 ... +15.4 psig)

Эталонные условия монтажа

- Мин. расстояние до конструкций > 500 mm (19.69 in)
- Сосуд металлический, \varnothing 1 м (3.281 ft), монтаж по центру, присоединение заподлицо с крышей сосуда
- Среда Вода/масло (значение DK~2,0)
- Установка Конец измерительного зонда не касается дна емкости

Параметрирование датчика

Создана память помех
Для применения на сыпучих продуктах создание памяти помех не рекомендуется. Точность измерения на сыпучих продуктах в значительной степени зависит от применения, поэтому обязательные данные по точности невозможны.

Погрешность измерения

См. диаграммы
В зависимости от условий монтажа могут возникать погрешности, которые устраняются путем соответствующей настройки или установки смещения измеренного значения в сервисном режиме DTM.

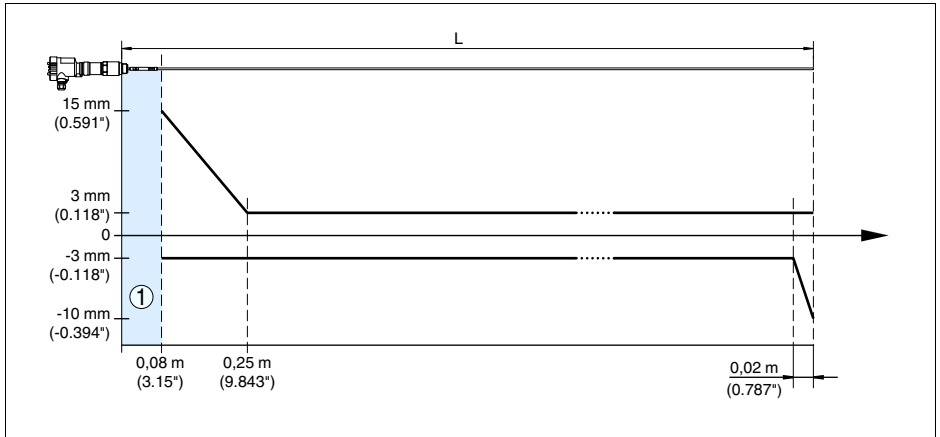


Рис. 24: Погрешность измерения VEGAFLEX 66 в стержневом исполнении (продукт - вода)

- 1 Мертвая зона - в этой зоне измерение невозможно
- L Длина зонда

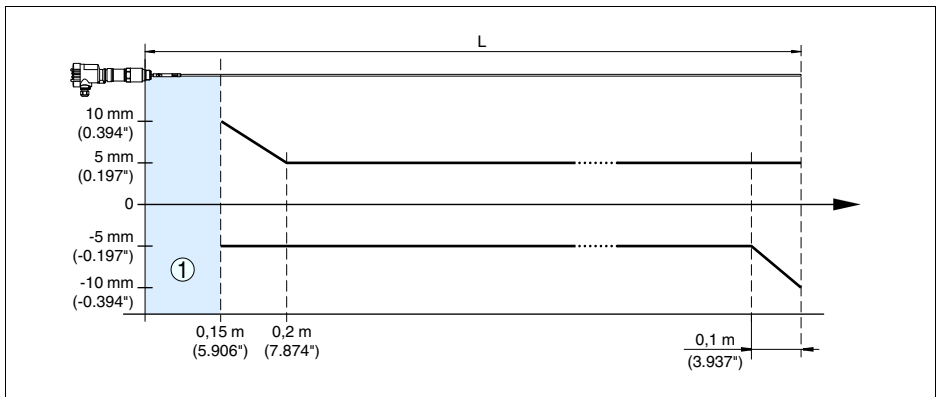


Рис. 25: Погрешность измерения VEGAFLEX 66 в стержневом исполнении (продукт - масло)

- 1 Мертвая зона - в этой зоне измерение невозможно
- L Длина зонда

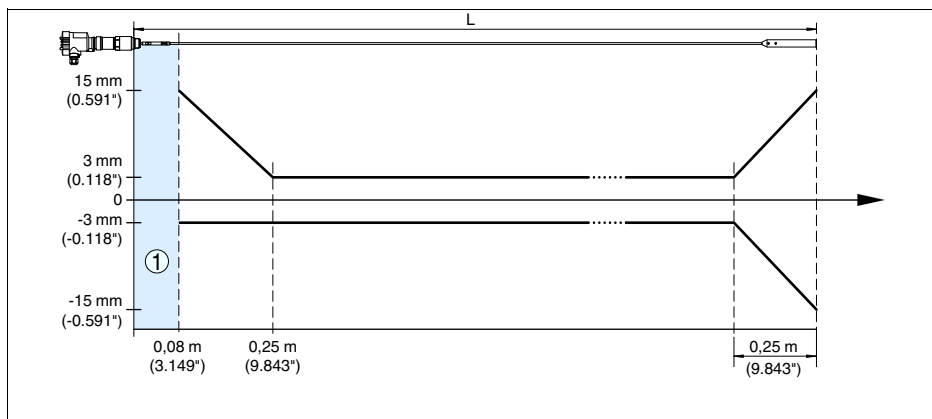


Рис. 26: Погрешность измерения VEGAFLEX 66 в тросовом исполнении, длина зонда $L < 20$ м (продукт - вода)

- 1 Мертвая зона - в этой зоне измерение невозможно
L Длина зонда

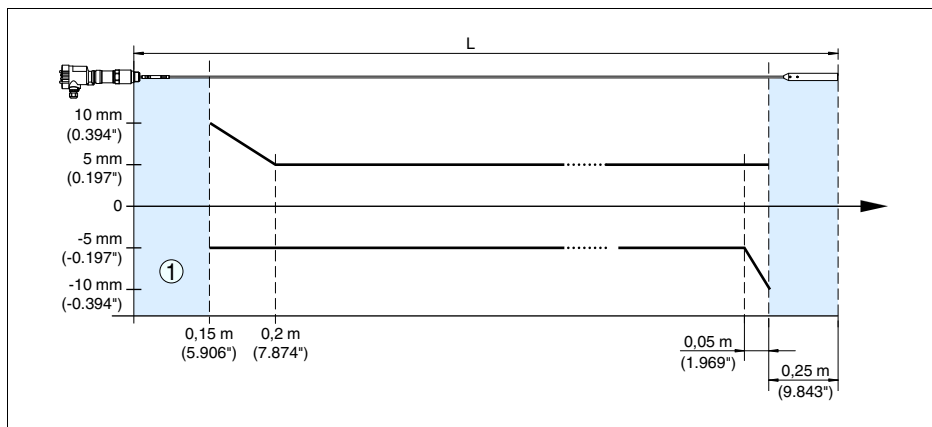


Рис. 27: Погрешность измерения VEGAFLEX 66 в тросовом исполнении, длина зонда $L < 20$ м (продукт - масло)

- 1 Мертвая зона - в этой зоне измерение невозможно
L Длина зонда

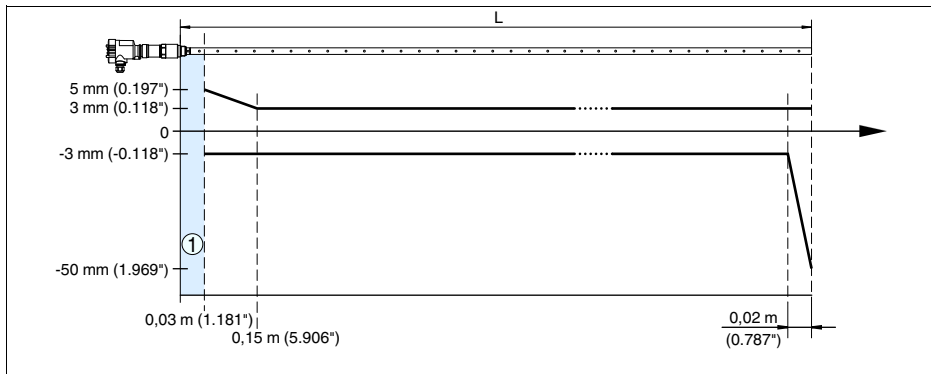


Рис. 28: Погрешность измерения VEGAFLEX 66 в коаксиальном исполнении (продукт - вода)

- 1 Мертвая зона - в этой зоне измерение невозможно
- L Длина зонда

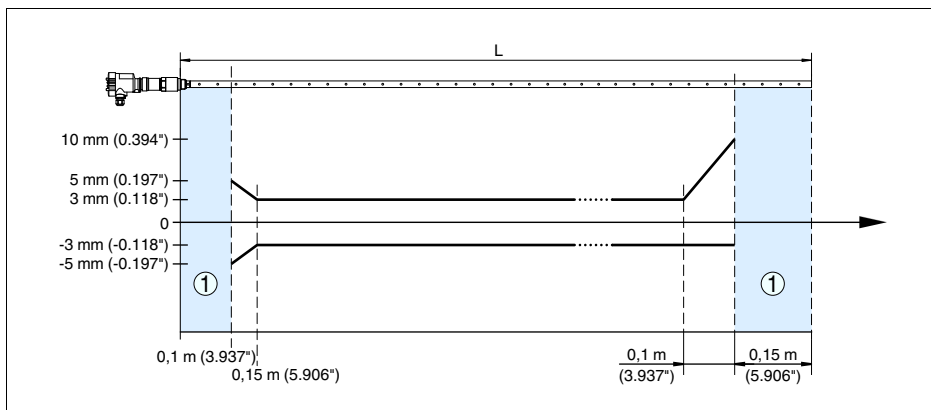


Рис. 29: Погрешность измерения VEGAFLEX 66 в коаксиальном исполнении (продукт - масло)

- 1 Мертвая зона - в этой зоне измерение невозможно
- L Длина зонда

Влияние температуры окружающей среды на электронику датчика

Температурный дрейф	0,03 %/10 К относительно max. диапазона измерения или max. 0,3 %
Температурный дрейф - цифровой выход	3 мм/10 К относительно max. диапазона измерения или max. 10 мм

Условия окружающей среды

Температура окружающей среды, хранения и транспортировки	-40 ... +80 °C (-40 ... +176 °F)
--	----------------------------------

Условия процесса

Давление процесса

-1 ... +100 бар/-100 ... +10000 кПа (в зависимости от присоединения)

Температура процесса

-20 ... +250 °C (-4 ... +482 °F)

Погрешность измерения из-за влияния условий процесса в данном диапазоне давления и температуры составляет менее 1 %.

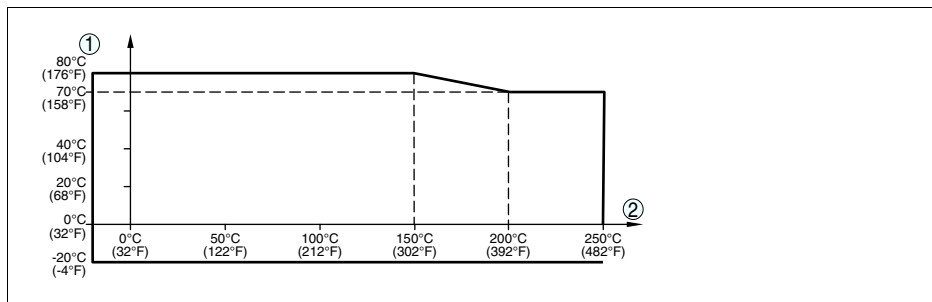


Рис. 30: Температура окружающей среды - температура процесса (исполнение -20 ... +250 °C/-4 ... +482 °F)

1 Температура окружающей среды

2 Температура процесса (в зависимости от материала уплотнения)

Электромеханические данные - исполнение IP 66/IP 67 и IP 66/IP 68; 0,2 barКабельный ввод/Разъем³⁾

– Однокамерный корпус

- 1 x кабельный ввод M20 x 1,5 (кабель \varnothing 5 ... 9 мм), 1 x заглушка M20 x 1,5

или:

- 1x колпачок M20x1,5; 1x заглушка M20x1,5

или:

- 1 x колпачок ½ NPT, 1 x заглушка ½ NPT

или:

- 1 x разъем (в зависимости от исполнения), 1 x заглушка M20 x 1,5

– Двухкамерный корпус

- 1 x кабельный ввод M20 x 1,5 (кабель: \varnothing 5 ... 9 мм), 1 x заглушка M20 x 1,5; 1 x заглушка M16 x 1,5 или вариант 1 x разъем M12 x 1 для VEGADIS 61

или:

³⁾ В зависимости от исполнения: M12 x 1, по DIN 43650, Harting, 7/8" FF.

- 1 x колпачок ½ NPT, 1 x заглушка ½ NPT, 1 x заглушка M16 x 1,5 или по заказу 1 x разъем M12 x 1 для VEGADIS 61

или:

- 1 x разъем (в зависимости от исполнения), 1 x заглушка M20 x 1,5; 1 x заглушка M16 x 1,5 или вариант 1 x разъем M12 x 1 для VEGADIS 61

Пружинные контакты для провода сечением > 2,5 мм² (AWG 14)

Электромеханические данные - Исполнение IP 66/IP 68 (1 bar)

Кабельный ввод

- Однокамерный корпус 1 x IP 68-кабельный ввод M20 x 1,5; 1 x заглушка M20 x 1,5
- Двухкамерный корпус 1 x IP 68-кабельный ввод M20 x 1,5; 1 x заглушка M20 x 1,5; 1 x заглушка M16 x 1,5

Соединительный кабель

- Сечение провода 0,5 мм² (AWG 20)
- Сопротивление провода < 0,036 Ом/м
- Прочность при растяжении < 1200 N (270 lbf)
- Стандартная длина 5 m (16.4 ft)
- Макс. длина 1000 m (3280 ft)
- Мин. радиус изгиба 25 мм (0.984 in) при 25 °C (77 °F)
- Диаметр прибл. 8 mm (0.315 in)
- Цвет (стандартный, PE) Черный
- Цвет (стандартный, PUR) Голубой
- Цвет (исполнение Ex) Голубой

Модуль индикации и настройки

- Питание и передача данных через датчик
- Индикатор Жидкокристаллический точечно-матричный дисплей
- Элементы настройки 4 клавиши
- Степень защиты
 - не установлен в датчике IP 20
 - установлен в датчике без крышки IP 40
- Материалы
 - Корпус ABS
 - Смотровое окошко Полиэстровая пленка

Питание

Рабочее напряжение

- Устройство без взрывозащиты 14 ... 36 V DC
- Устройство EEx-ia 14 ... 30 V DC
- Устройство EEx-d-ia 20 ... 36 V DC

Рабочее напряжение при подсветке модуля индикации и настройки

- Устройство без взрывозащиты 20 ... 36 V DC
- Устройство EEx-ia 20 ... 30 V DC
- Устройство EEx-d-ia 20 ... 36 V DC

Допустимая остаточная пульсация

- < 100 Hz $U_{ss} < 1 \text{ V}$
- 100 Hz ... 10 kHz $U_{ss} < 10 \text{ mV}$

Нагрузка

См. диаграмму

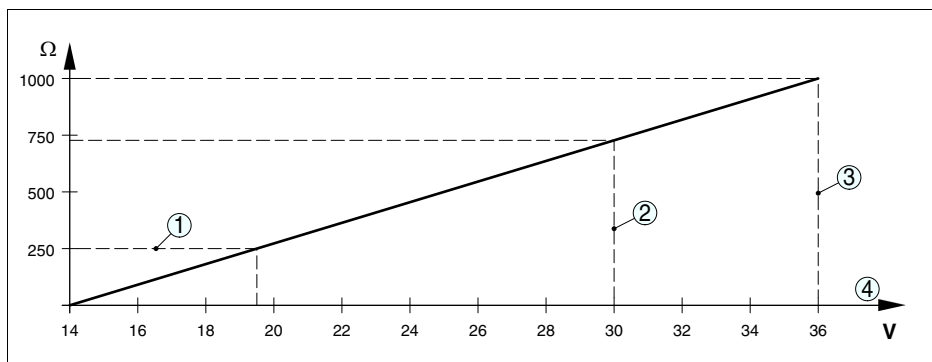


Рис. 31: Диаграмма напряжения

- 1 Нагрузка HART
- 2 Предел напряжения для устройства EEx-ia
- 3 Предел напряжения для устройства без взрывозащиты/устройства Ex-d
- 4 Рабочее напряжение

Защита

Степень защиты (в зависимости от исполнения корпуса)

- Пластиковый корпус IP 66/IP 67
- Алюминиевый корпус; корпус из нержавеющей стали (точное литье); корпус из нержавеющей стали (электрополированный) IP 66/IP 68 (0,2 bar)⁴⁾
- Корпус из алюминия или нерж. стали IP 66/IP 68 (1 bar) (точное литье) - вариант

Категория перенапряжений

III

⁴⁾ Для соблюдения данной степени защиты нужен подходящий кабель.

Класс защиты

II

Функциональная безопасность (SIL)

Устройства, заказанные с квалификацией SIL, поставляются с завода с уже активированной функцией SIL. Для устройств, заказанных без квалификации SIL, функция SIL может быть активирована пользователем через модуль индикации и настройки или PACTware.

Функциональная безопасность по IEC 61508-4

- Одноканальная архитектура (1oo1D) до SIL2
- Двухканальная избыточная архитектура (1oo2D) до SIL3

Подробную информацию см. в Safety Manual для устройств данной серии или на "www.vega.com", "*Downloads*", "*Approvals*".

Разрешения

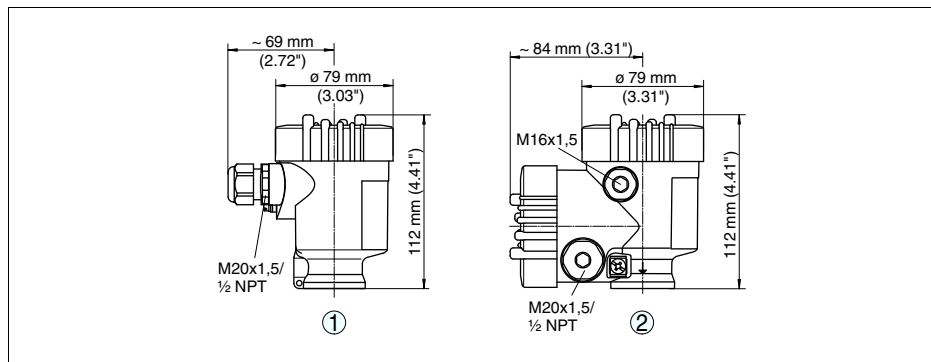
Устройства с разрешениями на применение, в зависимости от исполнения, могут иметь отличающиеся технические данные.

Для таких устройств следует учитывать соответствующую документацию, поставляемую вместе с устройством. Данную документацию также можно скачать с сайта www.vega.com через "*VEGA Tools*" и "*serial number search*" либо через "*Downloads*" и "*Approvals*".

10.2 Размеры

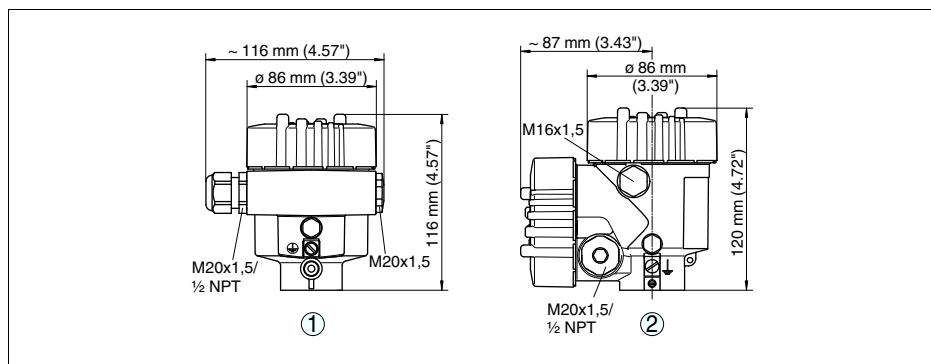
На следующих чертежах показаны только некоторые из возможных исполнений. Чертежи с размерами можно также загрузить с сайта www.vega.com через "Downloads" и "Drawings".

Пластиковый корпус



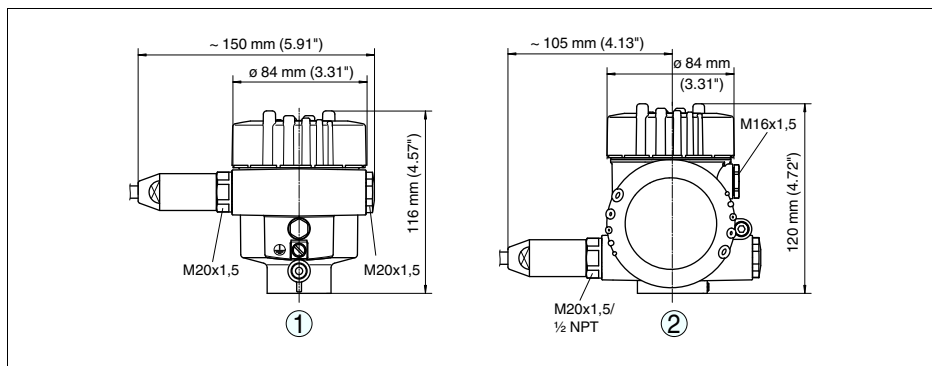
- 1 Однокамерное исполнение
2 Двухкамерное исполнение

Алюминиевый корпус



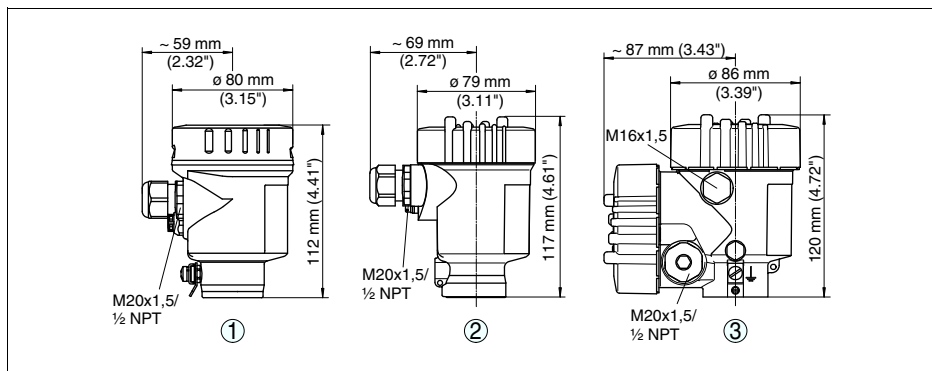
- 1 Однокамерное исполнение
2 Двухкамерное исполнение

Алюминиевый корпус со степенью защиты IP 66/IP 68, 1 bar



- 1 Однокамерное исполнение
- 2 Двухкамерное исполнение

Корпус из нержавеющей стали



- 1 Однокамерное исполнение (электрополированный)
- 2 Однокамерное исполнение (точное литье)
- 2 Двухкамерное исполнение (точное литье)

VEGAFLEX 66 - тросовое и стержневое исполнения (-20 ... +250 °C/-4 ... +482 °F)

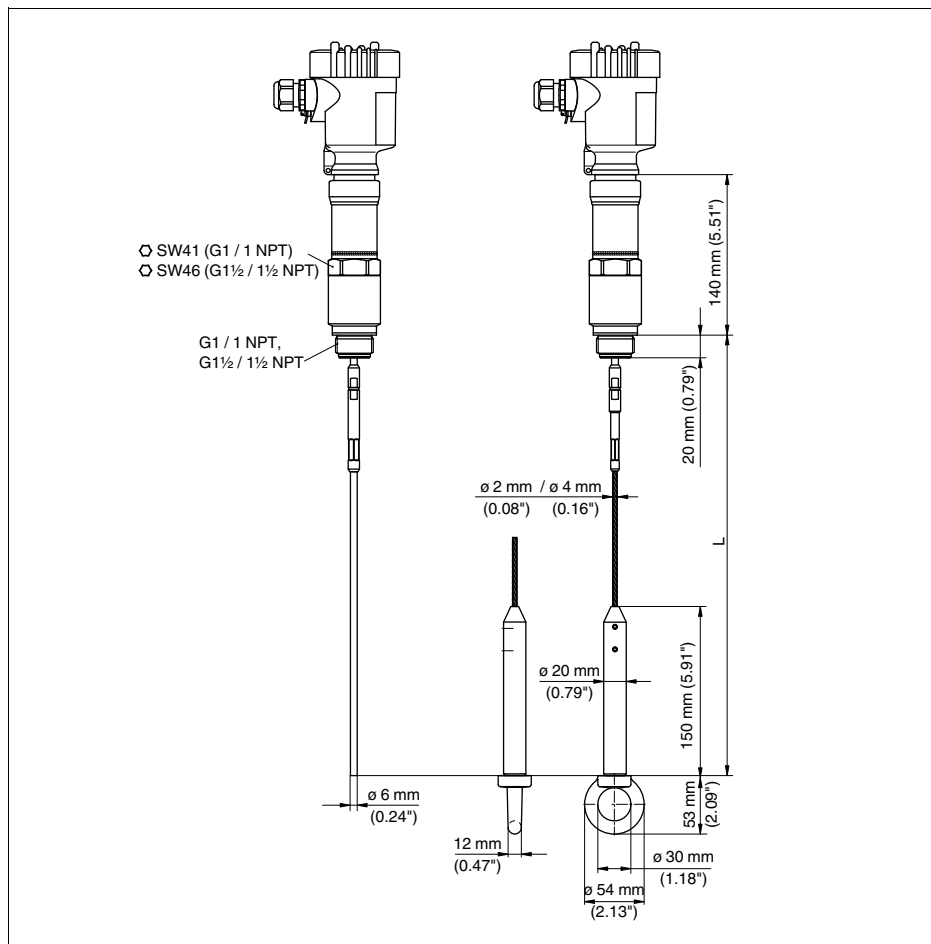


Рис. 36: VEGAFLEX 66 - исполнение с тросом или стержнем, с резьбовым присоединением (-20 ... +250 °C/-4 ... +482 °F)

L Длина датчика, см. "Технические данные"
Ушко (вариант)

VEGAFLEX 66 -коаксиальное исполнение (-20 ... +250 °C/-4 ... +482 °F)

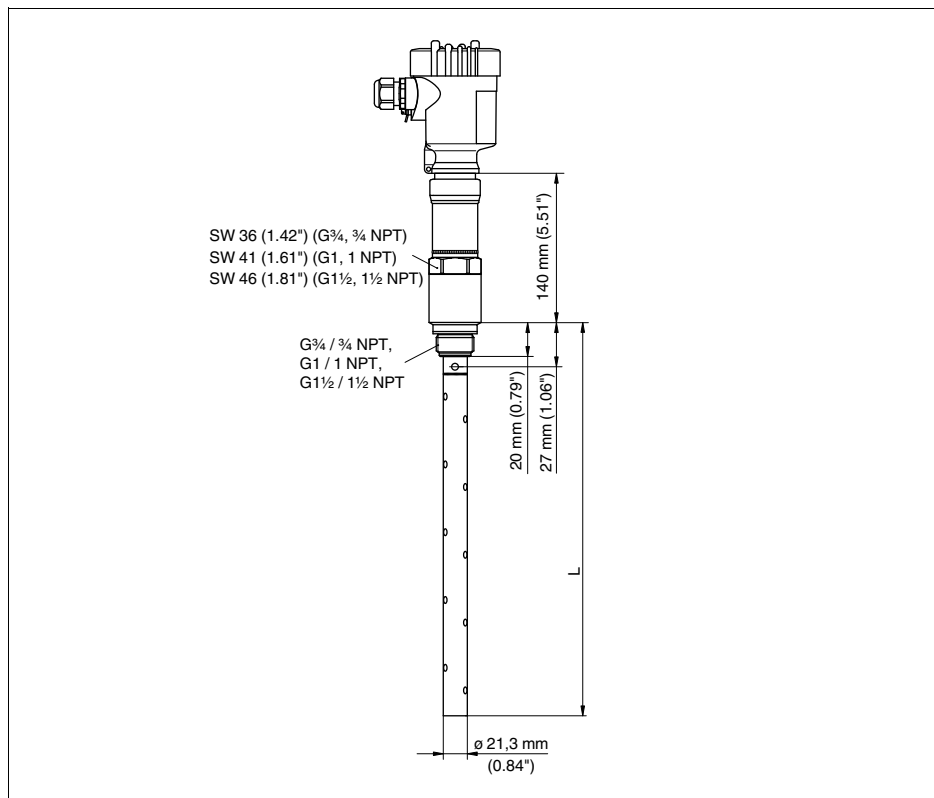


Рис. 37: VEGAFLEX 66, коаксиальное исполнение с резьбовым присоединением (-20 ... +250 °C/-4 ... +482 °F)
L Длина датчика, см. "Технические данные"

10.3 Защита прав на интеллектуальную собственность

VEGA product lines are global protected by industrial property rights. Further information see <http://www.vega.com>.

Only in U.S.A.: Further information see patent label at the sensor housing.

VEGA Produktfamilien sind weltweit geschützt durch gewerbliche Schutzrechte.

Nähere Informationen unter <http://www.vega.com>.

Les lignes de produits VEGA sont globalement protégées par des droits de propriété intellectuelle.

Pour plus d'informations, on pourra se référer au site <http://www.vega.com>.

VEGA líneas de productos están protegidas por los derechos en el campo de la propiedad industrial.

Para mayor información revise la pagina web <http://www.vega.com>.

Линии продукции фирмы ВЕГА защищаются по всему миру правами на интеллектуальную собственность.

Дальнейшую информацию смотрите на сайте <http://www.vega.com>.

VEGA系列产品在全球享有知识产权保护。

进一步信息请参见网站<<http://www.vega.com>>。

10.4 Товарный знак

Все используемые фирменные марки, а также торговые и фирменные имена являются собственностью их законного владельца/автора.

VEGA

Дата печати:

VEGA Grieshaber KG
Am Hohenstein 113
77761 Schiltach
Germany
Phone +49 7836 50-0
Fax +49 7836 50-201
E-mail: info@de.vega.com
www.vega.com



Вся приведенная здесь информация о комплектности поставки,
применении и условиях эксплуатации датчиков и систем обработки
сигнала соответствует фактическим данным
на момент.

© VEGA Grieshaber KG, Schiltach/Germany 2011