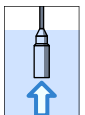


## Руководство по эксплуатации VEGABAR 66 4 ... 20 mA/HART



Document ID:  
36737



## Содержание

<b>1</b>	<b>О данном документе</b>	
1.1	Функция . . . . .	4
1.2	Целевая группа. . . . .	4
1.3	Используемые символы . . . . .	4
<b>2</b>	<b>В целях безопасности</b>	
2.1	Требования к персоналу. . . . .	5
2.2	Надлежащее применение. . . . .	5
2.3	Неправильное применение. . . . .	5
2.4	Общие указания по безопасности . . . . .	5
2.5	Маркировка безопасности на устройстве. . . . .	6
2.6	Соответствие требованиям норм ЕС . . . . .	6
2.7	Диапазон измерения - допустимое давление процесса . . . . .	6
2.8	Исполнение Рекомендаций NAMUR . . . . .	6
2.9	Указания по безопасности для зон Ex . . . . .	6
2.10	Экологическая безопасность . . . . .	6
<b>3</b>	<b>Описание изделия</b>	
3.1	Структура . . . . .	7
3.2	Принцип работы . . . . .	9
3.3	Настройка. . . . .	10
3.4	Упаковка, транспортировка и хранение . . . . .	10
3.5	Принадлежности и запасные части . . . . .	11
<b>4</b>	<b>Монтаж</b>	
4.1	Общие указания . . . . .	13
4.2	Подготовка к монтажу . . . . .	14
4.3	Монтаж прибора с натяжным зажимом . . . . .	16
4.4	Монтаж прибора с резьбовым соединением . . . . .	17
4.5	Монтаж с проходным фитингом . . . . .	18
4.6	Монтаж прибора в исполнении с корпусом и резьбой. . . . .	19
4.7	Порядок монтажа выносного корпуса . . . . .	20
<b>5</b>	<b>Подключение к источнику питания</b>	
5.1	Подготовка к подключению . . . . .	22
5.2	Порядок подключения . . . . .	24
5.3	Схема подключения (однокамерный корпус) . . . . .	26
5.4	Схема подключения (двухкамерный корпус) . . . . .	27
5.5	Схема подключения (двухкамерный корпус Ex d) . . . . .	29
5.6	Схема подключения - исполнение IP 66/IP 68, 1 bar . . . . .	30
5.7	Схема подключения выносного корпуса при исполнении IP 68 . . . . .	31
5.8	Фаза включения. . . . .	33
<b>6</b>	<b>Начальная установка с помощью модуля индикации и настройки PLICSCOM</b>	
6.1	Краткое описание. . . . .	35

6.2	Установка модуля индикации и настройки . . . . .	35
6.3	Система настройки. . . . .	37
6.4	Порядок начальной установки . . . . .	38
6.5	Схема меню . . . . .	49
6.6	Сохранение данных параметрирования . . . . .	52
<b>7</b>	<b>Начальная установка с помощью PACTware и другого программного обеспечения для настройки</b>	
7.1	Подключение ПК через VEGACONNECT . . . . .	53
7.2	Параметрирование с помощью PACTware . . . . .	55
7.3	Параметрирование с помощью AMS™ и PDM . . . . .	55
7.4	Сохранение данных параметрирования . . . . .	55
<b>8</b>	<b>Обслуживание и устранение неисправностей</b>	
8.1	Обслуживание . . . . .	57
8.2	Устранение неисправностей . . . . .	57
8.3	Расчет полной погрешности (по DIN 16086) . . . . .	59
8.4	Заменить блок электроники . . . . .	60
8.5	Обновление ПО . . . . .	61
8.6	Ремонт прибора . . . . .	62
<b>9</b>	<b>Демонтаж</b>	
9.1	Порядок демонтажа . . . . .	63
9.2	Утилизация . . . . .	63
<b>10</b>	<b>Приложение</b>	
10.1	Технические данные. . . . .	64
10.2	Размеры . . . . .	75

## Дополнительная документация



### Информация:

Дополнительная документация включается в комплект поставки в зависимости от исполнения прибора. См. гл. "Описание".

Редакция: 2012-03-09

## 1 О данном документе

### 1.1 Функция

Данное руководство содержит необходимую информацию для монтажа, подключения и начальной настройки, а также важные указания по обслуживанию и устранению неисправностей. Перед пуском устройства в эксплуатацию ознакомьтесь с изложенными здесь инструкциями. Руководство по эксплуатации должно храниться в непосредственной близости от места эксплуатации устройства и быть доступно в любой момент.

### 1.2 Целевая группа

Данное руководство по эксплуатации предназначено для обученного персонала. При работе персонал должен иметь и исполнять изложенные здесь инструкции.

### 1.3 Используемые символы



#### Информация, указания, рекомендации

Символ обозначает дополнительную полезную информацию.



**Осторожно:** Несоблюдение данной инструкции может привести к неисправности или сбою в работе.

**Предупреждение:** Несоблюдение данной инструкции может нанести вред персоналу и/или привести к повреждению прибора.

**Опасно:** Несоблюдение данной инструкции может привести к серьезному травмированию персонала и/или разрушению прибора.



#### Применения Ex

Символ обозначает специальные инструкции для применений во взрывоопасных зонах.



#### Список

Ненумерованный список не подразумевает определенного порядка действий.



#### Действие

Стрелка обозначает отдельное действие.



#### Порядок действий

Нумерованный список подразумевает определенный порядок действий.

## 2 В целях безопасности

### 2.1 Требования к персоналу

Данное руководство предназначено только для обученного и допущенного к работе с прибором персонала.

При работе с устройством требуется всегда иметь необходимые средства индивидуальной защиты.

### 2.2 Надлежащее применение

Подвесной преобразователь давления VEGABAR 66 предназначен для измерения уровня заполнения и высоты столба жидкости.

Область применения см. в гл. "Описание".

Эксплуатационная безопасность устройства обеспечивается только при надлежащем применении в соответствии с данными, приведенными в руководстве по эксплуатации и дополнительных инструкциях.

Для обеспечения безопасности и соблюдения гарантийных обязательств, любое вмешательство, помимо мер, описанных в данном руководстве, может осуществляться только персоналом, уполномоченным изготовителем. Самовольные переделки или изменения категорически запрещены.

### 2.3 Неправильное применение

Не соответствующее назначению применение прибора является потенциальным источником опасности и может привести, например, к переполнению емкости или повреждению компонентов установки из-за неправильного монтажа или настройки.

### 2.4 Общие указания по безопасности

Устройство соответствует современным техническим требованиям и нормам безопасности. При эксплуатации необходимо соблюдать изложенные в данном руководстве рекомендации по безопасности, установленные требования к монтажу и действующие нормы техники безопасности.

Устройство разрешается эксплуатировать только в исправном и технически безопасном состоянии. Ответственность за безаварийную эксплуатацию лежит на лице, эксплуатирующем устройство.

Лицо, эксплуатирующее устройство, также несет ответственность за соответствие техники безопасности действующим и вновь устанавливаемым нормам в течение всего срока эксплуатации.

## 2.5 Маркировка безопасности на устройстве

Следует соблюдать нанесенные на устройство обозначения и рекомендации по безопасности.

## 2.6 Соответствие требованиям норм ЕС

Это устройство выполняет требования соответствующих Директив Европейского союза, что подтверждено успешными испытаниями и нанесением знака CE. Декларацию изготовителя о соответствии CE см. в разделе загрузок на сайте [www.vega.com](http://www.vega.com).

## 2.7 Диапазон измерения - допустимое давление процесса

В зависимости от условий применения, может монтироваться измерительная ячейка с более высоким диапазоном измерения, чем допустимый диапазон давления присоединения. Допустимое давление процесса указывается на типовой табличке датчика ("prozess pressure"), см. гл. 3.1 "Конструкция". По требованиям безопасности, указанный диапазон не должен превышать.

## 2.8 Исполнение Рекомендаций NAMUR

Устройство выполняет требования соответствующих Рекомендаций NAMUR.

## 2.9 Указания по безопасности для зон Ex

Для применения во взрывоопасных зонах следует соблюдать указания по безопасности для применения Ex, которые являются составной частью данного руководства по эксплуатации и прилагаются к нему для каждого поставляемого устройства с разрешением Ex.

## 2.10 Экологическая безопасность

Защита окружающей среды является одной из наших важнейших задач. Принятая на нашем предприятии система экологического контроля сертифицирована в соответствии с DIN EN ISO 14001 и обеспечивает постоянное совершенствование комплекса мер по защите окружающей среды.

Защите окружающей среды будет способствовать соблюдение рекомендаций, изложенных в следующих разделах данного руководства:

- Глава "Упаковка, транспортировка и хранение"
- Глава "Утилизация"

## 3 Описание изделия

### 3.1 Структура

#### Комплект поставки

Комплект поставки включает:

- Преобразователь давления VEGABAR 66 с несущим кабелем
- Натяжной зажим (или резьбовое соединение)
- Выносная электроника
- или: Преобразователь давления VEGABAR 66 с соединительной трубкой
- Документация
  - Данное руководство по эксплуатации
  - Свидетельство о проверке преобразователя давления
  - Safety Manual 31637 "VEGABAR серий 50 и 60 - 4 ... 20 mA/HART" (вариант)
  - Руководство по эксплуатации 27835 "Модуль индикации и настройки PLICSCOM" (вариант)
  - Инструкция 31708 "Модуль индикации и настройки с подогревом" (вариант)
  - Инструкция "Штекерный разъем для датчиков непрерывного измерения" (вариант)
  - "Указания по безопасности" (для исполнений Ex)
  - При необходимости, прочая документация

#### Компоненты

Основными компонентами VEGABAR 66 с несущим кабелем являются:

- Датчик
- Несущий кабель
- Выносной корпус с электроникой (вариант - с разъемом)

Основными компонентами VEGABAR 66 с соединительной трубкой являются:

- Датчик
- Соединительная трубка (вариант - с проходным фитингом)
- Корпус со встроенной электроникой

Компоненты прибора могут иметь различное исполнение.

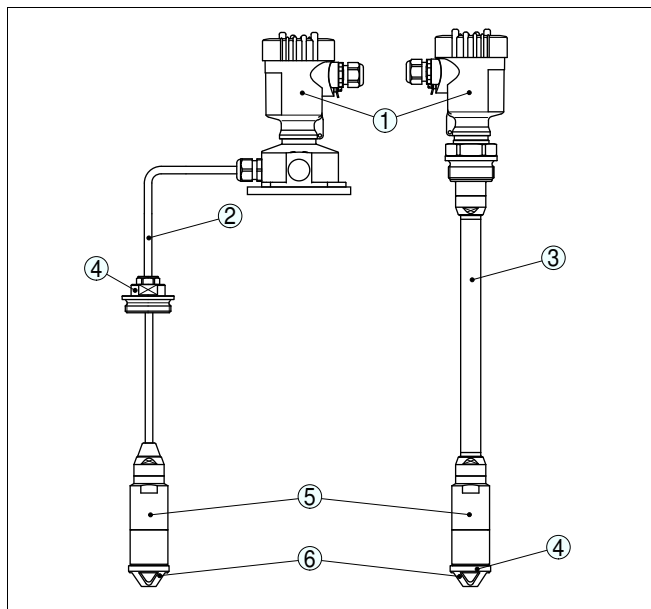


Рис. 1: VEGABAR 66 с несущим кабелем (слева) и соединительной трубкой (справа)

- 1 Корпус со встроенной электроникой
- 2 Несущий кабель
- 3 Соединительная трубка
- 4 Резьбовое соединение
- 5 Датчик
- 6 Защитный колпачок



**Типовой шильдик**

Типовой шильдик содержит важные данные для идентификации и применения прибора:

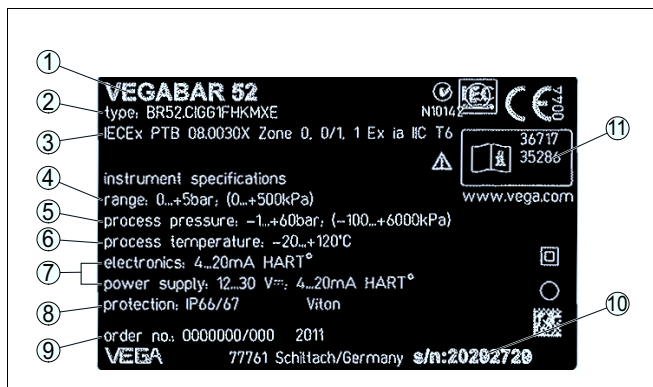


Рис. 2: Данные на типовом шильдике (пример)

- 1 Тип устройства
- 2 Код изделия
- 3 Разрешения
- 4 Электроника
- 5 Степень защиты
- 6 Диапазон измерения
- 7 Температура и давление процесса, давление процесса
- 8 Материал контактирующих деталей
- 9 Версия аппаратного и программного обеспечения
- 10 Номер заказа
- 11 Серийный номер устройства
- 12 Идент. номера документации

На сайте [www.vega.com](http://www.vega.com) через меню "VEGA Tools" и "serial number search" по серийному номеру можно узнать спецификацию устройства при его поставке. Серийный номер также находится внутри устройства.

### 3.2 Принцип работы

**Область применения**

Подвесной преобразователь давления VEGABAR 66 предназначен для измерения уровня в колодцах, бассейнах, и открытых в атмосферу емкостях.

На закрытых емкостях под вакуумом применим прибор с диапазоном измерения абсолютного давления.

**Принцип действия**

Измерительная ячейка CERTEC® имеет прочную, в том числе, в зависимости от присоединения, установленную заподлицо износостойкую керамическую мембрану. Под действием давления процесса на керамическую мембрану изменяется емкость измерительной ячейки. Это изменение преобразуется в соответствующий выходной сигнал и выдается как измеренное значение.

Измерительная ячейка CERTEC® дополнительно оснащена температурным датчиком. Значение температуры может индцироваться на модуле индикации и настройки и, у цифровых исполнений, передаваться через выход сигнала.

#### Принцип уплотнения

Измерительная ячейка CERTEC® стандартно имеет одно уплотненное боковое уплотнение.

У устройств с двойным уплотнением имеется дополнительное уплотнение спереди.

Устройства с гигиеническим присоединением имеют беззазорное фасонное уплотнение.

#### Питание

Двухпроводная электроника 4 ... 20 mA/HART для подачи питания и передачи измеренных значений по одному и тому же кабелю.

Диапазон напряжения питания зависит от исполнения прибора.

Напряжение питания см. в п. "Технические данные".

Питание для дополнительной подсветки модуля индикации и настройки подается от датчика. Для этого требуется определенный уровень рабочего напряжения. См. гл. "Технические данные".

Для дополнительного подогрева модуля требуется отдельное рабочее напряжение (см. Инструкцию "Модуль индикации и настройки с подогревом").

Данная функция не поддерживается для приборов во взрывозащищенном исполнении.

### 3.3 Настройка

Настройка может выполняться с помощью следующих средств:

- Модуль индикации и настройки
- Соответствующий VEGA-DTM, интегрированный в программное обеспечение для настройки по стандарту FDT/DTM, например PACTware, и ПК
- Поставляемые соответствующими производителями программы для настройки AMS™ или PDM
- Манипулятор HART

### 3.4 Упаковка, транспортировка и хранение

#### Упаковка

Прибор поставляется в упаковке, обеспечивающей его защиту во время транспортировки. Соответствие упаковки обычным транспортным требованиям проверено по DIN EN 24180.

Упаковка прибора в стандартном исполнении состоит из экологически чистого и поддающегося переработке картона. Для упаковки приборов в специальном исполнении также применяются пенополиэтилен и полиэтиленовая пленка, которые можно утилизировать на специальных перерабатывающих предприятиях.

#### Транспортировка

Транспортировка должна выполняться в соответствии с указаниями на транспортной упаковке. Несоблюдение таких указаний может привести к повреждению прибора.

#### Осмотр после транспортировки

При получении доставленное оборудование должно быть незамедлительно проверено в отношении комплектности и отсутствия транспортных повреждений. Установленные транспортные повреждения и скрытые недостатки должны быть оформлены в соответствующем порядке.

#### Хранение

До монтажа упаковки должны храниться в закрытом виде и с учетом имеющейся маркировки складирования и хранения.

Если нет иных указаний, необходимо соблюдать следующие условия хранения:

- Не хранить на открытом воздухе
- Хранить в сухом месте при отсутствии пыли
- Не подвергать воздействию агрессивных сред
- Защитить от солнечных лучей
- Избегать механических ударов

#### Температура хранения и транспортировки

- Температура хранения и транспортировки: см. "Приложение - Технические данные - Условия окружающей среды"
- Относительная влажность воздуха 20 ... 85 %

### 3.5 Принадлежности и запасные части

#### Модуль индикации и настройки

Модуль индикации и настройки PLICSCOM предназначен для индикации измеренных значений, настройки и диагностики датчика. Модуль является съемным и может быть установлен в датчике и снят с него в любое время.

Дальнейшую информацию см. в Руководстве по эксплуатации "Модуль индикации и настройки PLICSCOM" (Идент. номер документа 27835).

#### Интерфейсный адаптер

Интерфейсный адаптер VEGACONNECT 4 предназначен для подключения приборов к интерфейсу USB персонального компьютера. Для параметрирования необходимо программное обеспечение для настройки PACTware и VEGA-DTM.

Дальнейшую информацию см. в Руководстве по эксплуатации "Интерфейсный адаптер VEGACONNECT" (Идент. номер документа 32628).

<b>Выносной блок индикации и настройки</b>	<p>VEGADIS 61 предназначен для выносной индикации измеренных значений и диагностики датчиков plics®. Выносной блок индикации и настройки подключается к датчику посредством стандартного четырехпроводного экранированного кабеля длиной до 25 м.</p> <p>Дальнейшую информацию см. в Руководстве по эксплуатации "VEGADIS 61" (Идент. номер документа 27720).</p>
<b>Фланцы</b>	<p>Фланцы могут иметь различное исполнение в соответствии со следующими стандартами: DIN 2501, EN 1092-1, ANSI B 16.5, JIS B 2210-1984, ГОСТ 12821-80.</p> <p>Подробную информацию см. в инструкции "Фланцы соотв. DIN-EN-ASME-JIS" (номер документа 31088).</p>
<b>Держатель измерительного устройства</b>	<p>Держатель измерительного прибора предназначен для монтажа преобразователей давления VEGABAR серии 50 и преобразователя давления VEGAWELL 52 на стене или трубе. В комплекте держателя имеются адаптеры для различных диаметров прибора. Материал - нержавеющая сталь 316L.</p>
<b>Защитный кожух</b>	<p>Защитный кожух предохраняет корпус датчика от загрязнения и сильного нагрева из-за солнечных лучей.</p> <p>Подробную информацию см. в Инструкции "Защитный кожух" (Идент. номер документа 34296).</p>
<b>Блок электроники</b>	<p>Блок электроники является запасной частью для преобразователей давления VEGABAR. Имеются исполнения электроники с различными видами выхода сигнала.</p> <p>Дальнейшую информацию см. в Руководстве по эксплуатации "Блок электроники VEGABAR серии 50 и 60" (Идент. номер документа 30175).</p>

## 4 Монтаж

### 4.1 Общие указания

#### Применимость при данных условиях процесса

Части устройства, контактирующие с измеряемой средой, а именно: чувствительный элемент, уплотнение и присоединение - должны быть применимы при данных условиях процесса. Необходимо учитывать давление процесса, температуру процесса и химические свойства среды.

Соответствующие данные см. в гл. "Технические данные" или на типовом шильдике.

#### Монтажное положение

Монтажное положение прибора должно быть удобным для монтажа и подключения, а также доступным для установки модуля индикации и настройки. Корпус прибора можно повернуть без инструмента на 330°. Модуль индикации и настройки также можно установить в одном из четырех положений со сдвигом на 90°.

#### Влажность

Использовать рекомендуемый кабель (см. "Подключение к источнику питания") и туго затянуть кабельный ввод.

Для защиты устройства от попадания влаги рекомендуется соединительный кабель перед кабельным вводом направить вниз, чтобы влага от дождя или конденсата могла с него стекать. Данные рекомендации применимы, прежде всего, при монтаже на открытом воздухе, в помещениях с повышенной влажностью (например, там где осуществляется очистка), а также на емкостях с охлаждением или подогревом.

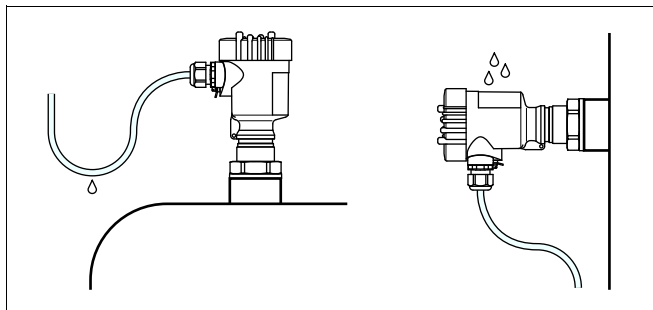


Рис. 3: Меры против попадания влаги

#### Вентиляция и выравнивание давления

Вентиляция корпуса электроники, а также выравнивание давления с атмосферным давлением для измерительной ячейки обеспечивается через фильтрующий элемент, расположенный рядом с кабельными вводами.

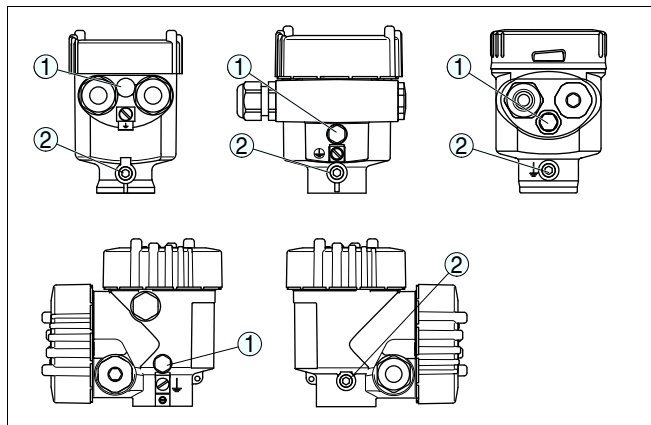


Рис. 4: Положение фильтрующего элемента

1 Фильтрующий элемент

2 Заглушка



### Осторожно!

Вследствие фильтрации, выравнивание давления происходит с задержкой. При быстром открытии/закрытии крышки корпуса изменение измеренного значения в течение прибл. 5 с может быть в пределах до 15 mbar.



### Информация:

При эксплуатации необходимо следить, чтобы на фильтрующем элементе не было загрязняющих отложений. Для очистки нельзя применять высокое давление.

У приборов со степенью защиты оболочки IP 66/IP 68, 1 bar вентиляция осуществляется через капилляр в постоянно соединенном кабеле. Фильтрующий элемент заменен заглушкой.

## 4.2 Подготовка к монтажу

При выборе монтажного положения для датчика в исполнении с несущим кабелем необходимо учитывать следующее:

- Боковые колебания датчика могут привести к ошибке измерения
- Рекомендуется монтировать VEGABAR 66 в спокойной зоне или в подходящей защитной трубе
- В несущем кабеле имеется капилляр для выравнивания давления
- Конец кабеля вывести в сухое место или прямо к выносной электронике

Выносная электроника имеет соединительные клеммы и фильтр для выравнивания давления. Для всех исполнений необходимо учитывать следующее:

- Колпачок защищает измерительную ячейку от механических повреждений. Его можно удалять только при установке в очень грязной воде.

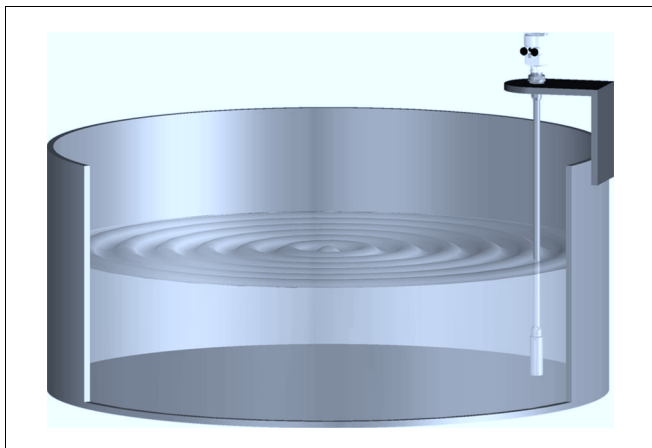


Рис. 5: Пример монтажа: прибор в исполнении с соединительной трубкой установлен в открытой емкости

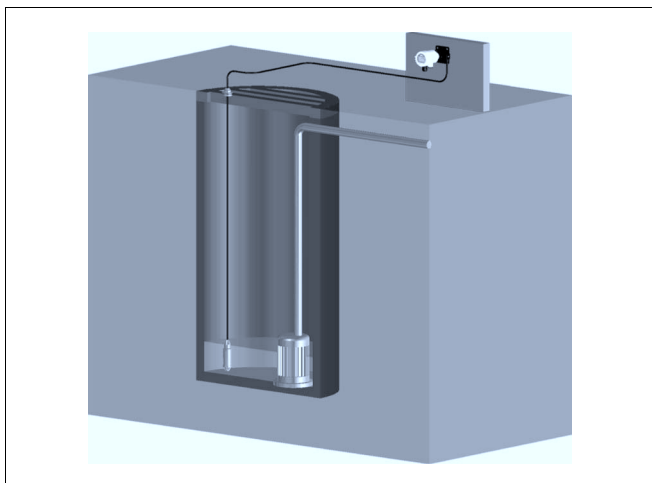


Рис. 6: Пример монтажа: прибор в исполнении с несущим кабелем установлен в водоотливном шахтном стволе

### 4.3 Монтаж прибора с натяжным зажимом

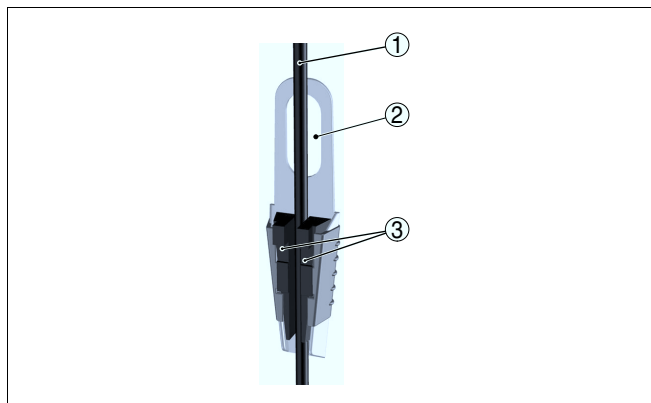


Рис. 7: Натяжной зажим

- 1 Несущий кабель
- 2 Отверстие для подвески
- 3 Планки зажима

Для монтажа VEGABAR 66 с натяжным зажимом выполнить следующее:

- 1 Подвесить зажим на подходящем крючке на стене
- 2 Опустить VEGABAR 66 на желаемую высоту измерения
- 3 Планки зажима сдвинуть вверх и вставить между ними несущий кабель
- 4 Удерживая несущий кабель, сдвинуть планки зажима вниз и зафиксировать легким ударом

Для демонтажа выполнить описанные выше действия в обратном порядке.



#### 4.4 Монтаж прибора с резьбовым соединением

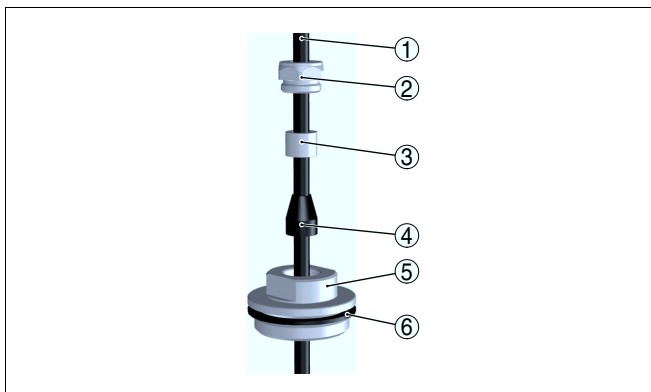


Рис. 8: Резьбовое соединение

- 1 Несущий кабель
- 2 Уплотнительный винт
- 3 Конусная втулка
- 4 Уплотнительный конус
- 5 Резьбовое соединение
- 6 Уплотнение

Для монтажа VEGABAR 66 в исполнении с резьбовым соединением выполнить следующее:

- 1 Приварить штуцер к перекрытию емкости
- 2 Через боковой приварной штуцер G1½ A или 1½ NPT опустить VEGABAR 66 на требуемую высоту
- 3 Несущий кабель вставить снизу в открытое резьбовое соединение
- 4 Уплотнительный конус и конусную втулку надеть на несущий кабель и зафиксировать, затянув рукой уплотнительный винт
- 5 Соединение ввернуть в патрубок, затянуть ключом SW 30, после чего затянуть уплотнительный винт ключом SW 19

Для корректировки высоты:

- 1 Ключом SW 19 ослабить уплотнительный винт
- 2 Уплотнительный конус и конусную втулку переместить на желаемую позицию на кабеле
- 3 Снова затянуть уплотнительный винт

Для демонтажа выполнить описанные выше действия в обратном порядке.

## 4.5 Монтаж с проходным фитингом

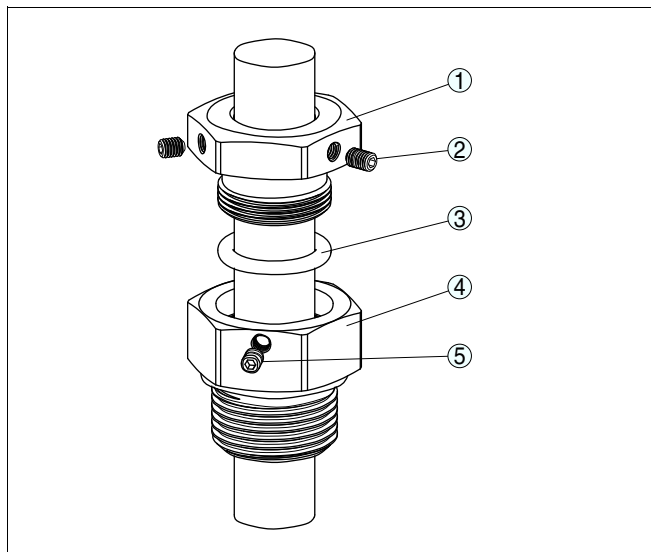


Рис. 9: Проходной фитинг

- 1 Верхний шестигранник
- 2 Крепежный винт
- 3 Зажимная шайба
- 4 Нижний шестигранник
- 5 Крепежный винт

Для монтажа VEGABAR 66 с проходным фитингом выполнить следующее:

- 1 Штуцер G1½ A или 1½ NPT приварить к крыше емкости
- 2 Опустить VEGABAR 66 через приварной штуцер.
- 3 Проходной фитинг за нижний шестигранник вернуть в штуцер. Использовать стойкое к среде уплотнение. Раствор ключа SW 41, момент затяжки max. 80 Нм.
- 4 Соединительную трубку VEGABAR 66 установить и держать на желаемой высоте
- 5 Верхний шестигранник вернуть в нижний шестигранник. Раствор ключа SW 41, момент затяжки max. 80 Нм. VEGABAR 66 теперь будет держаться на зажимной шайбе.
- 6 Стопорные винты (2) и (5) затянуть торцовым шестигранным ключом. Размер ключа 2,5. Момент затяжки max. 7 Нм.

Сторопные винты прижимаются к соединительной трубке и фиксируют VEGABAR 66 в этом положении

## 4.6 Монтаж прибора в исполнении с корпусом и резьбой

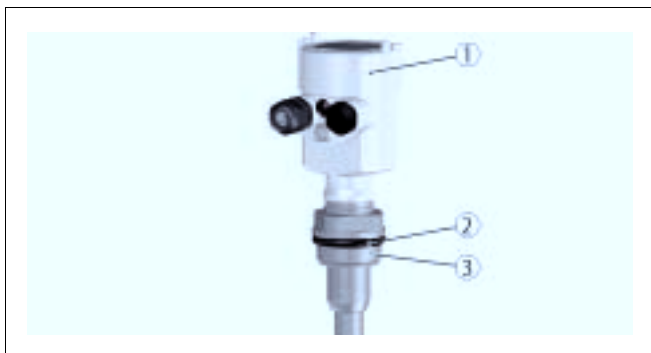


Рис. 10: Корпус и резьба

- 1 Корпус
- 2 Уплотнение
- 3 Резьба для ввертывания

### Монтаж на емкости

Для монтажа VEGABAR 66 в исполнении с корпусом и резьбой выполнить следующее:

- 1 Штуцер G1½ A или 1½ NPT приварить к крыше емкости
- 2 Датчик с соединительной трубкой или несущим кабелем вставить в отверстие
- 3 Резьбу с уплотнением ввернуть в штуцер и затянуть ключом SW 46<sup>1)</sup>



### Внимание!

При ввертывании запрещается держать прибор за корпус! В противном случае может быть повреждена вращательная механика корпуса.

### Монтаж на бассейне

Для монтажа VEGABAR 66 в исполнении с корпусом и резьбой выполнить следующее:

- 1 Монтажный кронштейн закрепить на желаемой высоте на стенке бассейна



### Информация:

Для этого рекомендуются монтажные принадлежности VEGA:

- Монтажный кронштейн из нержавеющей стали, арт. № 2.21615
- Контргайка, материал PP, арт. № 2.10371

<sup>1)</sup> Резьбу 1½ NPT уплотнить тефлоном, пенькой или другим стойким материалом.

- 2 Датчик с соединительной трубкой или несущим кабелем вставить в отверстие монтажного кронштейна и надеть контргайку
- 3 Ключом SW 46 затянуть контргайку на резьбе.

Для демонтажа выполнить описанные выше действия в обратном порядке.

## 4.7 Порядок монтажа выносного корпуса

### Монтаж на стене

- 1 Обозначить отверстия в соответствии со следующей схемой.
- 2 Монтажную пластину закрепить на стене с помощью 4 винтов.

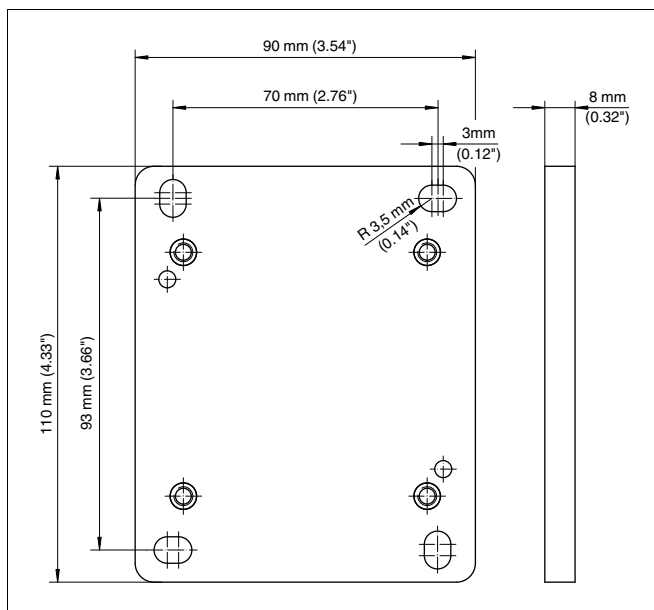


Рис. 11: Схема отверстий - пластина для монтажа на стене



### Рекомендация:

Пластину нужно монтировать таким образом, чтобы кабельный ввод на цокольном корпусе смотрел вниз. Цокольный корпус можно повернуть на монтажной пластине на 180°.



### Внимание!

Четыре крепежных винта цокольного корпуса можно вручную затянуть до упора. Момент затяжки не должен превышать 5 Нм, в противном случае монтажная пластина может быть повреждена.



## 5 Подключение к источнику питания

### 5.1 Подготовка к подключению

#### Указания по безопасности

Основные указания по безопасности:

- Подключать только при отсутствии напряжения.
- Если возможны перенапряжения, установить защиту от перенапряжений.



#### Рекомендация:

Рекомендуются устройства защиты от перенапряжений VEGA V63-48 и USB 62-36G.X.



Для применения во взрывоопасных зонах должны соблюдаться соответствующие нормы и условия сертификатов соответствия и утверждения типа датчиков и источников питания.

#### Питание

Подача питания и передача токового сигнала осуществляются по одному и тому же двухпроводному кабелю. Напряжение питания зависит от исполнения прибора.

Напряжение питания см. в п. "Технические данные".

Между цепью питания и сетью должна быть обеспечена безопасная развязка в соответствии с DIN VDE 0106, часть 101. Данное требование выполняется при использовании в качестве источников питания устройств VEGATRENN 149A Ex, VEGASTAB 690, а также устройств формирования сигнала VEGAMET и VEGASCAN.

Следует учитывать следующие дополнительные влияния на рабочее напряжение:

- Возможность уменьшения выходного напряжения источника питания под номинальной нагрузкой (при токе датчика в состоянии отказа 20,5 mA или 22 mA)
- Влияние дополнительных устройств в токовой цепи (см. значения нагрузки в гл. "Технические данные")

#### Соединительный кабель

Устройство подключается посредством стандартного двухпроводного неэкранированного кабеля. В случае возможности электромагнитных помех выше контрольных значений по EN 61326 для промышленных зон, рекомендуется использовать экранированный кабель.

Использовать кабель круглого сечения. Внешний диаметр кабеля 5 ... 9 мм (0.2 ... 0.35 in) обеспечивает эффект уплотнения кабельного ввода. При применении кабеля другого сечения или диаметра необходимо заменить уплотнение кабельного ввода или использовать подходящий кабельный ввод.

Для работы в многоточечном режиме HART рекомендуется использовать экранированный кабель.

**Кабельный ввод ½ NPT**

Исполнение прибора с кабельным вводом ½ NPT и пластиковым корпусом имеет металлическую резьбовую вставку ½".

**Осторожно!**

Кабельный ввод NPT или стальная трубка должны вворачиваться в резьбовую вставку без смазки. Обычные смазки могут содержать присадки, разъедающие место соединения между резьбовой вставкой и пластиковым корпусом, что приводит к нарушению прочности соединения и герметичности корпуса.

**Экранирование кабеля и заземление**

При необходимости экранированного кабеля, кабельный экран следует заземлить с обеих сторон. В датчике экран должен быть подключен непосредственно к внутренней клемме заземления. Внешняя клемма заземления на корпусе должна быть низкоомно соединена с выравниванием потенциалов.

При вероятности возникновения уравнительных токов, подключение на стороне формирования сигнала должно осуществляться через керамический конденсатор (например, 1 нФ, 1500 В). Тем самым подавляются низкочастотные уравнительные токи, но сохраняется защитный эффект против высокочастотных помех.

**Внимание!**

Внутри гальванических установок, а также в случае емкостей с катодной коррозионной защитой существует значительная разность потенциалов. При двустороннем заземлении экрана это может привести к значительным уравнительным токам. Поэтому при таких применениях кабельный экран разрешается подключать к потенциалу земли только с одной стороны в распределительном шкафу. Кабельный экран **не** подключать к внутренней клемме заземления в датчике, а внешнюю клемму заземления на корпусе **не** подключать к выравниванию потенциалов!

**Информация:**

Металлические части устройства (чувствительный элемент, присоединение и т.д.) проводяще связаны с внутренней и внешней клеммой заземления на корпусе. Это соединение существует либо как непосредственно металлическая связь, либо, в случае устройств с выносной электроникой, через экран специального соединительного кабеля. Данные для потенциальных соединений внутри устройства см. в гл. "Технические данные".



Для применения во взрывоопасных зонах соединительный кабель должен отвечать соответствующим требованиям. Следует исключить возможность уравнительных токов в кабельном экране. При заземлении с обеих сторон это достигается за счет применения конденсатора или отдельного выравнивания потенциалов.

## 5.2 Порядок подключения

### Одно-/двухкамерный корпус

Выполнить следующее:

- 1 Отвинтить крышку корпуса.
- 2 Снять модуль индикации и настройки, если он установлен, повернув его влево.
- 3 Ослабить гайку кабельного ввода.
- 4 Удалить примерно 10 см обкладки кабеля, концы проводов зачистить примерно на 1 см.
- 5 Вставить кабель в датчик через кабельный ввод.
- 6 Открыть контакты, приподняв рычажки отверткой (см. рис. ниже).
- 7 Провода вставить в открытые контакты в соответствии со схемой подключения.
- 8 Закрыть контакты, нажав на рычажки, при этом должен быть слышен щелчок пружины контакта.
- 9 Слегка потянув за провода, проверить надежность их закрепления в контактах.
- 10 Экран подключить к внутренней клемме заземления, а внешнюю клемму заземления соединить с выравниванием потенциалов.
- 11 Туго затянуть гайку кабельного ввода. Уплотнительное кольцо должно полностью облегать кабель.
- 12 Завинтить крышку корпуса.

Электрическое подключение выполнено.

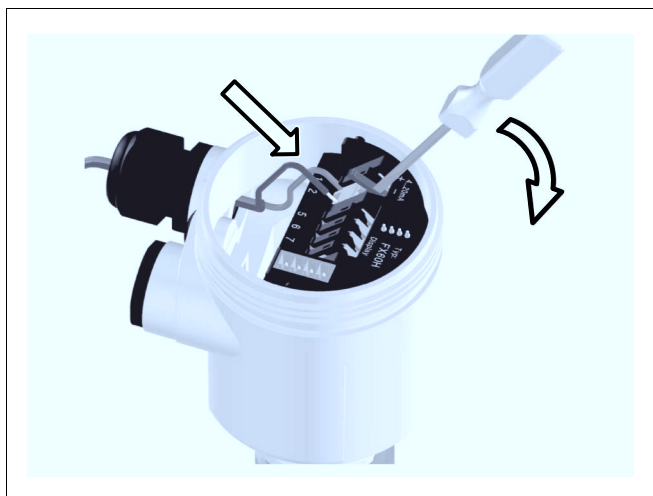


Рис. 12: Подключение к источнику питания: шаги 6 и 7



**Исполнение IP 68 с выносным корпусом**

Выполнить следующее:

- 1 Торцовым шестигранным ключом (размер 4) ослабить четыре винта на цоколе корпуса.
- 2 Снять монтажную планку с цокола корпуса.

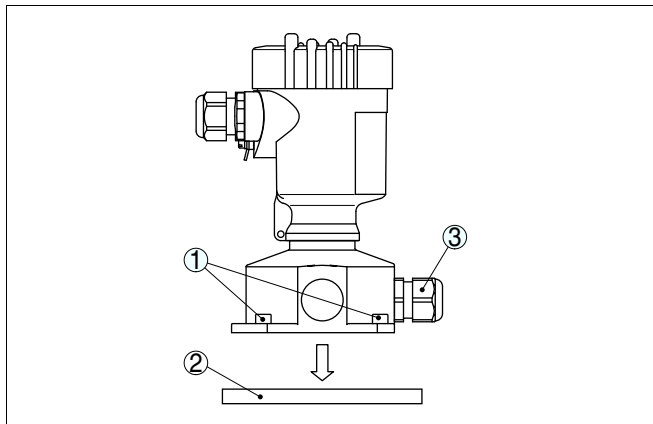


Рис. 13: Компоненты выносного корпуса

- 1 Винты
- 2 Планка для монтажа на стене
- 3 Кабельный ввод

- 3 Соединительный кабель вставить в кабельный ввод на цоколе корпуса.<sup>2)</sup>

**Информация:**

Кабельный ввод можно монтировать в любой из трех позиций со смещением на 90°. Просто вставить кабельный ввод вместо заглушки в подходящее резьбовое отверстие.

- 4 Провода подключить в соответствии с нумерацией, показанной в п. "Одно-/двухкамерный корпус"
  - 5 Экран подключить к внутренней клемме заземления, а внешнюю клемму заземления сверху на корпусе соединить с выравниванием потенциалов.
  - 6 Туго затянуть гайку кабельного ввода. Уплотнительное кольцо должно полностью облегать кабель.
  - 7 Снова надеть монтажную планку и затянуть винты.
- Электрическое подключение в выносном корпусе выполнено.

<sup>2)</sup> Соединительный кабель поставляется с завода в готовом виде. При необходимости кабель можно укоротить до желаемой длины, при этом нужно чисто обрезать капилляр выравнивания давления. Удалить примерно 5 см оболочки кабеля, провода зачистить примерно на 1 см. На укороченном кабеле нужно снова закрепить типовую табличку.

### 5.3 Схема подключения (однокамерный корпус)



Рисунки ниже действительны для исполнения без взрывозащиты, а также для исполнения Ex-ia.

#### Отсек электроники и подключения

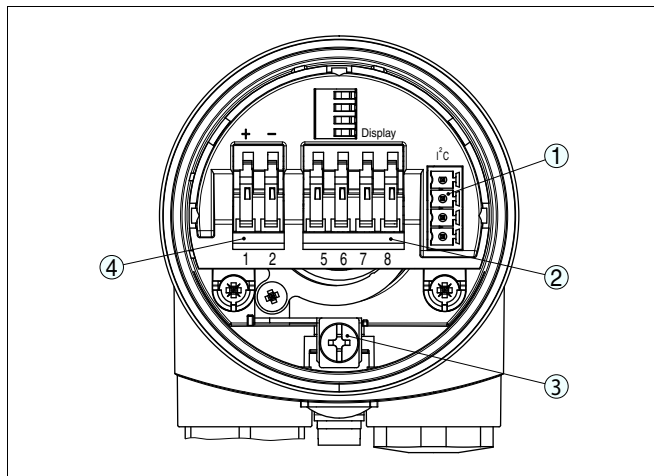


Рис. 14: Отсек электроники и подключения - однокамерный корпус

- 1 Разъем для VEGACONNECT (интерфейс I<sup>2</sup>C)
- 2 Пружинные контакты для подключения выносного индикатора VEGADIS 61
- 3 Клемма заземления для подключения экрана кабеля
- 4 Пружинные контакты для источника питания

#### Схема подключения

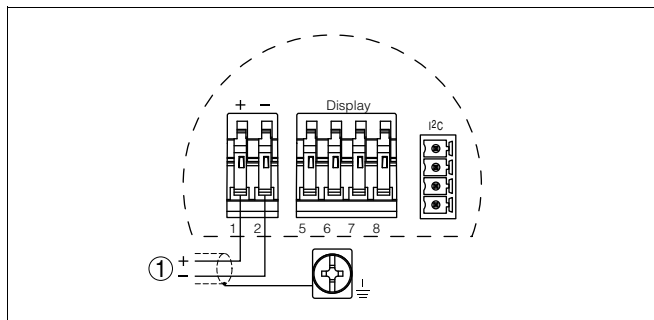


Рис. 15: Схема подключения (однокамерный корпус)

- 1 Питание, выход сигнала

## 5.4 Схема подключения (двухкамерный корпус)



Рисунки и схемы ниже действительны для приборов в исполнении без взрывозащиты, а также для приборов в искробезопасном исполнении (Ex ia). Схемы для исполнения Exd даны в следующем параграфе.

### Отсек электроники

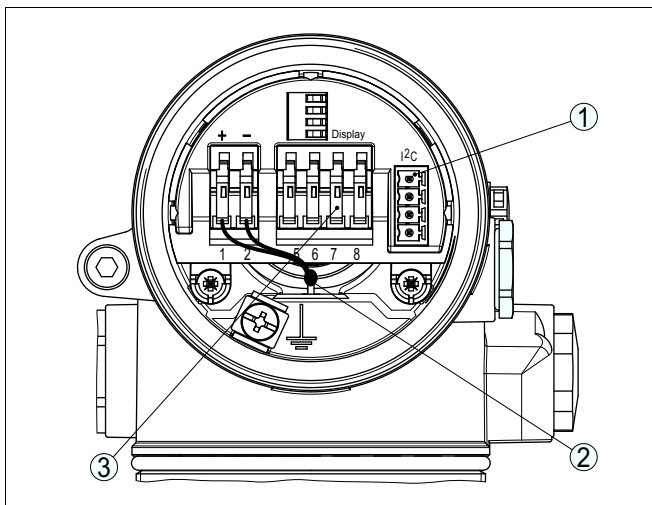


Рис. 16: Отсек электроники (двухкамерный корпус)

- 1 Разъем для VEGACONNECT (интерфейс I<sup>2</sup>C)
- 2 Внутренняя соединительная линия к отсеку подключения
- 3 Контакты для подключения VEGADIS 61

## Отсек подключения

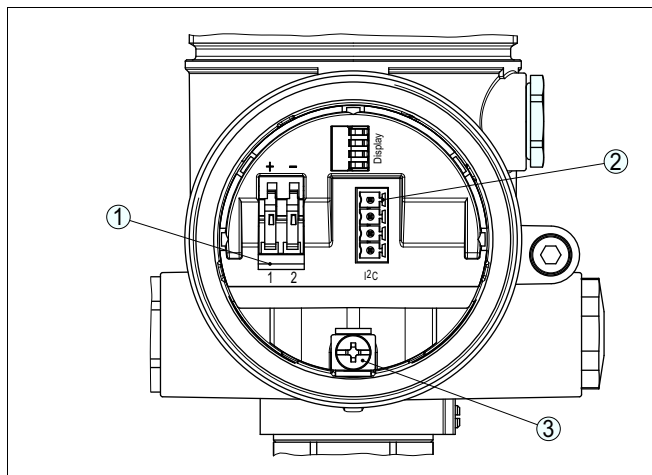


Рис. 17: Отсек подключения (двухкамерный корпус)

- 1 Пружинные контакты для источника питания
- 2 Разъем для VEGACONNECT (интерфейс I<sup>2</sup>C)
- 3 Клемма заземления для подключения экрана кабеля

## Схема подключения

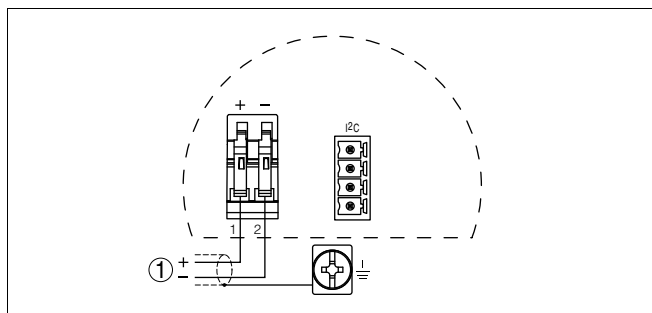


Рис. 18: Схема подключения (двухкамерный корпус)

- 1 Питание, выход сигнала

## 5.5 Схема подключения (двухкамерный корпус Ex d)

### Отсек электроники

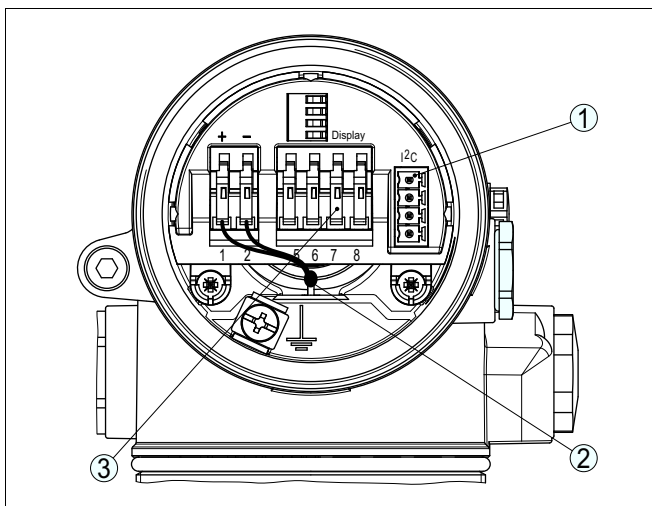


Рис. 19: Отсек электроники (двухкамерный корпус)

- 1 Разъем для VEGACONNECT (интерфейс I<sup>2</sup>C)
- 2 Внутренняя соединительная линия к отсеку подключения
- 3 Контакты для подключения VEGADIS 61

### Отсек подключения

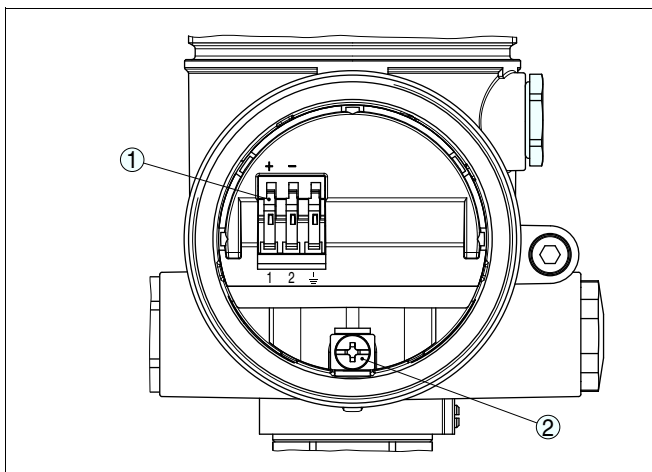


Рис. 20: Отсек подключения (двухкамерный корпус Ex d)

- 1 Пружинные контакты для подключения питания и экрана кабеля
- 2 Клемма заземления для подключения экрана кабеля

### Схема подключения

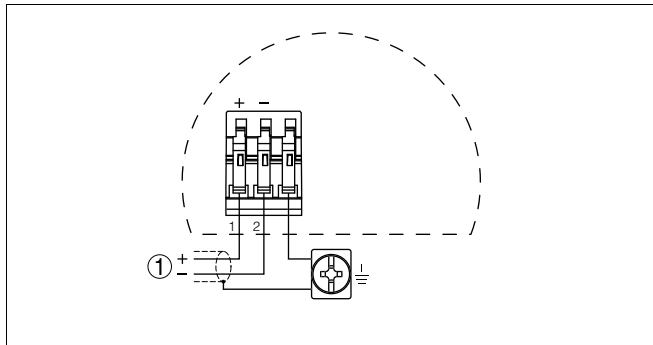


Рис. 21: Схема подключения (двухкамерный корпус Ex d)

1 Питание, выход сигнала

### 5.6 Схема подключения - исполнение IP 66/ IP 68, 1 bar

#### Назначение проводов соединительного кабе- ля

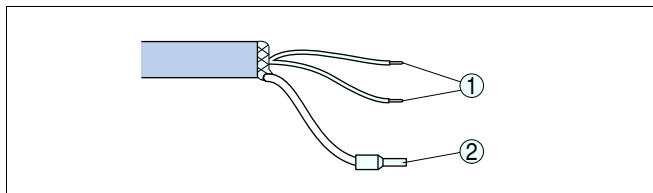


Рис. 22: Назначение проводов соединительного кабеля

1 Коричневый (+) и голубой (-): к источнику питания или системе формирования сигнала  
2 Экранирование

## 5.7 Схема подключения выносного корпуса при исполнении IP 68

Общий обзор

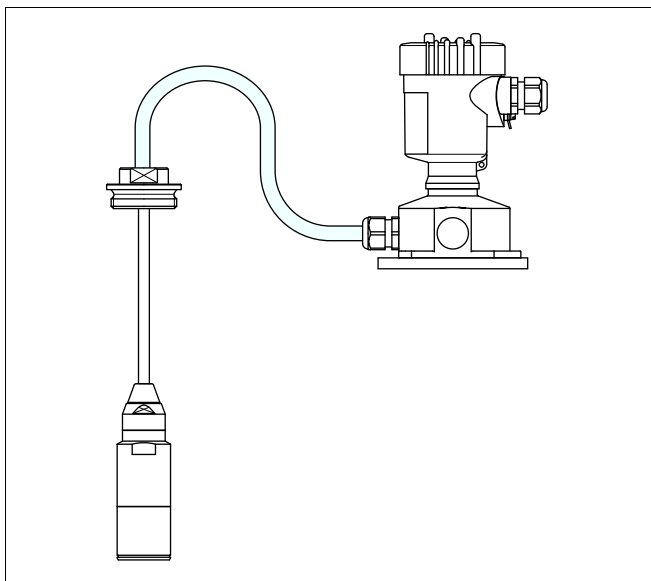


Рис. 23: VEGABAR 66 в исполнении IP 68, 25 bar, без взрывозащиты, с осевым выводом кабеля и выносным корпусом

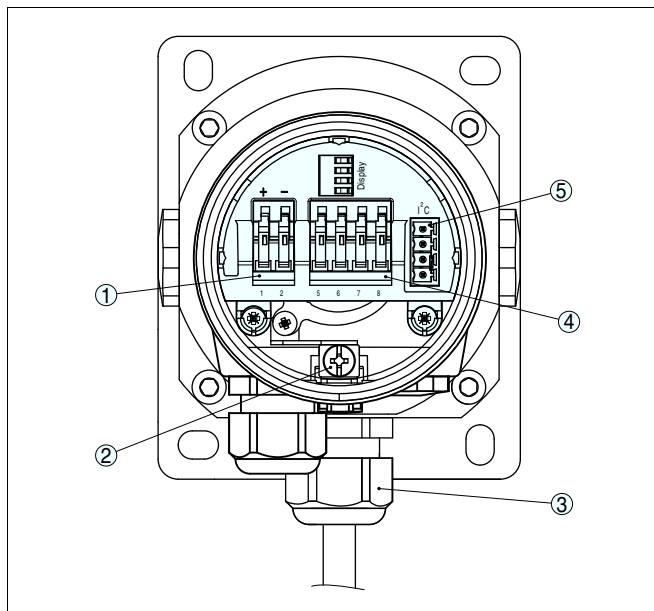
**Отсек электроники и подключения для питания**

Рис. 24: Отсек электроники и подключения

- 1 Пружинные контакты для источника питания
- 2 Клемма заземления для подключения экрана кабеля
- 3 Кабельный ввод к модулю чувствительного элемента
- 4 Пружинные контакты для подключения выносного индикатора VEGADIS 61
- 5 Разъем для VEGACONNECT (интерфейс I<sup>2</sup>C)



**Клеммный отсек в цоколе корпуса**

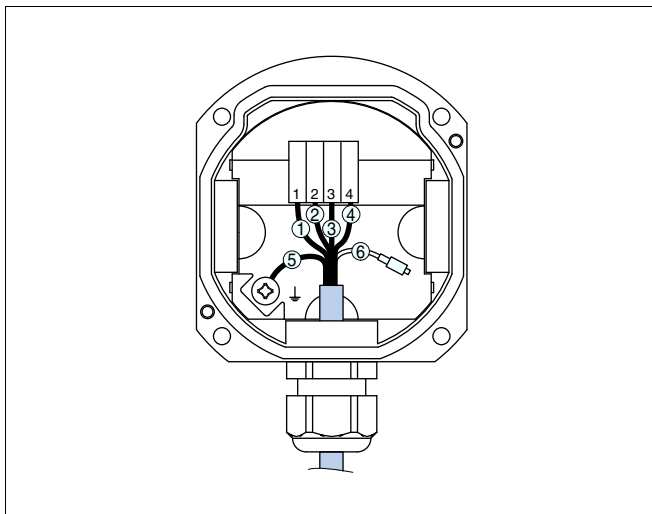


Рис. 25: Подключение датчика в цоколе корпуса

- 1 Коричневый
- 2 Голубой
- 3 Желтый
- 4 Белый
- 5 Экранирование
- 6 Капилляр для выравнивания давления

**Схема подключения выносной электроники**

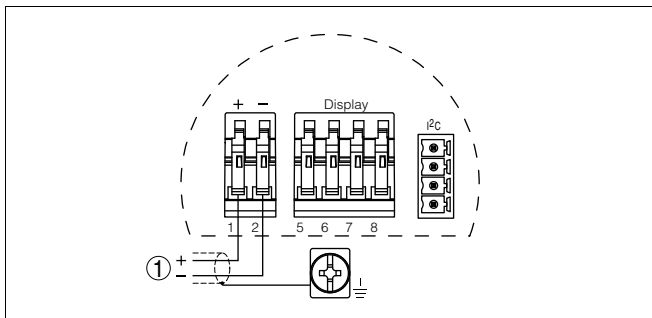


Рис. 26: Схема подключения выносной электроники

- 1 Питание

**5.8 Фаза включения**

**Фаза включения**

После подключения VEGABAR 66 к источнику питания или после восстановления напряжения в течение припл. 30 сек. выполняется самопроверка прибора:

- Внутренняя проверка электроники
- Индикация типа устройства, версии ПО и тега (обозначения) датчика
- Кратковременный (10 сек.) скачок выходного сигнала до установленного значения отказа

Затем выдается соответствующий токовый сигнал (значение соответствует действительному уровню и уже выполненным установкам, например заводской установке).

## 6 Начальная установка с помощью модуля индикации и настройки PLICSCOM

### 6.1 Краткое описание

Модуль индикации и настройки предназначен для индикации измеренных значений, настройки и диагностики. Модуль может быть установлен в следующих устройствах:

- Все датчики непрерывного измерения с однокамерным корпусом или двухкамерным корпусом (либо в отсеке электроники, либо в отсеке подключения)
- Выносной блок индикации и настройки



#### Примечание:

Подробное описание порядка настройки см. в Руководстве по эксплуатации "*Модуля индикации и настройки*".

### 6.2 Установка модуля индикации и настройки

#### Установка/снятие модуля индикации и настройки

Модуль индикации и настройки можно установить на датчике и снять с него в любой момент. Для этого не нужно отключать питание.

Выполнить следующее:

- 1 Отвинтить крышку корпуса.
- 2 Установить модуль индикации и настройки в желаемое положение на электронике (возможны четыре положения со сдвигом на 90°).
- 3 Установить модуль индикации и настройки на электронике и слегка повернуть вправо до щелчка.
- 4 Туго завинтить крышку корпуса со смотровым окошком.

Для демонтажа выполнить описанные выше действия в обратном порядке.

Питание модуля индикации и настройки осуществляется от датчика.

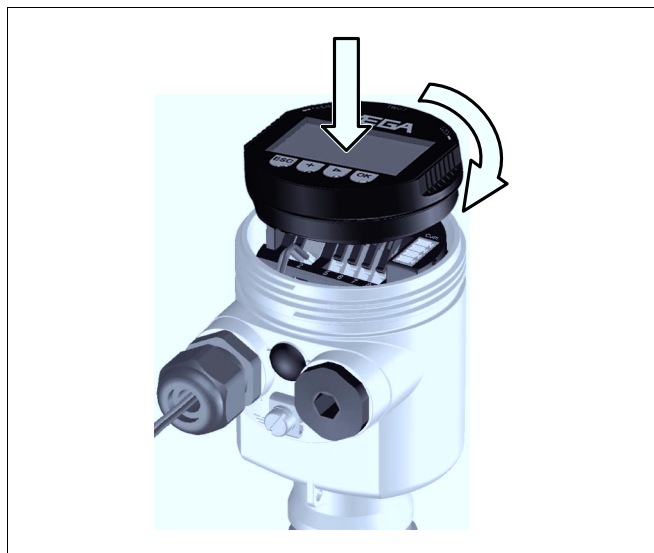


Рис. 27: Установка модуля индикации и настройки



**Примечание:**

При использовании установленного в устройстве модуля индикации и настройки для местной индикации требуется более высокая крышка корпуса с прозрачным окошком.

### 6.3 Система настройки

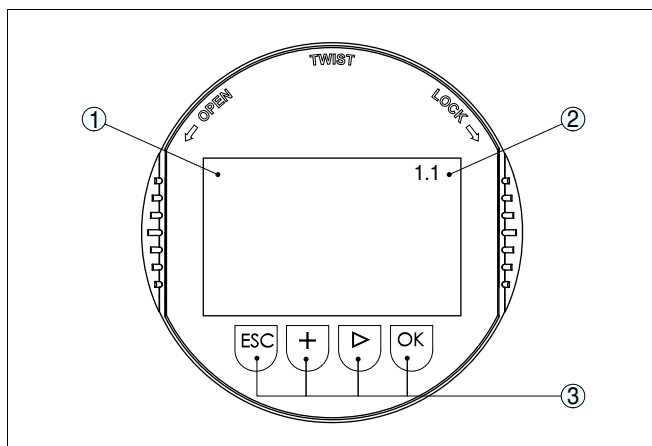


Рис. 28: Элементы индикации и настройки

- 1 ЖК-дисплей
- 2 Индикация номера пункта меню
- 3 Клавиши настройки

#### Функции клавиш

- Клавиша **[OK]**:
  - переход к просмотру меню
  - подтверждение выбора меню
  - редактирование параметра
  - сохранение значения
- Клавиша **[->]**:
  - смена меню
  - перемещение по списку
  - выбор позиции для редактирования
- Клавиша **[+]**:
  - изменение значения параметра
- Клавиша **[ESC]**:
  - отмена ввода
  - возврат к предыдущему меню

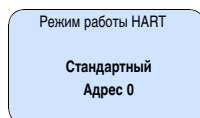
#### Система настройки

Прибор настраивается с помощью четырех клавиш и меню на дисплее модуля индикации и настройки. Функции клавиш показаны на рисунке выше. Через 10 минут после последнего нажатия любой клавиши автоматически происходит возврат к индикации измеренных значений. Введенные значения, не подтвержденные нажатием **[OK]**, будут потеряны.

## 6.4 Порядок начальной установки

### Задание адреса для работы в многоточечном режиме HART

При работе в многоточечном режиме HART (несколько датчиков на одном входе) сначала необходимо осуществить установку адресов (см. *"Руководство по эксплуатации модуля индикации и настройки"* либо онлайнную справку PACTware или DTM).



### Измерение уровня или давления

VEGABAR 66 применим как для измерения уровня, так и для измерения давления. Заводская установка прибора соответствует измерению уровня. Переключение установки осуществляется через операционное меню.

В описанной ниже процедуре настройки следует использовать пункты, соответствующие применению (измерение уровня или измерение давления).

#### Измерение уровня

### Параметрирование для измерения уровня

Для начальной установки VEGABAR 66 необходимо выполнить следующее:

- 1 Выбор единиц установки/единиц плотности
- 2 Коррекция положения
- 3 Установка Min.
- 4 Установка Max.

В меню *"Единицы установки"* выбираются физические единицы, в которых должна выполняться установка, например: mbar, bar, psi...

Коррекция положения компенсирует влияние монтажного положения датчика или статического давления среды на измерение, но не действует на значения установки.



#### Информация:

Для приборов с заводской установкой по заказной спецификации выполнение шагов 1, 3 и 4 не требуется!

Такие данные указываются на типовой табличке датчика и отображаются в меню установки Min./Max.

Установку с помощью модуля индикации и настройки можно выполнять без заполнения емкости и без давления, а также до монтажа прибора на месте применения.

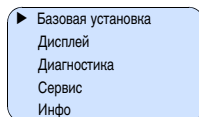
В меню установки Min/Max дополнительно показывается текущее измеренное значение.

## Выбор единиц

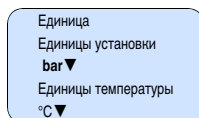
Через данное меню выбираются единицы для установки диапазона измерения, а также единицы для индикации температуры.

Для выбора единиц установки (например для переключения с bar на mbar) выполнить следующее:<sup>3)</sup>

- 1 Нажатием **[OK]** перейти от индикации измеренного значения в главное меню.



- 2 С помощью **[OK]** подтвердить меню "Базовая установка", после чего на дисплее откроется меню "Единицы".



- 3 Активировать выбор нажатием **[OK]** и с помощью **[->]** выбрать "Единицы установки".
- 4 Активировать выбор нажатием **[OK]** и с помощью **[->]** выбрать желаемые единицы (например mbar).
- 5 Подтвердить нажатием **[OK]** и с помощью **[->]** перейти к коррекции положения.

Переключение единиц установки с mbar на mbar выполнено.

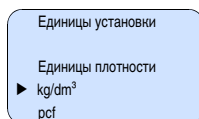


### Информация:

При переключении на установку в единицах высоты (например, с bar на m) нужно дополнительно ввести значение плотности.

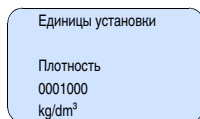
Выполнить следующее:

- 1 Нажатием **[OK]** перейти от индикации измеренного значения в главное меню.
- 2 С помощью **[OK]** подтвердить меню "Базовая установка", после чего на дисплее откроется меню "Единицы установки".
- 3 Активировать выбор нажатием **[OK]** и с помощью **[->]** выбрать желаемые единицы (например m).
- 4 Подтвердить нажатием **[OK]**, после чего появится подменю "Единицы плотности".



<sup>3)</sup> Возможны следующие единицы: mbar, bar, psi, Pa, kPa, MPa, inHg, mmHg, inH<sub>2</sub>O, mmH<sub>2</sub>O.

- 5 С помощью **[>]** выбрать желаемые единицы (например  $\text{kg}/\text{dm}^3$ ) и подтвердить клавишей **[OK]**, после чего появится подменю "Плотность".



- 6 С помощью **[>]** и **[+]** ввести желаемое значение плотности, подтвердить нажатием **[OK]** и с помощью **[>]** перейти к коррекции положения.

Переключение единиц установки с bar на m выполнено.

Для выбора единиц температуры выполнить следующее:<sup>4)</sup>

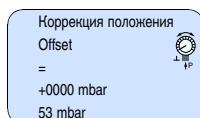
- Активировать выбор нажатием **[OK]** и с помощью **[>]** выбрать "Единицы температуры".
- Активировать выбор нажатием **[OK]** и с помощью **[>]** выбрать желаемые единицы (например °F).
- Подтвердить нажатием **[OK]**.

Переключение единиц температуры с °C на °F выполнено.

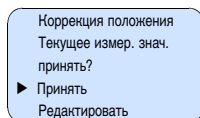
## Коррекция положения

Выполнить следующее:

- 1 В меню "Коррекция положения" клавишей **[OK]** активировать выбор.



- 2 Клавишей **[>]** выбрать значение, например: принять текущее измеренное значение.



- 3 Подтвердить нажатием **[OK]** и с помощью **[>]** перейти к установке Min.(нуль).

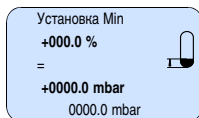
## Установка Min.

Выполнить следующее:

- 1 В меню "Установка Min" клавишей **[OK]** активировать редактирование процентного значения.

<sup>4)</sup> Можно выбрать: °C, °F.





- 2 С помощью **[+]** и **[->]** установить желаемое процентное значение.
- 3 Подтвердить нажатием **[OK]** и установить желаемое значение mbar.
- 4 С помощью **[+]** и **[->]** установить желаемое значение mbar.
- 5 Подтвердить нажатием **[OK]** и посредством **[->]** перейти к установке Max.

Установка Min выполнена.



### Информация:

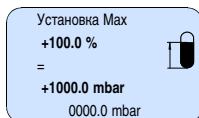
Если установка выполняется с заполнением емкости, просто ввести измеренное значение, показанное внизу на дисплее.

При превышении интервала установки на дисплее появится сообщение "Значение вне пределов". Можно отменить ввод нажатием **[ESC]**, либо принять показанное предельное значение клавишей **[OK]**.

### Установка Max.

Выполнить следующее:

- 1 В меню "Установка Max" клавишей **[OK]** активировать редактирование процентного значения.



### Информация:

Давление, показанное для 100 %, соответствует номинальному измерительному диапазону датчика (в примере выше: 1 bar = 1000 mbar).

- 2 С помощью **[+]** и **[->]** установить желаемое процентное значение.
- 3 Подтвердить нажатием **[OK]** и установить желаемое значение mbar.
- 4 С помощью **[+]** и **[->]** установить желаемое значение mbar.
- 5 Подтвердить нажатием **[OK]** и с помощью **[ESC]** вернуться в главное меню.

Установка Max выполнена.

**Информация:**

Если установка выполняется с заполнением емкости, просто ввести измеренное значение, показанное внизу на дисплее.

При превышении интервала установки на дисплее появится сообщение "*Значение вне пределов*". Можно отменить ввод нажатием **[ESC]**, либо принять показанное предельное значение клавишей **[OK]**.

**Измерение давления**

Для начальной установки VEGABAR 66 необходимо выполнить следующее:

- 1 Выбор применения для измерения давления
- 2 Выбор единиц установки
- 3 Коррекция положения
- 4 Установка нуля
- 5 Установка диапазона

В меню "*Единицы установки*" выбираются физические единицы, в которых должна выполняться установка, например: mbar, bar, psi...

Коррекция положения компенсирует влияние монтажного положения датчика или статического давления среды на измерение, но не действует на значения установки.

В меню "*Нуль*" и "*Диапазон*" устанавливаются начальное и конечное значения измерительного диапазона датчика.

**Информация:**

Для приборов с заводской установкой по заказной спецификации выполнение шагов 1, 3 и 4 не требуется!

Такие данные указываются на типовой табличке датчика и отображаются в меню установки нуля и диапазона.

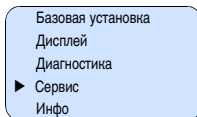
Установку с помощью модуля индикации и настройки можно выполнять без заполнения емкости и без давления, а также до монтажа прибора на месте применения.

В меню установки нуля/диапазона дополнительно показывается текущее измеренное значение.

**Параметрирование для измерения давления****Выбор применения для измерения давления**

Заводская установка применения VEGABAR 66 соответствует измерению уровня. Для переключения применения на измерение давления выполнить следующее:

- 1 Нажатием **[OK]** перейти от индикации измеренного значения в главное меню.
- 2 С помощью **[>]** выбрать "*Сервис*" и подтвердить нажатием **[OK]**.



- 3 С помощью [->] выбрать "Применение" и подтвердить нажатием [OK].



**Внимание!**

Предупреждение: "Выход может измениться".

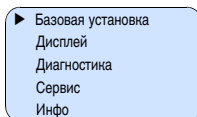
- 4 С помощью [->] выбрать "OK" и подтвердить нажатием [OK].
- 5 В списке выбрать "Давление" и подтвердить нажатием [OK].

**Выбор единиц**

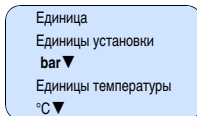
Через данное меню выбираются единицы для установки диапазона измерения, а также единицы для индикации температуры.

Для выбора единиц установки (например для переключения с bar на mbar) выполнить следующее:<sup>5)</sup>

- 1 Нажатием [OK] перейти от индикации измеренного значения в главное меню.



- 2 С помощью [OK] подтвердить меню "Базовая установка", после чего на дисплее откроется меню "Единицы".



- 3 Активировать выбор нажатием [OK] и с помощью [->] выбрать "Единицы установки".
- 4 Активировать выбор нажатием [OK] и с помощью [->] выбрать желаемые единицы (например mbar).
- 5 Подтвердить нажатием [OK] и с помощью [->] перейти к коррекции положения.

Переключение единиц установки с mbar на bar выполнено.

Для выбора единиц температуры выполнить следующее:<sup>6)</sup>

- Активировать выбор нажатием [OK] и с помощью [->] выбрать "Единицы температуры".

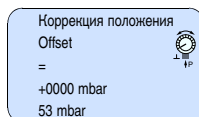
<sup>5)</sup> Возможны следующие единицы: mbar, bar, psi, Pa, kPa, MPa, inHg, mmHg, inH<sub>2</sub>O, mmH<sub>2</sub>O.  
<sup>6)</sup> Можно выбрать: °C, °F.

- Активировать выбор нажатием **[OK]** и с помощью **[->]** выбрать желаемые единицы (например °F).
  - Подтвердить нажатием **[OK]**.
- Переключение единиц температуры с °C на °F выполнено.

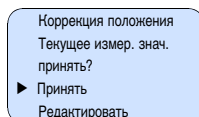
### Коррекция положения

Выполнить следующее:

- 1 В меню "Коррекция положения" клавишей **[OK]** активировать выбор.



- 2 Клавишей **[->]** выбрать значение, например: принять текущее измеренное значение.

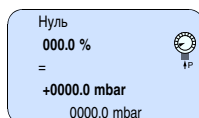


- 3 Подтвердить нажатием **[OK]** и с помощью **[->]** перейти к установке Min.(нуль).

### Установка нуля

Выполнить следующее:

- 1 В меню "Нуль" клавишей **[OK]** активировать редактирование значения mbar.



- 2 С помощью **[+]** и **[->]** установить желаемое значение mbar.
- 3 Подтвердить нажатием **[OK]** и с помощью **[->]** перейти к установке диапазона.

Установка нуля выполнена.



#### Информация:

Установка нуля сдвигает значение установки диапазона. Измерительный интервал, т.е. разность значений установки нуля и диапазона, не изменяется.



#### Информация:

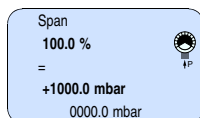
Если установка выполняется с давлением, просто ввести измененное значение, показанное внизу на дисплее.

При превышении интервала установки на дисплее появится сообщение "Значение вне пределов". Можно отменить ввод нажатием **[ESC]**, либо принять показанное предельное значение клавишей **[OK]**.

### Установка диапазона

Выполнить следующее:

- 1 В меню "Диапазон" клавишей **[OK]** активировать редактирование значения mbar.



#### Информация:

Давление, показанное для 100 %, соответствует номинальному измерительному диапазону датчика (в примере выше: 1 bar = 1000 mbar).

- 2 С помощью **[+]** и **[->]** установить желаемое значение mbar.
- 3 Подтвердить нажатием **[OK]** и с помощью **[ESC]** вернуться в главное меню.

Установка диапазона выполнена.



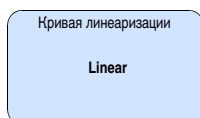
#### Информация:

Если установка выполняется с давлением, просто ввести измеренное значение, показанное внизу на дисплее.

При превышении интервала установки на дисплее появится сообщение "Значение вне пределов". Можно отменить ввод нажатием **[ESC]**, либо принять показанное предельное значение клавишей **[OK]**.

### Кривая линейаризации

Линеаризация необходима в том случае, когда требуется индикация или вывод измеренных значений в единицах объема, а объем емкости изменяется нелинейно по отношению к уровню ее заполнения, например когда емкость горизонтальная цилиндрическая или сферическая. Для таких типов емкостей заданы кривые линеаризации, представляющие отношение между уровнем заполнения в процентах и объемом емкости. При активировании соответствующей кривой линеаризации на дисплей выводятся правильные процентные значения объема. Для индикации объема не в процентах, а, например, в литрах или килограммах, можно дополнительно в меню "Дисплей" задать пересчет.



После ввода необходимых параметров сохранить установку и с помощью клавиши [→] перейти к следующему пункту меню.



### **Осторожно!**

При применении VEGABAR 66 с соответствующим разрешением как части защиты от переполнения по WHG необходимо учитывать следующее:

При выборе какой-либо кривой линеаризации измерительный сигнал не будет обязательно линейно пропорционален уровню заполнения. Это следует учитывать при установке точек переключения на сигнализаторе предельного уровня.

### **Копировать данные датчика**

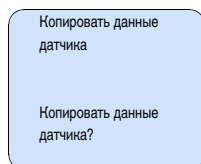
Эта функция позволяет считывать данные из датчика и записывать данные в датчик через модуль индикации и настройки. См. Руководство по эксплуатации "*Модуль индикации и настройки*".

С помощью этой функции можно считывать и записывать следующие данные:

- Представление измеренных значений
- Установка
- Демпфирование
- Кривая линеаризации
- ТЕГ датчика
- Индицируемое значение
- Единицы дисплея
- Пересчет
- Токовый выход
- Единицы установки
- Язык

**Не будут** считываться или записываться следующие релевантные для безопасности данные:

- SIL
- Режим работы HART<sup>7)</sup>
- PIN
- Применение



<sup>7)</sup> Для устройств с выходом 4 ... 20 mA/HART

**Сброс**
**Базовая установка**

При выполнении "Сброса" (базовая установка датчика) сбрасываются значения следующих параметров (см. таблицу):

Группа меню	Функция	Значение сброса
Базовые установки	Установка нуля/Min.	Начало диапазона измерения
	Установка диапазона/Max.	Конец измерительного диапазона
	Плотность	1 kg/l
	Единицы плотности	kg/l
	Демпфирование	1 s
	Линеаризация	Линейная
	ТЕГ датчика	Датчик
Дисплей	Индیکیруемое значение 1	bar
	Индیکیруемое значение 2	%
	Единицы дисплея	Объем/l
	Пересчет	0.00 до 100.0
	Десятичная запятая индیکیруемого значения	8888.8
Сервис	Токовый выход - характеристика	4 ... 20 mA
	Токовый выход - неисправность	< 3.6 mA
	Токовый выход - мин. ток	3,8 mA
	Токовый выход - макс. ток	20,5 mA

При выполнении "Сброса" значения следующих пунктов меню **не** сбрасываются:

Группа меню	Функция	Значение сброса
Базовые установки	Единицы установки	не сбрасывается
	Единицы температуры	не сбрасывается
	Коррекция положения	не сбрасывается
Дисплей	Подсветка	не сбрасывается
Сервис	SIL	не сбрасывается
	Язык	не сбрасывается
	Режим работы HART <sup>8)</sup>	не сбрасывается
	Применение	не сбрасывается

**Заводская установка**

Выполняется такой же сброс, как при базовой установке, а также восстанавливаются значения по умолчанию для специальных параметров.<sup>9)</sup>

<sup>8)</sup> Для устройств с выходом 4 ... 20 mA/HART

<sup>9)</sup> Специальные параметры - это параметры, которые устанавливаются на сервисном уровне с помощью программного обеспечения PACTware.

### **Пиковые значения**

Минимальное и максимальное значение температуры и давления сбрасываются до текущего значения.

### **Дополнительные возможности настройки**

Дополнительные возможности настройки и диагностики, например: пересчет значений для индикации, моделирование, представление трендов - показаны на представленной далее схеме меню. Подробное описание меню приведено в Руководстве по эксплуатации "*Модуль индикации и настройки*".



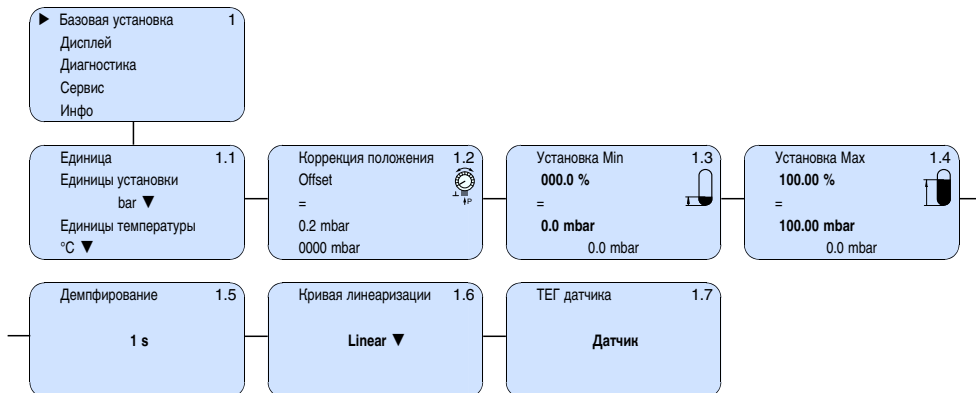
## 6.5 Схема меню



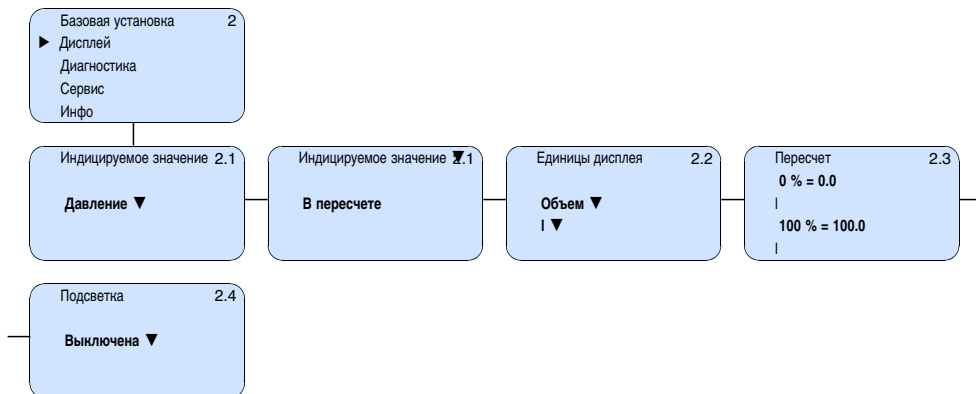
### Информация:

Показанные меню доступны в зависимости от исполнения прибора и выбранного применения.

### Базовая установка



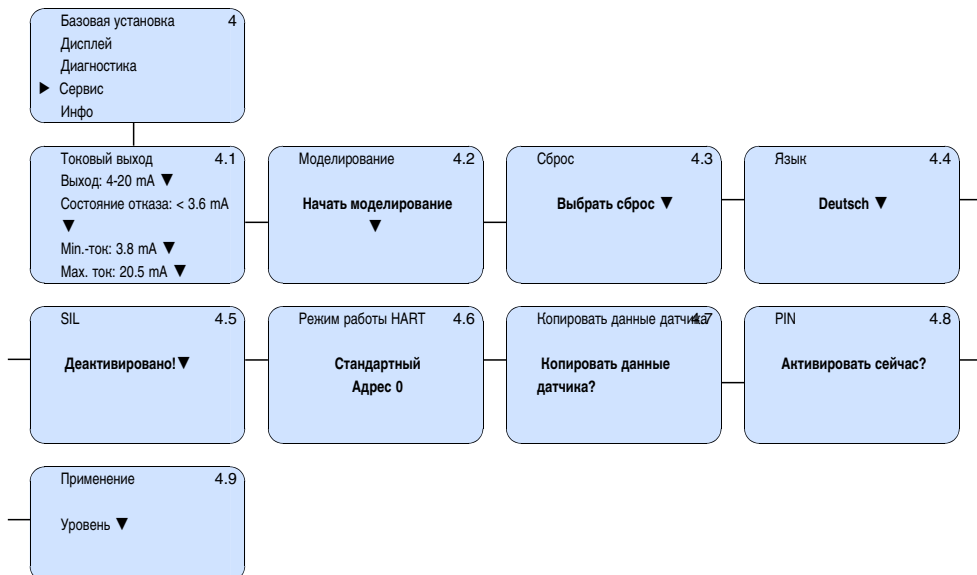
### Дисплей



### Диагностика



### Сервис



### Инфо



## 6.6 Сохранение данных параметрирования

Для сервисных целей рекомендуется записать данные установки, например, в этом руководстве по эксплуатации, а также сохранить их в архиве.

При наличии модуля индикации и настройки данные установки VEGABAR 66 можно считывать из датчика и сохранять их в модуле (см. Руководство по эксплуатации "*Модуль индикации и настройки*", меню "*Копировать данные датчика*"). Данные долговременно сохраняются в модуле, в том числе при отсутствии питания датчика.

При замене датчика модуль индикации и настройки устанавливается на новом датчике, и сохраненные в модуле данные установки записываются в новый датчик также через меню "*Копировать данные датчика*".

## 7 Начальная установка с помощью PACTware и другого программного обеспечения для настройки

### 7.1 Подключение ПК через VEGACONNECT

VEGACONNECT прямо на датчике

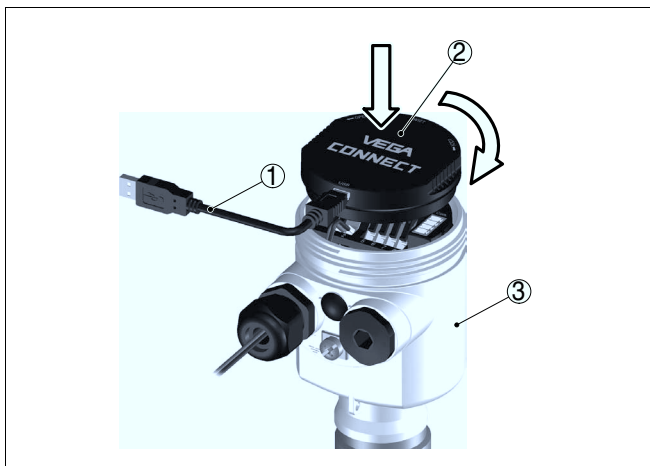


Рис. 29: Подключение ПК через VEGACONNECT прямо на датчике

- 1 Кабель USB к ПК
- 2 VEGACONNECT
- 3 Датчик

### VEGACONNECT подключен внешне

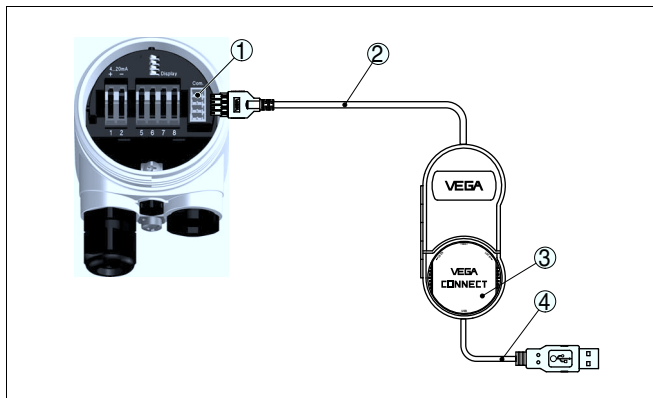


Рис. 30: Подключение через подключенный внешне VEGACONNECT

- 1 Интерфейс шины I<sup>2</sup>C (Com.) на датчике
- 2 Соединительный кабель I<sup>2</sup>C интерфейсного адаптера VEGACONNECT
- 3 VEGACONNECT
- 4 Кабель USB к ПК

Требуемые компоненты:

- VEGABAR 66
- ПК с PACTware и подходящим VEGA-DTM
- VEGACONNECT
- Источник питания или устройство формирования сигнала

### VEGACONNECT через HART

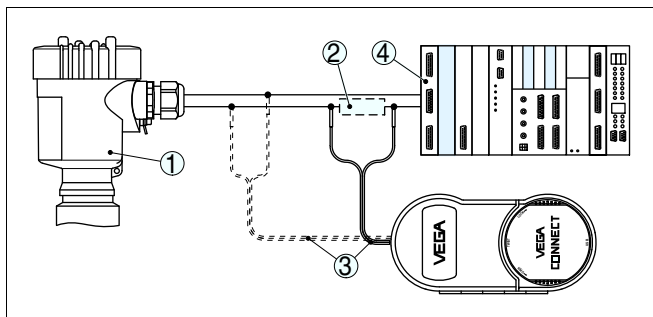


Рис. 31: Подключение ПК к сигнальному кабелю через HART

- 1 VEGABAR 66
- 2 Сопротивление HART 250  $\Omega$  (дополнительно, в зависимости от устройства формирования сигнала)
- 3 Соединительный кабель с 2-миллиметровыми штекерами и зажимами
- 4 Система формирования сигнала/ПЛК/Питание

Требуемые компоненты:

- VEGABAR 66
- ПК с PACTware и подходящим VEGA-DTM

- VEGACONNECT
- Сопротивление HART прилб. 250  $\Omega$
- Источник питания или устройство формирования сигнала

**Примечание:**

Для источников питания со встроенным сопротивлением HART (внутреннее сопротивление прилб. 250  $\Omega$ ) дополнительное внешнее сопротивление не требуется. Такими источниками питания являются, например, устройства VEGATRENN 149A, VEGADIS 371, VEGAMET 381. Большинство стандартных разделителей питания Ex также оснащены достаточным токоограничительным сопротивлением. В таких случаях VEGACONNECT 4 может быть подключен параллельно линии 4 ... 20 mA.

## 7.2 Параметрирование с помощью PACTware

Параметрирование с помощью "Коллекции DTM/PACTware" описано в соответствующем руководстве, которое поставляется вместе с CD, а также может быть загружено с нашей домашней страницы. Подробную информацию см. также в онлайн-овой справке PACTware и VEGA-DTM.

**Примечание:**

Для параметрирования VEGABAR 66 необходима текущая версия Коллекции DTM.

Текущие версии VEGA-DTM в виде Коллекции DTM поставляются на диске CD, который можно заказать у представителя VEGA. Диск также содержит текущую версию PACTware.

Коллекцию DTM в базовой версии вместе с PACTware можно загрузить через Интернет с сайта [www.vega.com](http://www.vega.com) через "Downloads" - "Software".

## 7.3 Параметрирование с помощью AMS™ и PDM

Для датчиков VEGA имеются также описания устройства в виде DD или EDD для программного обеспечения AMS™ и PDM. Эти описания уже включены в текущие версии AMS™ и PDM.

Для более ранних версий AMS™ и PDM описания устройств можно бесплатно загрузить через Интернет с сайта [www.vega.com](http://www.vega.com) через "Downloads" - "Software".

## 7.4 Сохранение данных параметрирования

Рекомендуется записать или сохранить данные параметрирования датчика для дальнейшего использования или настройки.

Лицензированная профессиональная версия Коллекции VEGA DTM и PACTware обеспечивает возможности сохранения и печати проектов.



## 8 Обслуживание и устранение неисправностей

### 8.1 Обслуживание

#### Обслуживание

При использовании по назначению и нормальной эксплуатации особое обслуживание не требуется.

Налипание продукта на мембрану может повлиять на результат измерения. В зависимости от датчика и условий применения, следует принять соответствующие меры для предупреждения сильного налипания, а особенно затвердевания продукта на мембране.

#### Очистка

В подобных случаях мембрану необходимо очищать. При этом следует проверить стойкость материалов к очистке (см. справочник стойкости в разделе "Services" на "[www.vega.com](http://www.vega.com)"). Различные условия применения изолирующих диафрагм требуют различных способов очистки. Проконсультируйтесь у представителя VEGA.

### 8.2 Устранение неисправностей

#### Состояние при неисправностях

Лицо, эксплуатирующее устройство, должно принять соответствующие меры для устранения возникших неисправностей.

#### Причины неисправностей

Работа VEGABAR 66 характеризуется высокой надежностью. Однако возможны отказы, источником которых может стать:

- Датчик
- Процесс
- Питание
- Формирование сигнала

#### Устранение неисправностей

В случае отказа сначала необходимо проверить выходной сигнал, а также сообщения об ошибках на модуле индикации и настройки. Более широкие возможности диагностики имеются при использовании ПК с PACTware и подходящим DTM. В большинстве случаев это позволяет установить и устранить причину отказа.

#### 24-часовая сервисная горячая линия

Если указанные меры не дают результата, в экстренных случаях звоните на сервисную горячую линию VEGA по тел. **+49 1805 858550**.

Горячая линия работает круглосуточно семь дней в неделю. Консультации даются на английском языке. Консультации бесплатные (без учета платы за телефонный звонок).

#### Проверка сигнала 4 ... 20 mA

Подключить переносной мультиметр в подходящем измерительном диапазоне в соответствии со схемой подключения.

- ? Сигнал 4 ... 20 мА неустойчивый
  - Колебания уровня
  - Установить время интеграции с помощью модуля для индикации и настройки или ПО PACTware
  - Нет компенсации атмосферного давления
  - Проверить выравнивание давления в корпусе и, при необходимости, очистить фильтрующий элемент
- ? Сигнал 4 ... 20 мА отсутствует
  - Подключение к источнику питания неправильное
  - Проверить подключение согласно п. "*Порядок подключения*" и, при необходимости, исправить в соответствии с п. "*Схема подключения*"
  - Нет питания
  - Проверить целостность кабелей и, при необходимости, отремонтировать
  - Слишком низкое рабочее напряжение или слишком высокое сопротивление нагрузки
  - Проверить и, при необходимости, отрегулировать
- ? Токовый сигнал выше 22 мА или ниже 3,6 мА
  - Дефект электроники или измерительной ячейки
  - Заменить устройство или отправить его на ремонт



При применении во взрывоопасных зонах следует учитывать требования к межкомпонентным соединениям искробезопасных цепей.

#### Сообщения об ошибках на модуле индикации и настройки

- ? E013
  - Отсутствует измеренное значение<sup>10)</sup>
  - Заменить устройство или отправить его на ремонт
- ? E017
  - Диапазон установки слишком малый
  - Повторить установку с измененными значениями
- ? E036
  - Отсутствует исполнимое ПО датчика
  - Выполнить обновление ПО или отправить устройство на ремонт

<sup>10)</sup> Сообщение об ошибке может также появиться, если давление выше номинального измерительного диапазона

? E041

- Аппаратная ошибка
- Заменить устройство или отправить его на ремонт

**Действия после устранения неисправностей**

После устранения неисправности, если это необходимо в связи с причиной неисправности и принятыми мерами по ее устранению, повторно выполнить действия, описанные в п. "Пуск в эксплуатацию".

**8.3 Расчет полной погрешности (по DIN 16086)****Суммарная погрешность**

Суммарная погрешность  $F_{total}$  по DIN 16086 равна сумме основной погрешности  $F_{perf}$  и долгосрочной стабильности  $F_{stab}$ .  $F_{total}$  также называется максимальной практической погрешностью измерения или эксплуатационной погрешностью.

$$F_{total} = F_{perf} + F_{stab}$$

$$F_{perf} = \sqrt{(F_T)^2 + (F_{Kl})^2}$$

При аналоговом выходе к этому добавляется погрешность токового выхода  $F_a$ .

$$F_{perf} = \sqrt{(F_T)^2 + (F_{Kl})^2 + (F_a)^2}$$

где:

- $F_{total}$ : суммарная погрешность
- $F_{perf}$ : основная погрешность
- $F_{stab}$ : долгосрочное смещение
- $F_T$ : температурный коэффициент (влияние температуры измеряемой или окружающей среды)
- $F_{Kl}$ : погрешность измерения
- $F_a$ : погрешность токового выхода

**Пример**

Измерение уровня 1500 мм вод. ст.

Температура измеряемой среды 40 °C, номинальная температура 20 °C

Выбран VEGABAR 66 с измерительным диапазоном 0,2 bar

Расчет  $\Delta T$ :  $\Delta T = 40 \text{ °C} - 20 \text{ °C} = 20 \text{ K}$

Расчет установленного изменения диапазона (Turn Down):

$$TD = 200 \text{ mbar} / 147 \text{ mbar}, TD = 1,4$$

**Основная погрешность цифрового выходного сигнала в процентах:**

$$F_{perf} = \sqrt{(F_T)^2 + (F_{Kl})^2}$$

$$F_T = 0,05 \% / 10 \text{ K} \times TD$$

$$F_{Kl} = 0,1 \%$$

$$F_{perf} = \sqrt{(0,05 \% / 10 \text{ K} \times 20 \text{ K} \times 1,4)^2 + (0,1 \%)^2}$$

$$F_{\text{perf}} = 0,17 \%$$

**Суммарная погрешность цифрового выходного сигнала в процентах:**

$$F_{\text{total}} = F_{\text{perf}} + F_{\text{stab}}$$

$$F_{\text{stab}} = 0,1 \%/год \times TD$$

$$F_{\text{stab}} = 0,1 \%/год \times 1,4$$

$$F_{\text{stab}} = 0,14 \%$$

$$F_{\text{total}} = 0,17 \% + 0,14 \% = 0,31 \%$$

**Абсолютная суммарная погрешность цифрового выходного сигнала:**

$$F_{\text{total}} = 0,35 \% \times 147 \text{ mbar}/100 \% = 0,46 \text{ mbar} = 4,7 \text{ mm}$$

**Основная погрешность аналогового выходного сигнала в процентах:**

$$F_{\text{perf}} = \sqrt{(F_T)^2 + (F_{\text{KI}})^2 + (F_a)^2}$$

$$F_T = 0,05 \%/10 \text{ K} \times TD$$

$$F_{\text{KI}} = 0,1 \%$$

$$F_a = 0,15 \%$$

$$F_{\text{perf}} = \sqrt{((0,05 \%/10 \text{ K} \times 20 \text{ K} \times 1,4)^2 + (0,1 \%)^2 + (0,15 \%)^2)}$$

$$F_{\text{perf}} = 0,23 \%$$

**Суммарная погрешность аналогового выходного сигнала в процентах:**

$$F_{\text{total}} = F_{\text{perf}} + F_{\text{stab}}$$

$$F_{\text{stab}} = 0,1 \%/год \times TD$$

$$F_{\text{stab}} = 0,1 \%/год \times 1,4$$

$$F_{\text{stab}} = 0,14 \%$$

$$F_{\text{total}} = 0,23 \% + 0,14 \% = 0,37 \%$$

**Абсолютная суммарная погрешность аналогового выходного сигнала:**

$$F_{\text{total}} = 0,37 \% \times 147 \text{ bar}/100 \% = 0,54 \text{ mbar} = 5,5 \text{ mm}$$

## 8.4 Заменить блок электроники

Дефектный блок электроники может быть заменен самим пользователем на блок электроники идентичного типа. Сменный блок электроники можно заказать в представительстве фирмы.

Заказать запасной блок электроники можно **с указанием** или **без указания** серийного номера. При заказе запасного блока электроники **с указанием** серийного номера электроника будет содержать **спецификационные данные** устройства, например параметры заводской настройки, материал уплотнения и т. д. Блок электроники, заказанный **без указания** серийного номера, таких данных не содержит.

Серийный номер находится на типовой табличке VEGABAR 66.

## 8.5 Обновление ПО

Версию ПО VEGABAR 66 можно определить следующим образом:

- по типовой табличке электроники
- через модуль индикации и настройки
- через PACTware

Архив всех версий ПО можно найти на нашем сайте [www.vega.com](http://www.vega.com). Для получения информации об обновлениях ПО по электронной почте рекомендуется зарегистрироваться на нашем сайте.

Для обновления ПО необходимо следующее:

- Датчик
- Питание
- VEGACONNECT
- ПК с ПО PACTware
- Файл с актуальным ПО датчика

### Загрузка ПО датчика на ПК

На сайте "[www.vega.com/downloads](http://www.vega.com/downloads)" зайти в раздел "*Software*". В меню "*plics-sensors and devices*", "*Firmwareupdates*" выбрать соответствующую серию устройства и версию ПО. Правой кнопкой мыши через "*Save target as*" сохранить zip-файл, например, на Рабочем столе своего компьютера. Правой кнопкой мыши на сохраненной папке открыть меню и выбрать "*Извлечь все*". Сохранить извлеченные файлы, например, на Рабочем столе.

### Подготовка к обновлению

Подключить датчик к питанию и установить связь между устройством и ПК через интерфейсный адаптер. Запустить PACTware и через меню "*Проект*" открыть *Помощник проекта VEGA*. Выбрать "*USB*" и "*Устройства установить Online*". Нажатием "*Пуск*" активировать *Помощник проекта*. *Помощник проекта* автоматически устанавливает связь с датчиком и открывает окно параметров "*Датчик # Параметрирование Online*". Это окно параметров нужно закрыть перед выполнением следующих шагов.

### Загрузка ПО в датчик

Правой кнопкой мыши выбрать датчик в проекте и открыть меню *"Дополнительные функции"*. Выбрать опцию *"Обновление ПО"*. Открывается окно *"Датчик # Обновление ПО"*. PACTware проверяет данные датчика и показывает текущую версию аппаратного и программного обеспечения датчика. Этот процесс длится приibl. 60 секунд.

Нажать кнопку *"Обновить ПО"* и для запуска обновления выбрать hex-файл из загруженного ранее и распакованного архива. Остальные файлы будут установлены автоматически. В зависимости от датчика, данный процесс может длиться до 1 часа, и после его завершения выдается сообщение *"Обновление ПО выполнено успешно"*.

## 8.6 Ремонт прибора

При необходимости ремонта сделать следующее:

С нашей страницы в Интернете [www.vega.com](http://www.vega.com) через меню *"Downloads - Formulare und Zertifikate - Reparaturformular"* загрузить формуляр возврата (23 KB).

Заполнение такого формуляра позволит быстро и без дополнительных запросов произвести ремонт.

- Распечатать и заполнить бланк для каждого прибора
- Прибор очистить и упаковать для транспортировки
- Заполненный формуляр и имеющиеся данные безопасности прикрепить снаружи на упаковку
- Узнать адрес отправки у нашего регионального представителя. Имя нашего представителя в Вашем регионе можно найти на сайте [www.vega.com](http://www.vega.com) в разделе: *"Unternehmen - VEGA weltweit"*

## 9 Демонтаж

### 9.1 Порядок демонтажа

**Внимание!**

При наличии опасных рабочих условий (емкость под давлением, высокая температура, агрессивный или ядовитый продукт и т.п.), демонтаж следует выполнять с соблюдением соответствующих норм техники безопасности.

Выполнить действия, описанные в п. "Монтаж" и "Подключение к источнику питания", в обратном порядке.

### 9.2 Утилизация

Устройство состоит из перерабатываемых материалов. Конструкция позволяет легко отделить электронный блок.

**Директива WEEE 2002/96/EG**

Данное устройство не подлежит действию Директивы WEEE 2002/96/EG и соответствующих национальных законов. Для утилизации устройство следует направлять прямо на специализированное предприятие, минуя коммунальные пункты сбора мусора, которые, в соответствии с Директивой WEEE, могут использоваться только для утилизации продуктов личного потребления.

Утилизация в соответствии с установленными требованиями исключает негативные последствия для человека и окружающей среды и позволяет повторно использовать ценные материалы.

Материалы: см. п. "Технические данные"

При невозможности утилизировать устройство самостоятельно, обращайтесь к изготовителю.

## 10 Приложение

### 10.1 Технические данные

#### Общие данные

Измеряемая величина	Уровень
Принцип измерения	Керамическая емкостная безмасляная измерительная ячейка
Коммуникационный интерфейс	Шина I <sup>2</sup> C

#### Материалы и вес

Материал 316L соответствует нержавеющей сталям 1.4404 или 1.4435

Контактирующие с продуктом материалы

– Датчик	316L, PVDF
– Защита датчика (вариант)	PE
– Мембрана	Saphir-Keramik® (99,9 % оксидная керамика)
– Материал стыка мембраны/основной части измерительной ячейки	Стеклоплавный припой
– Несущий кабель	PE (разрешение KTW), PUR, FEP
– Соединительная трубка	316L
– Присоединение	316L, PVDF
– Уплотнение измерительной ячейки	FKM (VP2/A) - разрешено FDA и KTW, FFKM (Kalrez 6375), EPDM (A+P 75.5/KW75F)
– Уплотнение резьбы G1½ A, резьбового соединения, проходного фитинга	Klingersil C-4400
– Уплотнение несущего кабеля	FKM, FEP
– Защитный колпачок	PFA

Не контактирующие с продуктом материалы

– Натяжной зажим	1.4301
– Резьбовое соединение	316L, PVDF
– Проходной фитинг	316L, PVDF
– Корпус	Пластик PBT (полиэстер), литой под давлением алюминий с порошковым покрытием, 316L
– Внешний корпус, без взрывозащиты	Пластик PBT (полиэстер)
– Цоколь, пластина для монтажа выносного корпуса на стене	Пластик PBT (полиэстер)
– Уплотнение между цоколем корпуса и монтажной пластиной	TPE (несъемное)
– Уплотнение между корпусом и крышкой корпуса	NBR (корпус из нерж. стали), силикон (корпус из алюминия/пластика)
– Смотровое окошко в крышке корпуса для PLICSCOM	Поликарбонат (внесен в список UL-746-C)
– Клемма заземления	316Ti/316L



– Токопроводящее соединение	Между клеммой заземления, присоединением и чувствительным элементом
– Соединительный кабель между корпусом IP 68 и выносной электроникой	PUR, FEP, PE
– Крепление типового шильдика на кабеле (исполнение IP 68)	Твердый полиэтилен

## Вес прибл.

– Основной вес	0,7 кг (1.543 lbs)
– Несущий кабель	0,1 кг/м (0.07 lbs/ft)
– Соединительная трубка	1,5 кг/м (1 lbs/ft)
– Натяжной зажим	0,2 кг (0.441 lbs)
– Резьбовое соединение	0,4 кг (0.882 lbs)

## Длина

– Соединительная трубка	0,25 ... 6 м (0.82 ... 19.69 ft)
-------------------------	----------------------------------

**Выходная величина**

Выходной сигнал	4 ... 20 mA/HART
Выходные значения HART в соответствии со стандартом HART 5.0	
– Primary Value	Давление
– Secondary Value	Температура <sup>11)</sup>
Разрешающая способность сигнала	1,6 $\mu$ A
Сигнал неисправности (токовый выход, устанавливаемый)	Значение mA не изменяется, 20,5 mA, 22 mA, < 3,6 mA
Макс. выходной ток	22 mA
Нагрузка	См. диаграмму нагрузки в п. "Питание"
Исполненная Рекомендация NAMUR	NE 43

**Динамическая характеристика выхода**

Время запуска прибл.	10 s
----------------------	------

<sup>11)</sup> В зависимости от устройства и присоединения к процессу, значение температуры может отличаться от фактической температуры процесса.

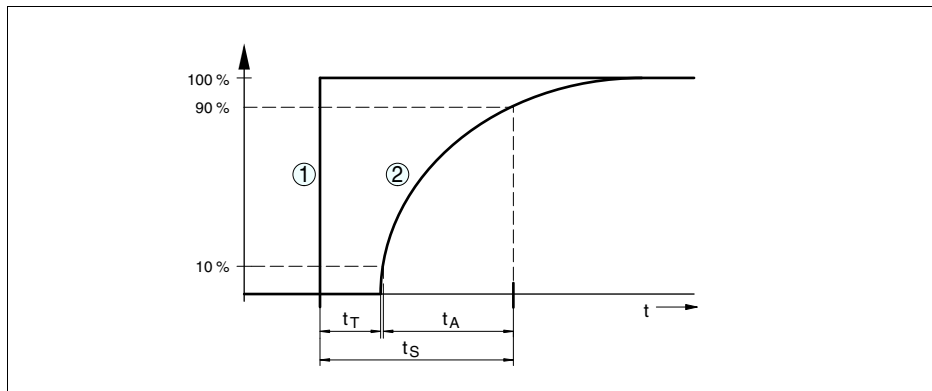


Рис. 32: Скачкообразное изменение параметров процесса.  $t_T$ : время нечувствительности;  $t_A$ : время нарастания;  $t_S$ : время реакции на скачкообразное изменение

- 1 Параметр процесса
- 2 Выходной сигнал

Время нечувствительности	$\leq 150 \text{ ms}$
Время нарастания сигнала	$\leq 100 \text{ ms}$ (10 ... 90 %)
Время реакции на скачок	$\leq 250 \text{ ms}$ ( $t_i$ : 0 s, 10 ... 90 %)
Демпфирование (63 % входной величины)	0 ... 999 с, устанавливаемое

### Дополнительное выходное значение - температура

Формирование сигнала осуществляется через выходной сигнал HART в многоточечном режиме, Profibus PA и Foundation Fieldbus.

Диапазон	-50 ... +150 °C (-58 ... +302 °F)
Разрешающая способность	1 °C (1.8 °F)
Точность	
– в диапазоне 0 ... +100 °C (+32 ... +212 °F)	$\pm 3 \text{ K}$
– в диапазоне -50 ... 0 °C (-58 ... +32 °F) и +100 ... +150 °C (+212 ... +302 °F)	тип. $\pm 4 \text{ K}$

### Входная величина

#### Установка

Диапазон установки Min./Max. относительно номинального диапазона:

- Процентное значение -10 ... 110 %
- Значение давления -20 ... 120 %

Диапазон установки нуля/диапазона относительно номинального диапазона:

- Нуль -20 ... +95 %

- span -120 ... +120 % <sup>12)</sup>
- Разность между нулем и диапазоном max. 120 % номинального диапазона

Рекомендуемое макс. изменение номинального диапазона 10 : 1

**Номинальный диапазон измерения и стойкость к перегрузке в bar/kPa**

Данные приведены обзорно и зависят от измерительной ячейки. Возможны ограничения из-за материала и типа присоединения. Действуют всегда данные, указанные на типовой табличке.

Номинальный диапазон измерения	Стойкость к перегрузкам (макс. давление)	Стойкость к перегрузкам (мин. давление)
Избыточное давление		
0 ... +0,1 bar/0 ... +10 kPa	+15 bar/+1500 kPa	-0,2 bar/-20 kPa
0 ... +0,2 bar/0 ... +20 kPa	+20 bar/+2000 kPa	-0,4 bar/-40 kPa
0 ... +0,4 bar/0 ... +40 kPa	+30 bar/+3000 kPa	-0,8 bar/-80 kPa
0 ... +1 bar/0 ... +100 kPa	+35 bar/+3500 kPa	-1 bar/-100 kPa
0 ... +2,5 bar/0 ... +250 kPa	+50 bar/+5000 kPa	-1 bar/-100 kPa
0 ... +5 bar/0 ... +500 kPa	+65 bar/+6500 kPa	-1 bar/-100 kPa
0 ... +10 bar/0 ... +1000 kPa	+90 bar/+9000 kPa	-1 bar/-100 kPa
0 ... +25 bar/0 ... +2500 kPa	+130 bar/+13000 kPa	-1 bar/-100 kPa
Абсолютное давление		
0 ... 1 bar/0 ... 100 kPa	35 bar/3500 kPa	0 bar abs.
0 ... 2,5 bar/0 ... 250 kPa	50 bar/5000 kPa	0 bar abs.
0 ... 5 bar/0 ... 500 kPa	65 bar/6500 kPa	0 bar abs.
0 ... 10 bar/0 ... 1000 kPa	90 bar/9000 kPa	0 bar abs.
0 ... 25 bar/0 ... 2500 kPa	130 bar/13000 kPa	0 bar abs.

**Номинальный диапазон измерения и стойкость к перегрузке в psig**

Данные приведены обзорно и зависят от измерительной ячейки. Возможны ограничения из-за материала и типа присоединения. Действуют всегда данные, указанные на типовой табличке.

Номинальный диапазон измерения	Стойкость к перегрузкам (макс. давление)	Стойкость к перегрузкам (мин. давление)
Избыточное давление		
0 ... +1.5 psig	+200 psig	-3 psig
0 ... +3 psig	+290 psig	-6 psig
0 ... +6 psig	+430 psig	-12 psig
0 ... +15 psig	+500 psig	-15 psig
0 ... +35 psig	+700 psig	-15 psig
0 ... +70 psig	+950 psig	-15 psig

<sup>12)</sup> Значения меньше -1 бар установить невозможно.

Номинальный диапазон измерения	Стойкость к перегрузкам (макс. давление)	Стойкость к перегрузкам (мин. давление)
0 ... +150 psig	+1300 psig	-15 psig
0 ... +350 psig	+1900 psig	-15 psig
0 ... +900 psig	+2900 psig	-15 psig
Абсолютное давление		
0 ... 15 psi	500 psi	0 psi
0 ... 35 psi	700 psi	0 psi
0 ... 70 psi	900 psi	0 psi
0 ... 150 psi	1300 psi	0 psi
0 ... 350 psi	1900 psi	0 psi

### Эталонные условия и влияющие величины (по DIN EN 60770-1)

Эталонные условия по DIN EN 61298-1

- Температура +15 ... +25 °C (+59 ... +77 °F)
- Относительная влажность 45 ... 75 %
- Давление воздуха 860 ... 1060 mbar/86 ... 106 kPa (12.5 ... 15.4 psi)

Определение характеристики Установка граничной точки по IEC 61298-2

Характеристика Линейная

Базовое монтажное положение Вертикальное, мембрана смотрит вниз

Влияние монтажного положения < 0,2 mbar/20 Pa (0.003 psig)

### Погрешность измерения определяется по методу граничной точки в соответствии с IEC 60770<sup>13)</sup>

Действительно для **цифровых** выходов сигнала (HART, Profibus PA, Foundation Fieldbus), а также для **аналогового** токового выхода 4 ... 20 mA относительно установленного диапазона измерения. Изменение диапазона - Turn down (TD) - это отношение номинального диапазона измерения к установленному диапазону измерения.

Погрешность измерения

- Turn down 1 : 1 до 5 : 1 < 0,1 %
- Turn down > 5 : 1 < 0,02 % x TD

### Влияние температуры продукта и окружающей среды

#### Термическое изменение нулевого сигнала и выходного диапазона

Действительно для **цифровых** выходов сигнала (HART, Profibus PA, Foundation Fieldbus), а также для **аналогового** токового выхода 4 ... 20 mA относительно установленного диапазона измерения. Изменение диапазона - Turn down (TD) - это отношение номинального диапазона измерения к установленному диапазону измерения.

<sup>13)</sup> Включая нелинейность, гистерезис и неповторяемость.

Термическое изменение нулевого сигнала и выходного диапазона, нормальная температура 20 °C (68 °F):

- В компенсированном температурном диапазоне 0 ... +100 °C (+32 ... +212 °F) < 0,05 %/10 K x TD
- Вне пределов компенсированного температурного диапазона тип. < 0,05 %/10 K x TD

**Термическое изменение токового выхода**

Дополнительно действительно для **аналогового** токового выхода 4 ... 20 mA относительно установленного диапазона измерения.

Термическое изменение токового выхода < 0,05 %/10 K, max. < 0,15 %, соответственно при -40 ... +80 °C (-40 ... +176 °F)

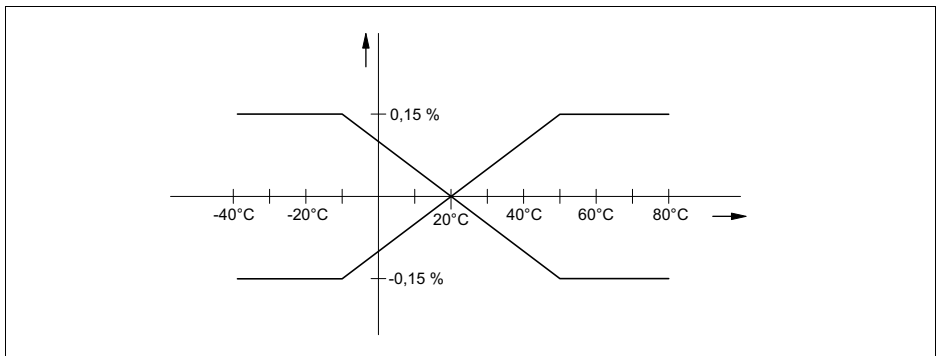


Рис. 33: Термическое изменение токового выхода

**Долгосрочная стабильность (соотв. DIN 16086, DINV 19259-1 и IEC 60770-1)**

Действительно для **цифрового** HART-интерфейса, а также для **аналогового** токового выхода 4 ... 20 mA при эталонных условиях, относительно установленного диапазона измерения. Turn down (TD) - это отношение номинального диапазона измерения к установленному диапазону измерения.

Долгосрочное смещение нулевого сигнала:

- Для одного года < 0,05 % x TD
- Для пяти лет < 0,1 % x TD
- Для десяти лет < 0,2 % x TD

**Условия окружающей среды**

Температура окружающей среды, хранения и транспортировки

- Исполнение с соединительной трубой -40 ... +80 °C (-40 ... +176 °F)
- Исполнение с несущим кабелем FEP, PUR -20 ... +80 °C (-4 ... +176 °F)
- Исполнение с несущим кабелем PE -20 ... +60 °C (-4 ... +140 °F)

**Условия процесса**

Здесь приведены обзорные данные по номинальному давлению и температуре измеряемой среды. В каждом случае действительны данные, указанные на типовой табличке датчика.

**Рабочее давление (датчик)**

- при диапазоне измерения 0,1 bar (1.45 psig или 0,2 bar (2.9 psig) max. 15 bar (217.6 psig) или max. 20 bar (290 psig)<sup>14)</sup>
- при диапазонах от 0,4 бар (5.8 psig) max. 25 bar (363 psig)<sup>15)</sup>

**Ступень давления (присоединение)**

- Резьбовое соединение 316L PN 3, PVDF PN 5<sup>16)</sup>
- Резьба для ввертывания 316L PN 25, PVDF без давления
- Проходной фитинг без давления
- Фланец 316L PN 16 или PN 40
- Фланец GFK 10 bar

**Температура продукта, несущий кабель/уплотнение измер. ячейки**

- PE/FKM -20 ... +60 °C (-4 ... +140 °F)
- PE/EPDM -20 ... +60 °C (-4 ... +140 °F)
- PUR/FKM -20 ... +80 °C (-4 ... +176 °F)
- PUR/EPDM -20 ... +80 °C (-4 ... +176 °F)
- FEP/FKM -20 ... +100 °C (-4 ... +212 °F)
- FEP/FFKM -10 ... +100 °C (+14 ... +212 °F)
- FEP/EPDM -40 ... +100 °C (-40 ... +212 °F)

**Температура продукта, соединительная трубка/уплотнение измер. ячейки**

- FKM -20 ... +100 °C (-4 ... +212 °F)
- FFKM -10 ... +100 °C (+14 ... +212 °F)
- EPDM -20 ... +100 °C (-4 ... +212 °F)

**Температура продукта, защита датчика/уплотнение измер. ячейки**

- PVDF/FKM или EPDM -20 ... +60 °C (-4 ... +140 °F)
- PVDF/FFKM -10 ... +60 °C (+14 ... +140 °F)
- PE/FKM или EPDM -20 ... +60 °C (-4 ... +140 °F)

**Положение при калибровке**

Вертикальное, мембрана смотрит вниз

**Влияние монтажного положения**

< 0,2 mbar/20 Pa (0.003 psig)

**Устойчивость к вибрации**

Механические колебания с 4 г и 5 ... 100 Гц<sup>17)</sup>

Для исполнения с соединительной трубкой, стойкость к вибрации 1 г. При длине > 0,5 м (1.64 ft) трубку нужно дополнительно закрепить.

<sup>14)</sup> Ограничение соотв. стойкости измерительной ячейки к избыточному давлению.

<sup>15)</sup> Ограничение соотв. стойкости кабельного ввода к давлению.

<sup>16)</sup> Ограничение соотв. стойкости измерительной ячейки к избыточному давлению.

<sup>17)</sup> Проверено в соотв. с Директивами Немецкого ллойда, Характеристика 2.

Устойчивость к удару

Ускорение 100 г/6 мс<sup>18)</sup>**Электромеханические данные - Исполнение IP 66/IP 67**Кабельный ввод/Разъем<sup>19)</sup>

– Однокамерный корпус

- 1 x кабельный ввод M20 x 1,5 (кабель  $\varnothing$  5 ... 9 мм), 1 x заглушка M20 x 1,5

или:

- 1 x колпачок ½ NPT, 1 x заглушка ½ NPT

или:

- 1 x разъем (в зависимости от исполнения), 1 x заглушка M20 x 1,5

или:

- 2 x заглушки M20 x 1,5

– Двухкамерный корпус

- 1 x кабельный M20 x 1,5 (кабель:  $\varnothing$  5 ... 9 мм), 1 x заглушка M20 x 1,5; штекер M12 x 1 для выносного блока индикации и настройки (вариант)

или:

- 1 x колпачок ½ NPT, 1 x заглушка ½ NPT, штекер M12 x 1 для выносного блока индикации и настройки (вариант)

или:

- 1 x штекер (в зависимости от исполнения), 1 x заглушка M20 x 1,5; штекер M12 x 1 для выносного блока индикации и настройки (вариант)

или:

- 2 x заглушка M20 x 1,5; штекер M12 x 1 для выносного блока индикации и настройки (вариант)

Пружинные контакты для провода сечением

< 2,5 мм<sup>2</sup> (AWG 14)**Электромеханические данные - Исполнение IP 66/IP 68 (1 bar)**

Кабельный ввод

– Однокамерный корпус

- 1 x IP 68-кабельный ввод M20 x 1,5; 1 x заглушка M20 x 1,5

или:

- 1 x колпачок ½ NPT, 1 x заглушка ½ NPT

Соединительный кабель

– Структура

Четыре провода, несущий трос, капилляр, экранирующая оплетка, металлическая фольга, оболочка

<sup>18)</sup> Проверено по EN 60068-2-27.<sup>19)</sup> В зависимости от исполнения: M12 x 1, по ISO 4400, Harting, 7/8" FF.

– Сечение провода	0,5 мм <sup>2</sup> (AWG 20)
– Сопротивление жилы	< 0,036 Ω/m (0.011 Ω/ft)
– Прочность при растяжении	> 1200 N (270 pounds force)
– Стандартная длина	5 m (16.4 ft)
– Макс. длина	1000 m (3281 ft)
– Мин. радиус изгиба при 25 °C/77 °F	25 mm (0.985 in)
– Диаметр прибл.	8 mm (0.315 in)
– Цвет - исполнение без взрывозащиты	Черный
– Цвет (исполнение Ex)	Голубой

### Электромеханические данные - исполнение IP 68

#### Кабельный ввод/Разъем<sup>20)</sup>

- |                               |  |
|-------------------------------|--|
| – Выносной корпус электроники | <ul style="list-style-type: none"> <li>● 1 x кабельный ввод M20 x 1,5 (кабель ø 5 ... 9 мм), 1 x заглушка M20 x 1,5<br/>или:</li> <li>● 1 x колпачок ½ NPT, 1 x заглушка ½ NPT<br/>или:</li> <li>● 1 x разъем (в зависимости от исполнения),<br/>1 x заглушка M20 x 1,5</li> </ul> |
|-------------------------------|--|

Пружинные контакты для провода сечением до 2,5 мм<sup>2</sup> (AWG 14)

#### Соединительный кабель между устройством IP 68 и выносным корпусом:

- |  |  |
|--|--|
| – Структура                            | Четыре провода, несущий трос, капилляр, экранирующая оплетка, металлическая фольга, оболочка |
| – Сечение провода                      | 0,5 мм <sup>2</sup> (AWG 20)   |
| – Сопротивление жилы                   | < 0,036 Ω/m (0.011 Ω/ft)   |
| – Стандартная длина                    | 5 m (16.4 ft)  |
| – Макс. длина (без Ex)                 | 250 m (820.21 ft)  |
| – Макс. длина (Ex)                     | 180 m (591.55 ft)  |
| – Мин. радиус изгиба при 25 °C/77 °F   | 25 mm (0.985 in)   |
| – Диаметр                              | прибл. 8 мм (0.315 in)   |
| – Сила вырывания кабеля <sup>21)</sup> | ≥ 650 N (146.1 lbf)  |
| – Цвет (стандартный, PE)               | Черный   |
| – Цвет (стандартный, PUR)              | Голубой  |
| – Цвет (исполнение Ex)                 | Голубой  |

### Модуль индикации и настройки

Питание и передача данных через датчик

<sup>20)</sup> В зависимости от исполнения: M12 x 1, по ISO 4400, Harting, 7/8" FF.

<sup>21)</sup> Этой растягивающей силой несущий кабель может быть вырван из датчика.



Индикатор	Жидкокристаллический точечно-матричный дисплей
Элементы настройки	4 клавиши
Степень защиты	
– не установлен в датчике	IP 20
– установлен в датчике без крышки	IP 40
Материалы	
– Корпус	ABS
– Смотровое окошко	Полиэстровая пленка

**Питание**

Рабочее напряжение

– Устройство без взрывозащиты	12 ... 36 V DC
– Устройство Ex ia	12 ... 30 V DC
– Устройство Ex d	18 ... 36 V DC

Рабочее напряжение - с подсветкой модуля индикации и настройки

– Устройство без взрывозащиты	20 ... 36 V DC
– Устройство Ex ia	20 ... 30 V DC
– Устройство Ex d	20 ... 36 V DC

Допустимая остаточная пульсация

– < 100 Hz	$U_{ss} < 1 V$
– 100 Hz ... 10 kHz	$U_{ss} < 10 mV$

Нагрузка

См. диаграмму

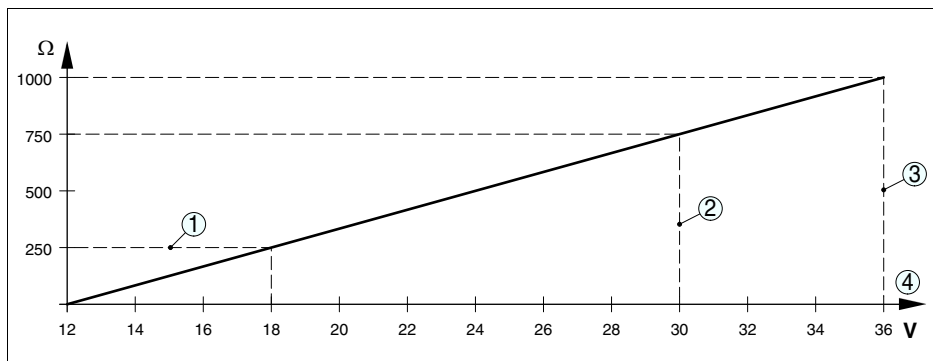


Рис. 34: Диаграмма напряжения

- 1 Нагрузка HART
- 2 Предел напряжения для устройства EEx-ia
- 3 Предел напряжения для устройства без взрывозащиты/устройства Ex d
- 4 Рабочее напряжение

**Защита**

Степень защиты

- |  |                              |
|--|------------------------------|
| – Чувствительный элемент                       | IP 68 (25 bar)               |
| – Стандартный корпус                           | IP 66/IP 67 <sup>22)</sup>   |
| – Корпус из алюминия или нерж. стали (вариант) | IP 68 (1 bar) <sup>23)</sup> |
| – Выносной корпус электроники                  | IP 65                        |

Категория перенапряжений III

Класс защиты II

**Функциональная безопасность (SIL)**

Устройства, заказанные с квалификацией SIL, поставляются с завода с уже активированной функцией SIL. Для устройств, заказанных без квалификации SIL, функция SIL может быть активирована пользователем через модуль индикации и настройки или PACTware.

Функциональная безопасность по IEC 61508-4

- Одноканальная архитектура (1oo1D) до SIL2
- Двухканальная избыточная архитектура (1oo2D) до SIL3

Подробную информацию см. в Safety Manual для устройств данной серии или на "[www.vega.com](http://www.vega.com)", "[Downloads](#)", "[Approvals](#)".

**Разрешения**

Устройства с разрешениями на применение, в зависимости от исполнения, могут иметь отличающиеся технические данные.

Для таких устройств следует учитывать соответствующую документацию, поставляемую вместе с устройством. Данную документацию также можно скачать с сайта [www.vega.com](http://www.vega.com) через "[VEGA Tools](#)" и "[serial number search](#)" либо через "[Downloads](#)" и "[Approvals](#)".

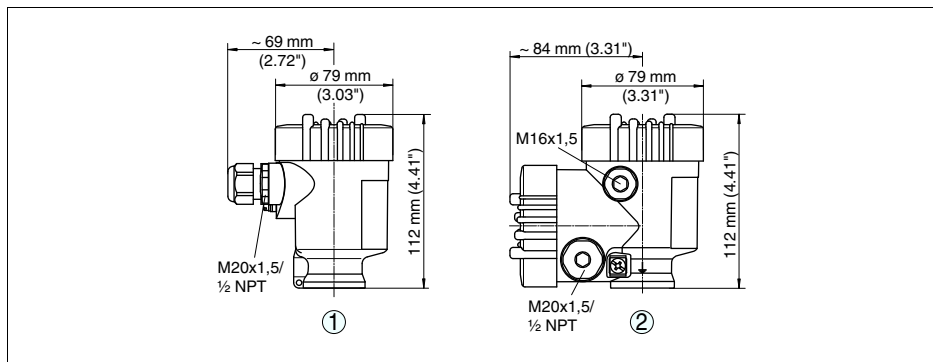
<sup>22)</sup> Датчики с измерительным диапазоном на избыточное давление могут при погружении, например, в воду перестать воспринимать давление окружающей среды. Это может привести к искажению измеренных значений.

<sup>23)</sup> Только для устройств с измерительным диапазоном абсолютного давления.

## 10.2 Размеры

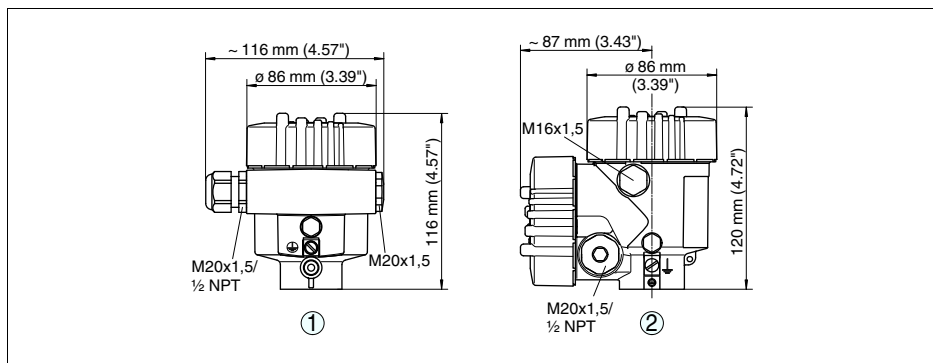
На следующих чертежах показаны только некоторые из возможных исполнений. Чертежи с размерами можно также загрузить с сайта [www.vega.com](http://www.vega.com) через "Downloads" и "Drawings".

### Пластиковый корпус



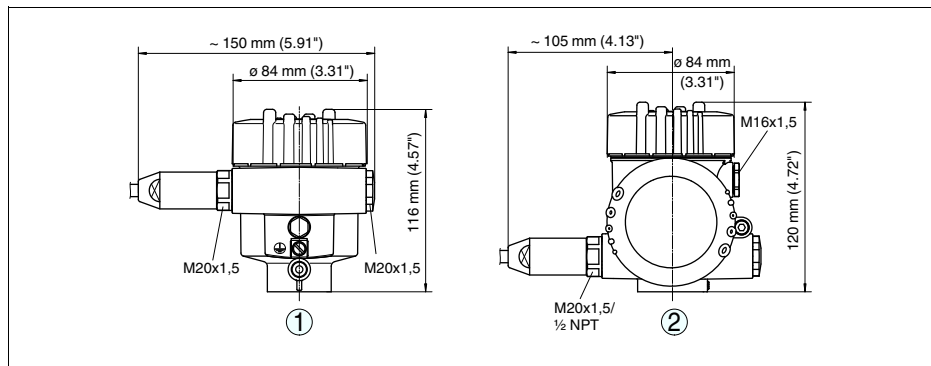
- 1 Однокамерное исполнение
- 2 Двухкамерное исполнение

### Алюминиевый корпус



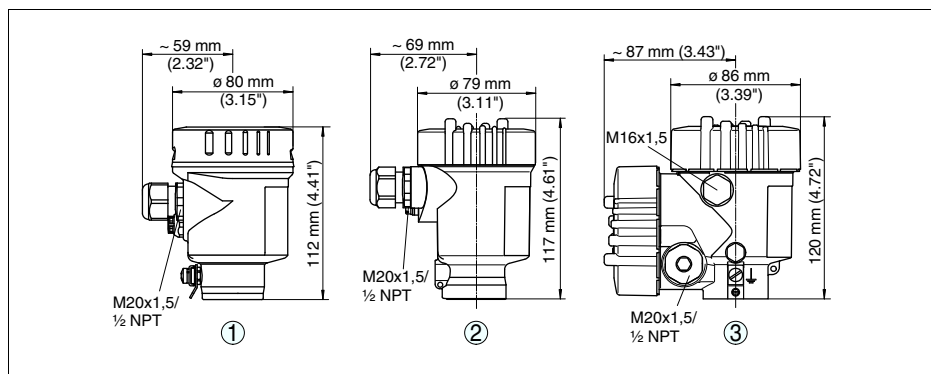
- 1 Однокамерное исполнение
- 2 Двухкамерное исполнение

## Алюминиевый корпус со степенью защиты IP 66/IP 68, 1 bar



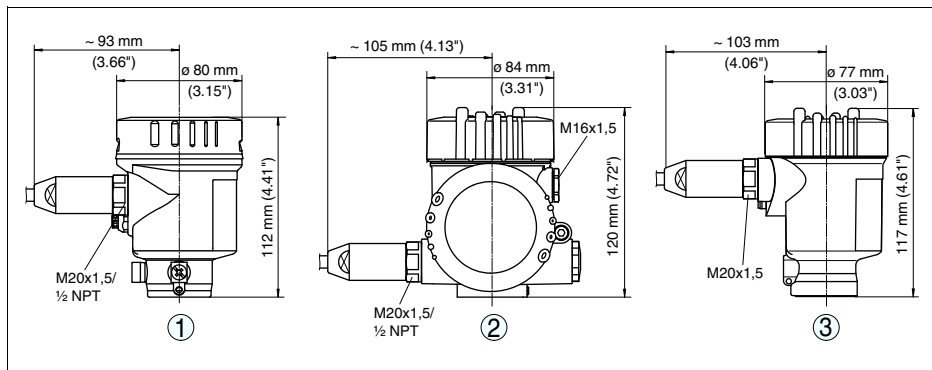
- 1 Однокамерное исполнение
- 2 Двухкамерное исполнение

## Корпус из нержавеющей стали



- 1 Однокамерное исполнение (электрополированный)
- 2 Однокамерное исполнение (точное литье)
- 2 Двухкамерное исполнение (точное литье)

**Корпус из нержавеющей стали со степенью защиты IP 66/IP 68, 1 bar**



- 1 Однокамерное исполнение (электрополированный)
- 2 Однокамерное исполнение (точное литье)
- 2 Двухкамерное исполнение (точное литье)

**Исполнение IP 68 с выносным корпусом**

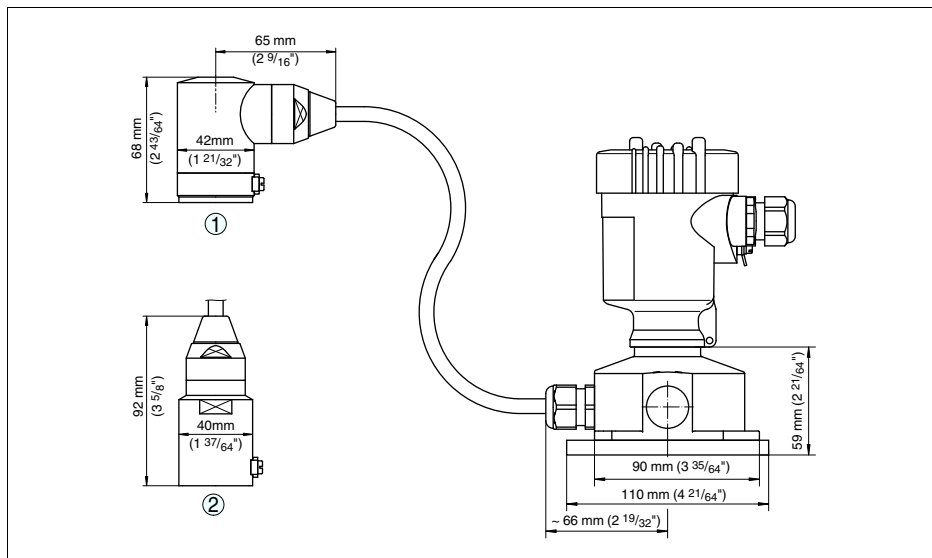


Рис. 40: Исполнение IP 68 с выносным корпусом

- 1 Вывод кабеля боковой
- 2 Вывод кабеля осевой

## VEGABAR 66 в стандартном исполнении

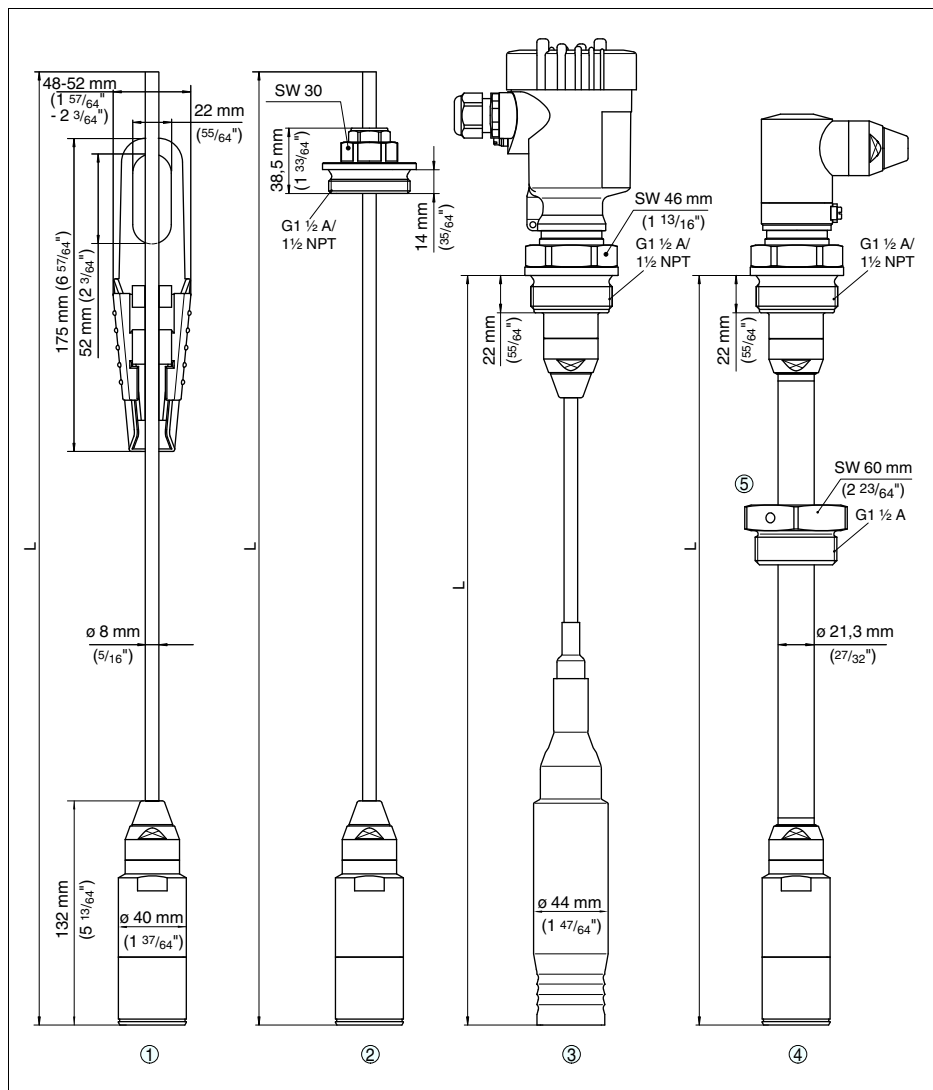


Рис. 41: VEGABAR 66 в стандартном исполнении

- 1 С натяжным зажимом
- 2 С резьбовым соединением G1 1/2 A (1 1/2 NPT)
- 3 С резьбой G1 1/2 A (1 1/2 NPT), датчик с пластиковым покрытием PE
- 4 С прямым выводом кабеля
- 5 Проходной фитинг

VEGABAR 66 - чувствительный элемент 32 мм

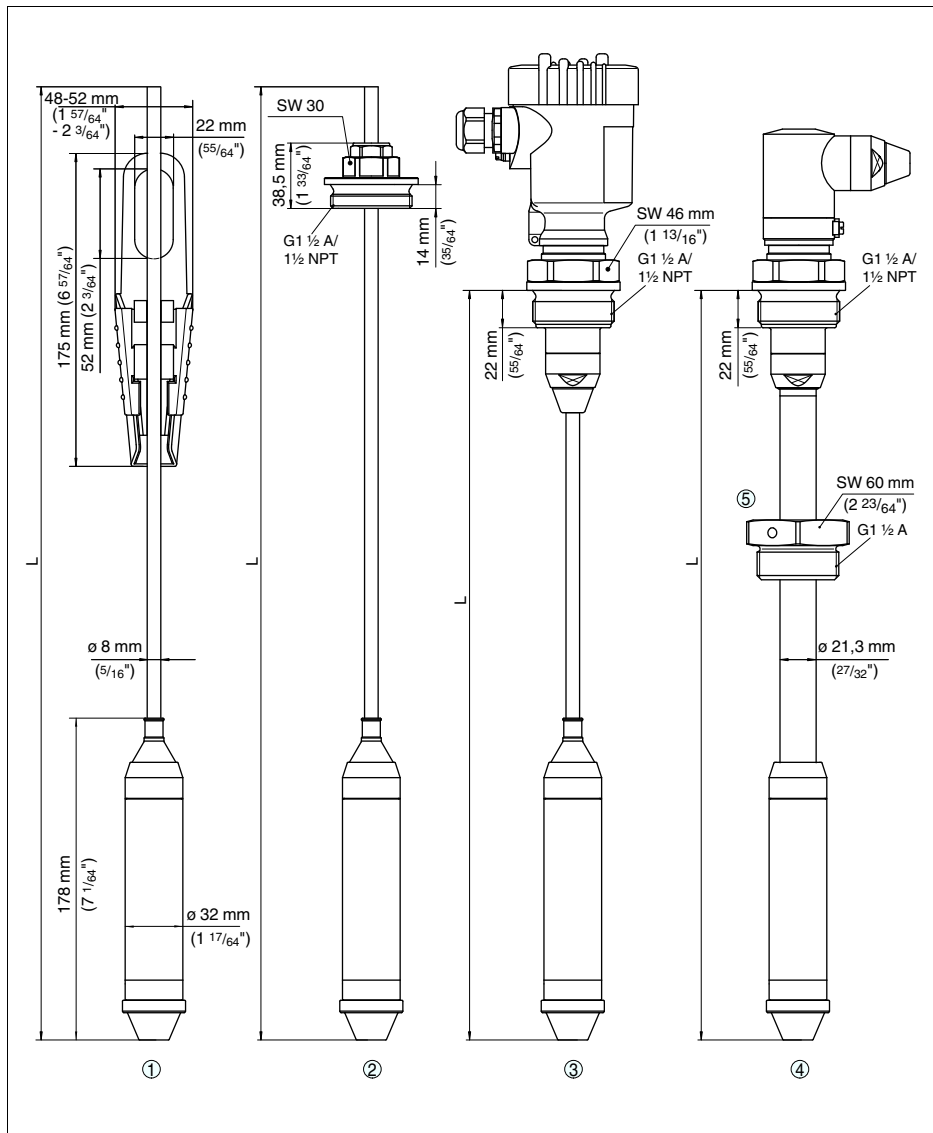


Рис. 42: VEGABAR 66 - чувствительный элемент 32 мм

- 1 С натяжным зажимом
- 2 С резьбовым соединением G1 1/2 A (1 1/2 NPT)
- 3 С резьбой G1 1/2 A (1 1/2 NPT)
- 4 С прямым выводом кабеля

## 5 Проходной фитинг

## VEGABAR 66 - исполнение PVDF

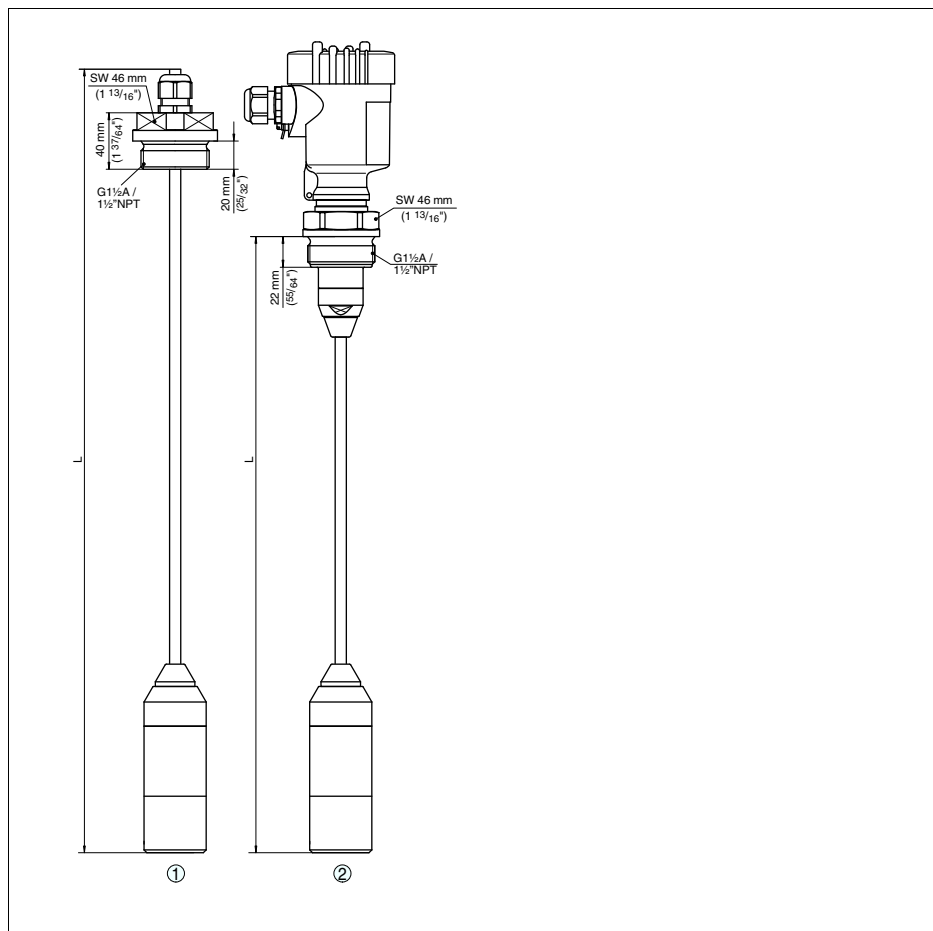


Рис. 43: VEGABAR 66 - исполнение PVDF

- 1 С резьбовым соединением G1½ A (1½ NPT)
- 2 С резьбой G1½ A (1½ NPT)



VEGABAR 66 - фланцевое присоединение

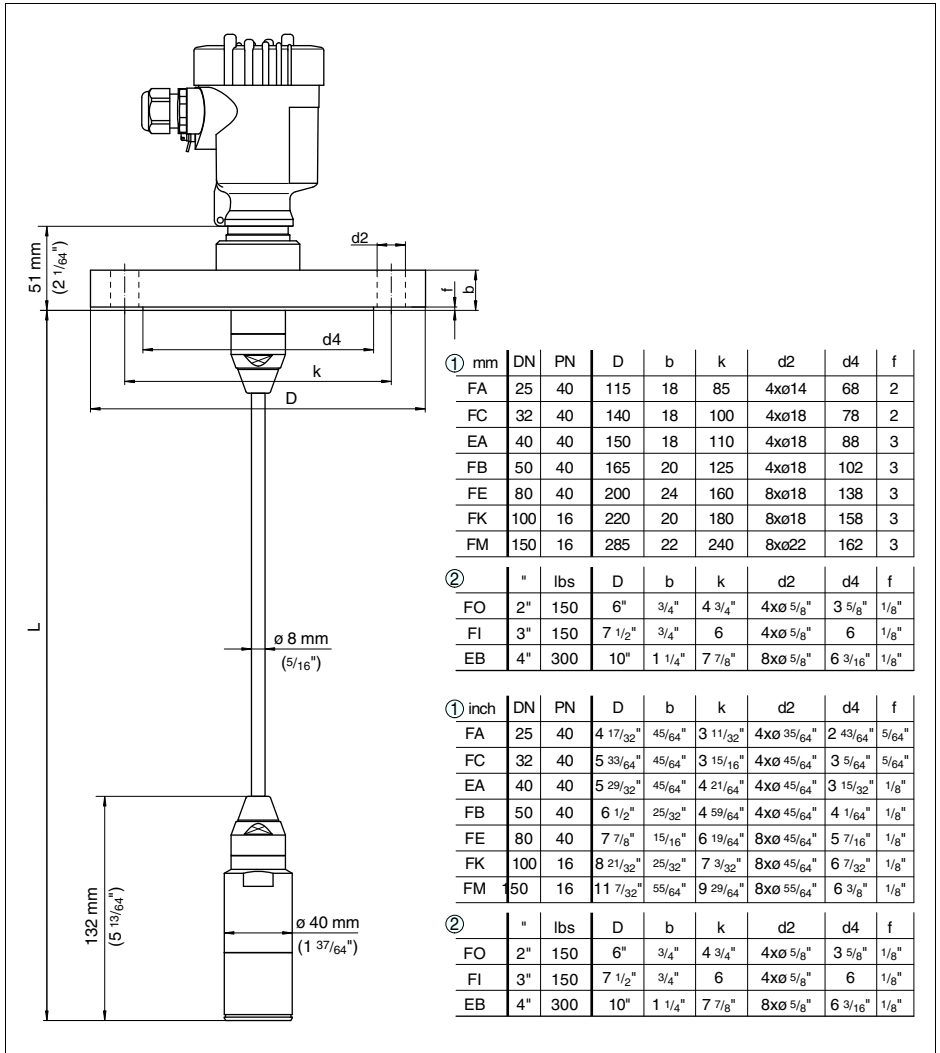


Рис. 44: VEGABAR 66 - фланцевое присоединение

- 1 Фланцы по DIN 2501
- 2 Фланцы по ANSI B16.5

## VEGABAR 66 гигиенические типы присоединения

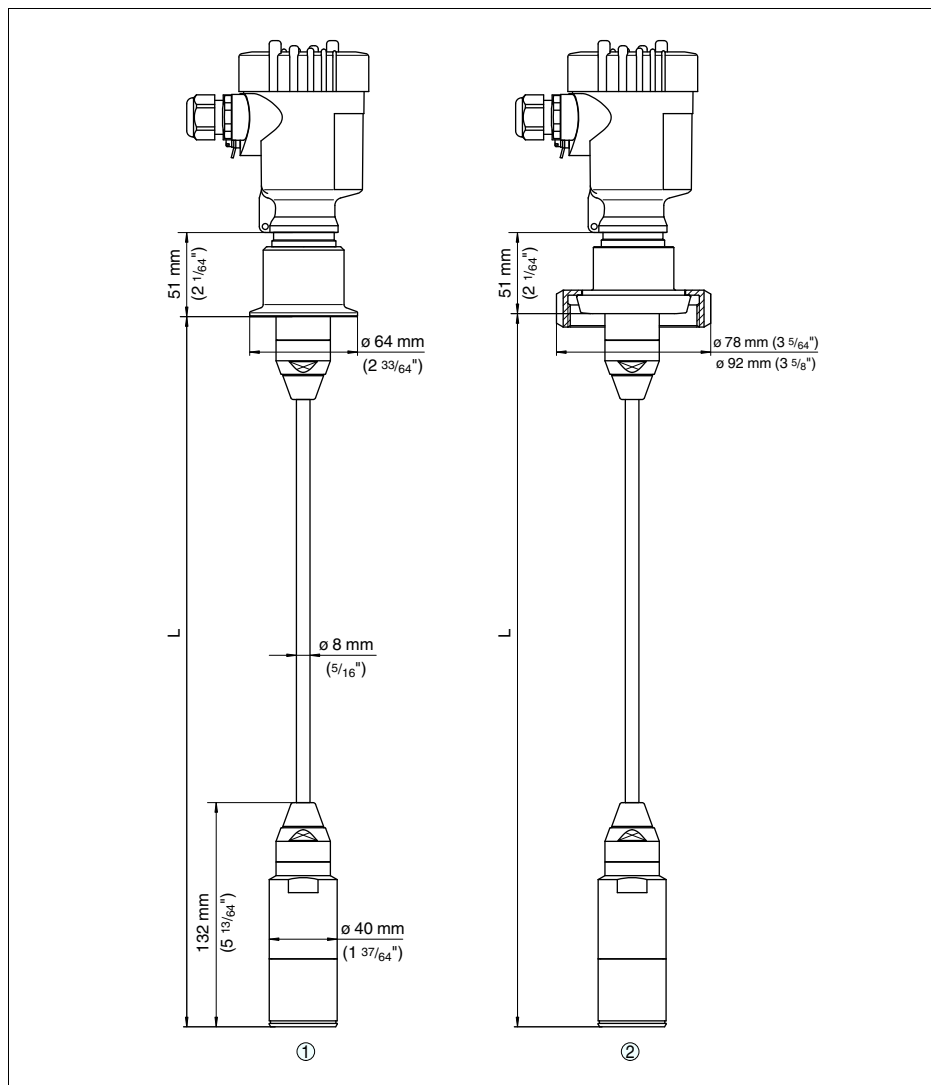


Рис. 45: VEGABAR 66 гигиенические типы присоединения

- 1 Clamp 2" ( $\phi 64$  mm) PN16 DIN 32676, ISO 2852/316L
- 2 Накладная гайка DN 50

### 10.3 Защита прав на интеллектуальную собственность

VEGA product lines are global protected by industrial property rights. Further information see <http://www.vega.com>.

Only in U.S.A.: Further information see patent label at the sensor housing.

VEGA Produktfamilien sind weltweit geschützt durch gewerbliche Schutzrechte.

Nähere Informationen unter <http://www.vega.com>.

Les lignes de produits VEGA sont globalement protégées par des droits de propriété intellectuelle.

Pour plus d'informations, on pourra se référer au site <http://www.vega.com>.

VEGA líneas de productos están protegidas por los derechos en el campo de la propiedad industrial.

Para mayor información revise la pagina web <http://www.vega.com>.

Линии продукции фирмы ВЕГА защищаются по всему миру правами на интеллектуальную собственность.

Дальнейшую информацию смотрите на сайте <http://www.vega.com>.

VEGA系列产品在全球享有知识产权保护。

进一步信息请参见网站<<http://www.vega.com>>。

### 10.4 Товарный знак

Все используемые фирменные марки, а также торговые и фирменные имена являются собственностью их законного владельца/автора.

**VEGA**

Дата печати:

VEGA Grieshaber KG  
Am Hohenstein 113  
77761 Schiltach  
Germany  
Phone +49 7836 50-0  
Fax +49 7836 50-201  
E-mail: [info.de@vega.com](mailto:info.de@vega.com)  
[www.vega.com](http://www.vega.com)



Вся приведенная здесь информация о комплектности поставки,  
применении и условиях эксплуатации датчиков и систем обработки  
сигнала соответствует фактическим данным  
на момент.

© VEGA Grieshaber KG, Schiltach/Germany 2012