

KODA[®] Hits

2024-II



Акція діє до
11.11.2024



В рамках складського запасу.

Ціни з урахуванням ПДВ.

Щупи для датчиків на верстаті

RENISHAW



№ для замовлення	Діаметр кулі, мм	Загальна довжина, мм	Матеріал стержня	Різьба	Матеріал наконечника	Ціна, Грн		
						по прайсу	зі складу	знижка
A-5000-3709	6	50	Кераміка	M4	Рубін	4 050,00	3 645,00	
A-5003-2764	6	75	Кераміка	M4	Рубін	4 623,00	4 161,00	-10%
A-5000-3712	6	100	Кераміка	M4	Рубін	4 305,00	3 876,00	



A-5003-3680	3	50	Карбід вольфраму	M4	Рубін	5 190,00	4 671,00	-10%
-------------	---	----	------------------	----	-------	----------	----------	------

Щуп для TS27R (OTS, RTS)

RENISHAW



№ для замовлення	Діаметр кріплення, мм	Діаметр диска, мм	Ширина диска, мм	Загальна довжина, мм	Матеріал наконечника	Ціна, Грн		
						по прайсу	зі складу	знижка
A-2008-0382	3,95	12,7	8	23	Карбід вольфраму	7 281,00	6 552,00	-10%

**Слабка ланка для щупа TS27R (OTS, RTS)
RENISHAW**

№ для замовлення	Загальна довжина, мм	Діаметр стрижня, мм	Матеріал стержня	Різьба	Ціна, Грн		
					по прайсу	зі складу	знижка
A-5004-7443	15	3,925	Срібна сталь KE108	M4	1 590,00	1 110,00	-30%

**Слабка ланка для датчиків
RENISHAW**

№ для замовлення	Загальна довжина, мм	Діаметр стрижня, мм	Матеріал стержня	Різьба	Ціна, Грн		
					по прайсу	зі складу	знижка
A-5004-7621	12	6,9	Срібна сталь KE108	M4	1 329,00	1 197,00	-10%



TESA
TECHNOLOGY

Штангенциркулі електронні *TWIN CAL IP67* TESA

- SWISS MADE;
- відображення результатів: мм/ дюйм;
- великий рідкокристалічний дисплей з висотою символів 11 мм;
- унікальна концепція підключення TWIN & LINK;
- покриття «Soft touch»;
- корпус виконаний з нержавіючої сталі з нанесенням спеціального зносостійкого покриття;
- повторюваність 10 мкм;
- збільшений термін автономної роботи до 12000 годин;
- обнуління в будь-якій точці діапазону вимірювань;
- максимальна швидкість переміщення: 2,5 м/с;
- автоматичне вимкнення живлення через 10 хв.



№ для замовлення	Діапазон вимірювання, мм	Дискретність відліку, мм	Ролик точного підведення	Ступінь захисту	Ціна, Грн		
					по прайсу	зі складу	знижка
00530321	0 ÷ 150	0,01	+	IP67	15 318,00	10 722,00	
00530322	0 ÷ 200	0,01	+	IP67	20 700,00	14 490,00	-30%
00530323	0 ÷ 300	0,01	+	IP67	26 588,00	18 612,00	

Штангенциркулі електронні *TWIN CAL IP40* TESA

- SWISS MADE;
- відображення результатів: мм/ дюйм;
- великий рідкокристалічний дисплей з висотою символів 11 мм;
- унікальна концепція підключення TWIN & LINK;
- покриття «Soft touch»;
- корпус виконаний з нержавіючої сталі з нанесенням спеціального зносостійкого покриття;
- повторюваність 10 мкм;
- збільшений термін автономної роботи до 12000 годин;
- обнуління в будь-якій точці діапазону вимірювань;
- максимальна швидкість переміщення: 2,5 м/с;
- автоматичне вимкнення живлення через 10 хв.



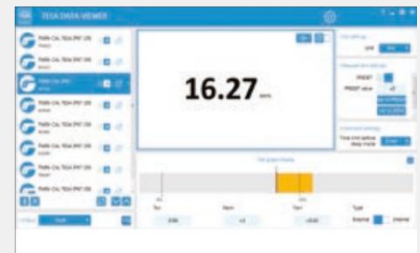
№ для замовлення	Діапазон вимірювання, мм	Дискретність відліку, мм	Ролик точного підведення	Ступінь захисту	Ціна, Грн		
					по прайсу	зі складу	знижка
00530094	0 ÷ 150	0,01	+	IP40	10 764,00	7 530,00	-30%



TESA
TECHNOLOGY



**РІШЕННЯ TESA CONNECTIVITY:
З'ЄДНАЙСЯ ТА ВИМІРЮЙ**



1. Оснастїть свої вимірювальні прилади технологією Bluetooth® (замінивши кришку на Bluetooth-передавач TLC-BLE).
2. Виконайте вимірювання та натисніть кнопку для передачі даних.
3. Безкоштовне програмне забезпечення TESA DATA-VIEWER відображає дані на ПК та експортує до Excel та .txt.

Базовий комплект TESA TLC-BLE



№ для замовлення	Базовий комплект TLC-BLE включає:	Ціна, Грн
04760183	<ul style="list-style-type: none"> Bluetooth-передавач (TLC-BLE) – 1 шт; USB-приймач – 1 шт <i>(1 приймач можна використовувати для підключення до 8 інструментів);</i> подовжувач кабеля 1,5 м – 1 шт. 	7 020,00
04760184	<ul style="list-style-type: none"> Bluetooth-передавач (TLC-BLE) – 1 шт 	4 140,00



TESA
TECHNOLOGY

Штангенциркулі електронні *TESA-Cal IP67* TESA

- SWISS MADE;
- відображення результатів: мм/ дюйм;
- корпус виконаний з нержавіючої сталі з нанесенням спеціального зносостійкого покриття;
- повторюваність 10 мкм;
- збільшений термін автономної роботи до 12000 годин;
- автоматичне вимкнення живлення через 10 хв.



№ для замовлення	Діапазон вимірювання, мм	Дискретність відліку, мм	Ролик точного підведення	Ступінь захисту	Ціна, Грн		
					по прайсу	зі складу	знижка
00530140	0 ÷ 150	0,01	-	IP67	10 028,00	7 020,00	-30%
00530142	0 ÷ 200	0,01	+	IP67	14 214,00	9 951,00	
00530143	0 ÷ 300	0,01	+	IP67	19 274,00	13 491,00	

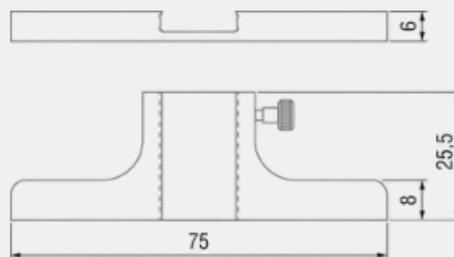
Штангенциркуль годинникового типу TESA

- SWISS MADE;
- циферблат, що обертається, діаметром 32 мм з фіксацією;
- механізм зі сталевими загартованими та шліфованими шестернями;
- **патентований протиударний захист;**
- матеріал - загартована нержавіюча сталь.



№ для замовлення	Діапазон вимірювання, мм	Дискретність відліку, мм	Циферблат, мм/оберт	Ціна, Грн		
				по прайсу	зі складу	знижка
00510050	0 ÷ 150	0,01	1	12 558,00	10 044,00	-20%
00510008	0 ÷ 150	0,02	2	11 822,00	8 274,00	-30%

Упорна лапка для електронних штангенциркулів та штангенциркулів годинникового типу TESA



№ для замовлення	<ul style="list-style-type: none"> • SWISS MADE; • матеріал – загартована нержавіюча сталь. 	Ціна, Грн		
		по прайсу	зі складу	знижка
00560013		2 990,00	2 094,00	-30%



Краща ціна

Штангенциркулі електронні *MarCal 16 ER* Mahr

- відображення результатів: мм/ дюйм;
- контрастний рідкокристалічний дисплей;
- стопорний гвинт;
- вимірювальна рамка та штанга виготовлені із загартованої корозійностійкої сталі.;
- притерта направляюча;
- пристрої для зняття забруднень вбудовані у рамку.



№ для замовлення	Діапазон вимірювання, мм	Дискретність відліку, мм	Клас захисту	Ціна зі складу, Грн
4103013	0 ÷ 150	0,01	IP40	7 245,00



Штангенциркулі електронні Standard GAGE

- відображення результатів: мм/ дюйм;
- великий рідкокристалічний дисплей;
- обнулення у будь-якій точці діапазону вимірювань;
- повторюваність: 0,01 мм;
- постачається в індивідуальному футлярі з інспекційним звітом.



№ для замовлення	Діапазон вимірювання, мм	Дискретність відліку, мм	Ціна, Грн		
			по прайсу	зі складу	знижка
00534003	0 ÷ 150	0,01	5 796,00	2 898,00	-50%



TESA
TECHNOLOGY

Штангенциркуль ноніусний ETALON

- шкала поділок - мм / дюйм
- матеріал – закалена нержавіюча сталь;
- постачається в індивідуальному футлярі з інспекційним звітом.

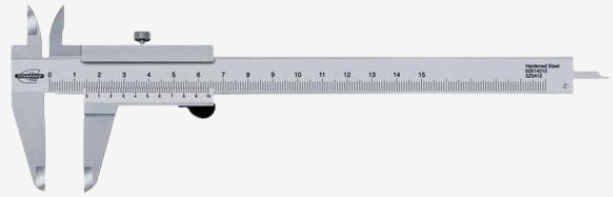


№ для замовлення	Діапазон вимірювання, мм	Ціна поділки, мм	Ціна, Грн		
			по прайсу	зі складу	знижка
00539103	0 ÷ 150	0,05	2 576,00	1 290,00	-50%



Штангенциркулі ноніусні Standard GAGE

- матеріал – загартована нержавіюча сталь;
- поставляється в чохлах з інспекційним звітом.



№ для замовлення	Діапазон вимірювання, мм	Ціна поділки, мм	Ціна, Грн		
			по прайсу	зі складу	знижка
00534011	0 ÷ 100	0,05	1 472,00	1 032,00	-30%
00514016 (автофіксація рамки)	0 ÷ 150	0,02	1 932,00	1 353,00	

- матеріал – вуглецева сталь;
- матове хромування;
- поставляється в чохлах з інспекційним звітом.



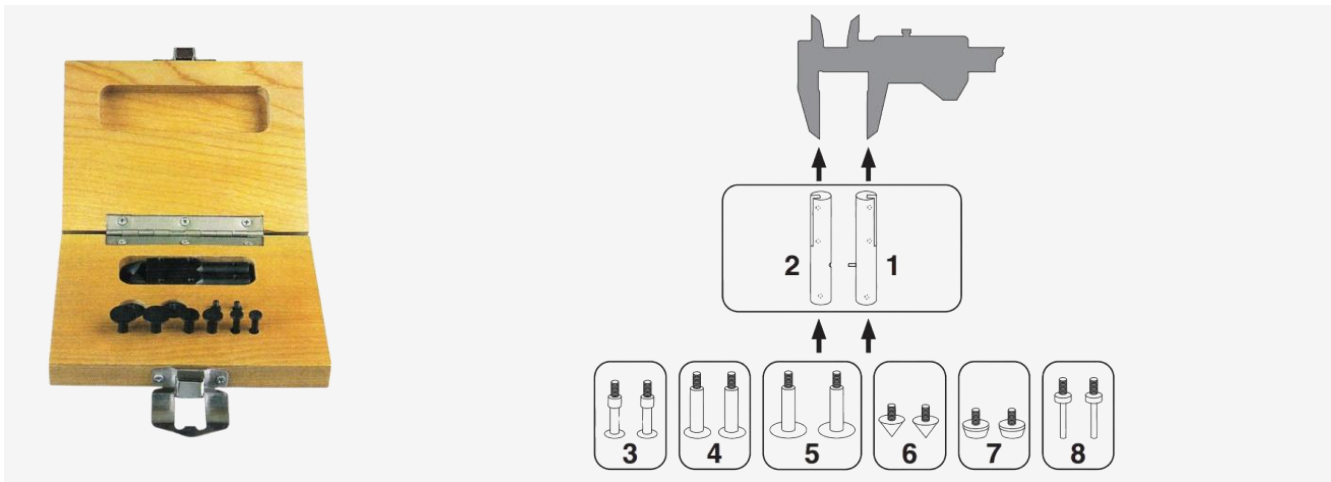
00514022	0 ÷ 150	0,02	1 610,00	1 127,00	-30%
----------	---------	------	----------	----------	------

- матеріал – нержавіюча сталь;
- матове хромування;
- поставляється в індивідуальному футлярі з інспекційним звітом.



00534050	0 ÷ 300	0,05	6 900,00	3 450,00	-50%
----------	---------	------	----------	----------	------

Набір насадок для штангенциркулів CENTERLINE SGM



№ для
замовлення

909.655

Набір CENTERLINE включає:

1. Правий утримувач насадки;
2. Лівий утримувач насадки;
3. Пара дискових насадок Ø 6 мм;
4. Пара дискових насадок Ø 10 мм;
5. Пара дискових насадок Ø 12,5 мм;
6. Пара конусних насадок Ø 9 мм, 60 °;
7. Пара конусних насадок Ø 12,5 мм, 60 °;
8. Пара циліндричних насадок Ø 1,5 × 9 мм;
9. Шестигранний ключ.

Ціна зі складу,
Грн

3 357,00



Штангенрейсмас електронний IP67 Standard GAGE

- відображення результатів: мм/дюйм;
- великий, висококонтрастний рідкокристалічний дисплей;
- режим абсолютного і відносного вимірювання;
- інтерфейс RS232;
- фіксуючий гвинт і титановий розмічальний наконечник;
- ступінь захисту IP67.



№ для замовлення	Діапазон вимірювання, мм	Дискретність відліку, мм	Ціна, Грн		
			по прайсу	зі складу	знижка
07734007	0 ÷ 600	0,01	40 992,00	20 496,00	-50%

Штангенглибиноміри електронні *ABSOLUTE Digimatic* Mitutoyo

- рідкокристалічний дисплей;
- обнулення та фіксація значень у будь-якій точці діапазону вимірювань;
- автономне живлення від батареї;
- попередження про низький заряд батареї.

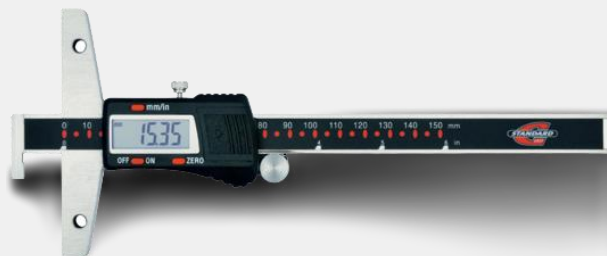


№ для замовлення	Діапазон вимірювання, мм	Дискретність відліку, мм	Довжина опорного містка, мм	Ціна зі складу, Грн
571-201-30	0 ÷ 150	0,01	100	22 620,00
571-203-30	0 ÷ 300	0,01	100	28 734,00



Штангенглибиноміри електронні з гачком Standard GAGE

- дискретність відліку: мм/дюйм;
- великий рідкокристалічний дисплей;
- сталеві шкали з магнітними поділами;
- обнулення в будь-якій точці діапазону вимірювань;
- ролик точного підведення.



№ для замовлення	Діапазон вимірювання, мм	Дискретність відліку, мм	Довжина опорного містка, мм	Ціна, Грн		
				по прайсу	зі складу	знижка
00534105	0 ÷ 150	0,01	100	4 186,00	2 094,00	-50%
00534106	0 ÷ 250	0,01	100	4 462,00	2 232,00	



Штангенглибиноміри ноніусні Standard GAGE

- матеріал - загартована нержавіюча сталь;
- хромове покриття.



00514039

№ для замовлення	Діапазон вимірювання, мм	Ціна поділки, мм	Перетин штанги, мм	Довжина опорного містка, мм	Ціна, Грн		
					по прайсу	зі складу	знижка
00514030	0 ÷ 150	0,02	11 × 4	100	2 990,00	1 497,00	-50%
00514039	0 ÷ 250	0,02	12 × 4	130	4 462,00	2 232,00	



00514041	0 ÷ 300	0,05	12 × 4	100	4 600,00	2 301,00	-50%
----------	---------	------	--------	-----	----------	----------	------



Глибиномір електронний для вимірювання товщини протектора шин Standard GAGE

- відображення результатів вимірювання: мм/дюйм;
- максимальна допустима похибка: у діапазоні від 0 до 100 мм – 0,02 мм; у діапазоні від 100 до 550 мм – 0,03 мм;
- механізм повернення щупа у вихідне положення;
- збільшення глибини вимірювання за рахунок додаткового комплекту вимірювальних вставок;



№ для замовлення	Діапазон вимірювання, мм	Робочий хід щупа, мм	Дискретність відліку, мм	Ціна, Грн		
				по прайсу	зі складу	знижка
00534201	0 ÷ 550	0 ÷ 25	0,01	2 438,00	1 218,00	-50%



TESA
TECHNOLOGY

Індуктивні щупи підвищеної точності TESA

- SWISS MADE;
- повернення плунжера – механічне;
- кріплення датчика (аналогічно індикатору годинникового типу) – діаметром 8 мм;
- захисний силфон Вітона з високоякісного флюороеластомеру;
- матеріал корпусу – нікель, матеріал штока – загартована нержавіюча сталь, матеріал вимірювального наконечника – карбід вольфраму;
- можливість заміни вимірювальних вставок;
- програмне забезпечення TSIP входить у комплект постачання датчиків;
- можливість вказівки допусків та простих функцій + A, -A, + A + B + AB;
- ступінь захисту IP 65;
- кріплення вимірювального наконечника M2,5;
- матеріал кульки – загартована сталь Ø 3 мм;
- довжина кабелю: 2,9 м;
- USB-роз'єм типу A.



№ для замовлення	Діапазон вимірювання, мм	Дискретність, мкм	Повторюваність, мкм	Вимірювальне зусилля, Н	Ціна, Грн		
					по прайсу	зі складу	знижка
03230200	± 2	0,1	0,1	0,63	46 230,00	23 115,00	-50%
03230204	± 5	0,1	0,24	0,90	56 994,00	28 497,00	





TESA
TECHNOLOGY

Прицельний індикатор годинникового типу *ROCH* TESA

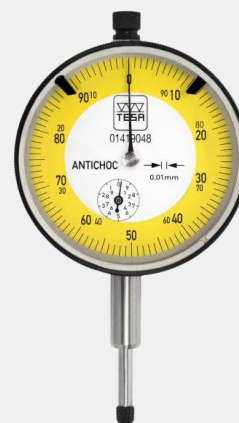
- SWISS MADE;
- цільнометалевий корпус;
- регульовані механічні маркери допуску;
- кріпильний шток та плунжер із загартованої нержавіючої сталі;
- різьблення M2,5 під вимірювальну вставку;
- вимірювальний наконечник із кулькою Ø 3,175 мм;
- повторюваність 15 мкм;
- гістерезис 15 мкм;
- діаметр циферблата 58 мм;
- поставляється в індивідуальному футлярі з інспекційним звітом.



№ для замовлення	Діапазон вимірювання, мм	Ціна поділки, мм	Ціна, Грн		
			по прайсу	зі складу	знижка
0141760661	0 ÷ 50	0,01	20 700,00	10 350,00	-50%

Індикатор годинникового типу TESA

- SWISS MADE;
- цільнометалевий корпус циферблата;
- кріпильний шток та плунжер із загартованої нержавіючої сталі;
- регульовані механічні маркери допуску;
- діаметр циферблата 58 мм;
- діаметр гільзи 8 мм;
- діапазон 1 мм/оборот;
- циферблат, що обертається;
- різьблення M2,5 під вимірювальну вставку;
- поставляється в індивідуальному футлярі з інспекційним звітом.



№ для замовлення	Діапазон вимірювання, мм	Ціна поділки, мм	Ціна, Грн		
			по прайсу	зі складу	знижка
01419048	0 ÷ 10	0,01	5 980,00	4 485,00	-25%

**Індикатор годинникового типу
Peacock**

- MADE IN JAPAN;
- діаметр циферблата 53 мм;
- кругова шкала 0 ÷ 50 ÷ 100;
- кріпильний шток та плунжер із загартованої нержавіючої сталі;
- діаметр гільзи 8 мм;
- поставляється в індивідуальному футлярі з інспекційним звітом.

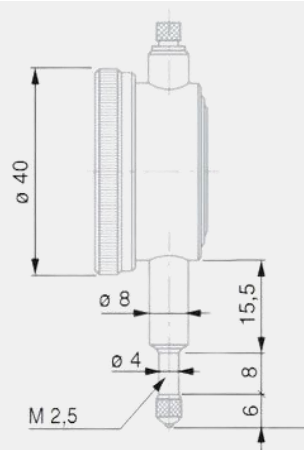


№ для замовлення	Діапазон вимірювання, мм	Ціна поділки, мм	Ціна зі складу, Грн
855.509	0 ÷ 1	0,001	6 681,00
855.507	0 ÷ 10	0,01	3 510,00



**Індикатор часового типу
Standard GAGE**

- суцільнометалева рамка та корпус;
- кругова шкала: 0 ÷ 50 ÷ 100;
- гільза та вимірювальний стрижень індикатора із загартованої нержавіючої сталі;
- вимірювальний наконечник - сталевая куляка Ø 3,175 мм;
- вказівники поля допуску;
- вимірювальна вставка з приєднувальним різьбленням М 2,5;
- гільза індикатора Ø 8h6;
- поставляється в індивідуальному футлярі з інспекційним інспекційним звітом.



№ для замовлення	Діапазон вимірювання, мм	Ціна поділки, мм	Діаметр циферблати, мм	Ціна, Грн		
				по прайсу	зі складу	знижка
01414002	0 ÷ 5	0,01	40	2 576,00	1 545,00	-40%



Індикатори електронні Standard GAGE

- висококонтрастний рідкокристалічний дисплей, висота символів 10,5 мм;
- діаметр хвостовика 8 мм;
- обнулення в будь-якій точці діапазону вимірювання;
- відображення результатів: мм/ дюйм;
- автоматичне вимкнення та включення;
- режим абсолютних та відносних вимірювань;
- поставляється в індивідуальному футлярі з інспекційним звітом.



№ для замовлення	Діапазон вимірювання, мм	Дискретність відліку, мм	Ціна, Грн		
			по прайсу	зі складу	знижка
01434001	0 ÷ 12,5	0,01	4 646,00	2 322,00	-50%
01434002	0 ÷ 25	0,01	5 106,00	2 553,00	
01434003	0 ÷ 12,5	0,001	8 924,00	4 461,00	



TESA
TECHNOLOGY

Індикатори важільні **TESATAST** TESA

- SWISS MADE;
- циферблат, що обертається;
- вимірювальна вставка: 12,53 мм;
- вимірювання в обох напрямках з автоматичним реверсом при переміщенні;
- безперервне обертання покажчика за годинниковою стрілкою, що забезпечує безпомилкове зчитування показань;
- механізм з 7 рубіновими каменями;
- важільна система на шарикопідшипнику з вимірювальною вставкою, що відхиляється на 240°;
- дуже низьке вимірювальне зусилля;
- моноблочний корпус з трьома кріпленнями типу «ластівчин хвіст»;
- до комплекту індикаторів входить адаптер для кріплення до стійки (діаметр 8 мм).



№ для замовлення	Діапазон вимірювання, мм	Ціна поділки, мм	Діаметр циферблата, мм	Ціна, Грн		
				по прайсу	зі складу	знижка
01810005	0 ÷ 0,8	0,01	28	12 558,00	9 417,00	
01810006	0 ÷ 0,8	0,01	38	13 340,00	10 005,00	-25%
01810009	0 ÷ 0,2	0,002	28	14 214,00	10 662,00	
01810010	0 ÷ 0,2	0,002	38	15 640,00	11 730,00	



Індикатори важільні **Standard** GAGE

- рубіновий або твердосплавний вимірювальний наконечник;
- колір циферблату – білий;
- поставляється в індивідуальному футлярі з інспекційним звітом.



№ для замовлення	Діапазон вимірювання, мм	Ціна поділки, мм	Діаметр циферблата, мм	Матеріал вимірювального наконечника	Ціна, Грн		
					по прайсу	зі складу	знижка
01814020	0 ÷ 0,2	0,002	32	Твердосплав	5 474,00	2 736,00	-50%
01814022	0 ÷ 0,2	0,002	32	Рубін	6 072,00	3 036,00	

Штатив магнітний із шарнірно-зчленованою рукою ATORN

- діаметр затиску: 8 мм;
- кріплення «ластівчин хвіст»;
- магнітна основа з двома плоскими та однією призматичною поверхнями;
- зчленування виконані з дюралю;
- постійний магніт, що розчіплюється;
- точне регулювання.



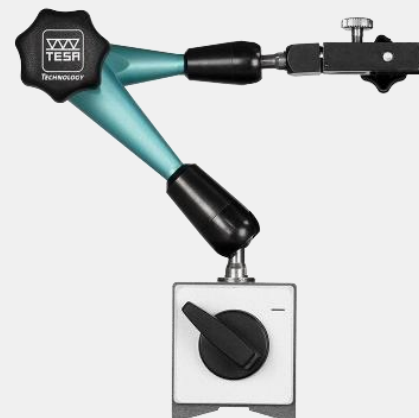
№ для замовлення	Висота, мм	Довжина шарнірної руки, мм	Магнітна основа, мм	Вимірювальне зусилля, Н	Ціна зі складу, Грн
34060003	220	130	36 × 30 × 35	300	13 263,00
34060005	310	200	60 × 50 × 55	750	13 815,00



TESA
TECHNOLOGY

Штатив магнітний із шарнірно-зчленованою рукою TESA

- діаметр затиску: 8 мм;
- кріплення «ластівчин хвіст»;
- магнітна основа з двома плоскими та однією призматичною поверхнями;
- зчленування виконані з дюралю;
- постійний магніт, що розчіплюється;
- точне регулювання.



№ для замовлення	Висота, мм	Довжина шарнірної руки, мм	Магнітна основа, мм	Вимірювальне зусилля, Н	Ціна, Грн		
					по прайсу	зі складу	знижка
01639062	390	280	60×50×55	800	30 590,00	22 941,00	-25%

Стойка магнітна гнучка ATORN

- міцний утримуючий магніт з призматичною основою;
- діаметр затиску: 8 мм;
- кріплення «ластівчин хвіст»;
- магнітна основа з двома плоскими та однією призматичною поверхнями;
- постійний магніт, що розчіплюється;
- діаметр проміжних гільз 17 мм;
- кількість проміжних рукавів 6;
- кількість кульок 7;
- точне регулювання.



№ для замовлення	Висота, мм	Довжина шарнірної руки, мм	Магнітна основа, мм	Вимірювальне зусилля, Н	Ціна зі складу, Грн
34185010	380	300	70 × 46 × 65	500	10 626,00



TESA
TECHNOLOGY

Штатив вимірювальний ETALON

- SWISS MADE;
- діаметр затиску: 8 мм;
- магніт з функцією вимкнення;
- зусилля відриву магніту, кг: 80.



№ для замовлення	Максимальний габарит (без магніта), мм	Магнітна основа, мм	Ціна, Грн		
			по прайсу	зі складу	знижка
01639123	176 × 165	50,5 × 55,5 × 63,5	3 726,00	1 863,00	-50%

Малогабаритний вимірювальний штатив з магнітною основою SGM

- постійний магніт;
- отвір для індикаторів годинникового типу та щупів (ИЧ);
- з'єднання типу «ластівчин хвіст» для індикаторів важільного типу (ИРБ).



№ для замовлення	Максимальна довжина (без магніту), мм	Форма магніту	Габаритні розміри магніту, мм		Вимірювальне зусилля, Н	Діаметр отвору, мм	Ціна зі складу, Грн
			висота	діаметр			
908.964	65	Циліндр	25	30	170	8	2 040,00

Малогабаритний вимірювальний штатив з магнітною основою з точним регулюванням SGM

- точне регулювання;
- постійний магніт;
- отвір для індикаторів годинникового типу та щупів (ИЧ);
- з'єднання типу «ластівчин хвіст» для індикаторів важільного типу (ИРБ).



№ для замовлення	Максимальна довжина (без магніту), мм	Форма магніту	Габаритні розміри магніту, мм		Вимірювальне зусилля, Н	Діаметр отвору, мм	Ціна зі складу, Грн
			висота	діаметр			
910.341	60	Циліндр	25	25	100	6	1 587,00

Магнітна основа SGM

- V-подібне поглиблення;
- тип сили магнітного поля: перемикаюча;
- маса 1,22 кг.



№ для замовлення	Габаритні розміри магніту, мм	Розмір регульовального гвинта	Вимірювальне зусилля, Н	Ціна зі складу, Грн
908.970	73 × 50 × 55	M8 × 1,25	400	1 221,00



TESA
TECHNOLOGY

Мікрометр електронний *MICROMASTER EASY* TESA

- SWISS MADE;
- вимірювальне зусилля, Н: 10;
- відображення результатів: мм/ дюйм;
- рідкокристалічний дисплей з висотою символів 7 мм;
- діаметр вимірювальних поверхонь: 6,5 мм;
- обнуління і фіксація значень.



№ для замовлення	Діапазон вимірювання, мм	Дискретність відліку, мм	Межа допустимої похибки, мкм	Ціна, Грн		
				по прайсу	зі складу	знижка
06030010	0÷30	0,001	4	31 050,00	21 735,00	-30%

Mitutoyo

Краща ціна

Мікрометри електронні *Digimatic IP65* Mitutoyo

- рідкокристалічний дисплей;
- вимірювальне зусилля, Н: 5-10;
- діаметр вимірювальних поверхонь: 6,5 мм
- обнуління та фіксація значень у будь-якому місці діапазону показань;
- функція утримання значення;
- попередження про низький заряд батареї;
- автоматичне вимкнення живлення через 20 хвилин;
- ступінь захисту: IP65.

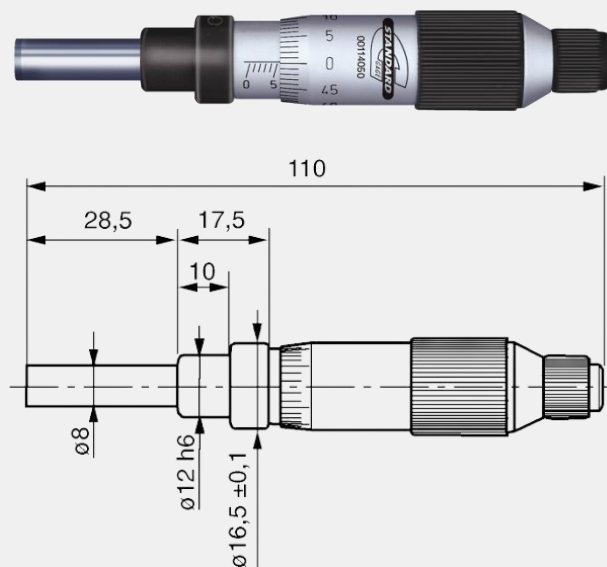


№ для замовлення	Діапазон вимірювання, мм	Дискретність відліку, мм	Межа допустимої похибки, мкм	Ціна зі складу, Грн
293-240-30	0÷25	0,001	2	10 917,0
293-241-30	25÷50	0,001	2	12 792,00
293-243-30	75÷100	0,001	4	16 755,00



Мікрометрична головка ноніусна Standard GAGE

- шпindel із твердосплавною вимірювальною поверхнею;
- муфта з тріскачкою і фіксувальною гайкою;
- поставляється в індивідуальному футлярі з інспекційним звітом.



№ для замовлення	Діапазон вимірювання, мм	Ціна поділки, мм	Ціна, Грн		
			по прайсу	зі складу	знижка
00114051	0 ÷ 25	0,002	4 600,00	2 301,00	-50%

Мікрометри ноніусні Standard GAGE

- твердосплавні вимірювальні поверхні;
- установочна міра в комплекті;
- поставляється в індивідуальному футлярі з інспекційним звітом.



№ для замовлення	Діапазон вимірювання, мм	Ціна поділки, мм	Ціна, Грн		
			по прайсу	зі складу	знижка
00114010	0 ÷ 25	0,01	1 886,00	1 320,00	-30%
00114011	25 ÷ 50	0,01	2 208,00	1 545,00	
00114012	50 ÷ 75	0,01	2 438,00	1 707,00	



Мікрометр ноніусний зі змінними п'ятами Standard GAGE

- кількість змінних п'ят: 6 шт.;
- кількість установочних мір: 5 шт.;
- цільна чавунна скоба;
- твердосплавні вимірювальні поверхні;
- поставляється в індивідуальному футлярі.



№ для замовлення	Діапазон вимірювання, мм	Ціна поділки, мм	Ціна, Грн		
			по прайсу	зі складу	знижка
00114030	0 ÷ 150	0,01	13 800,00	6 900,00	-50%

Мікрометр з ноніусом для вимірювання товщини стінки труби Standard GAGE

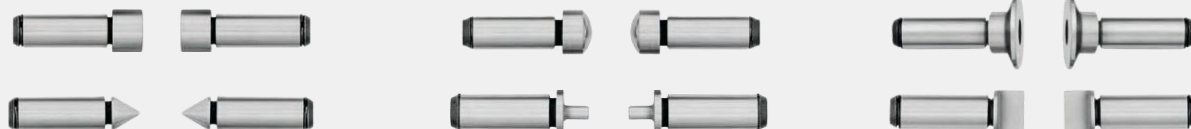
- твердосплавні вимірювальні поверхні;
- п'ята із загартованої сталі;
- муфта з тріскачкою і фіксуючою гайкою;
- поставляється в індивідуальному футлярі з інспекційним звітом.



№ для замовлення	Діапазон вимірювання, мм	Ціна поділки, мм	Ціна, Грн		
			по прайсу	зі складу	знижка
00114052	0 ÷ 25	0,01	4 140,00	2 070,00	-50%

Мікрометр зі змінними вставками Standard GAGE

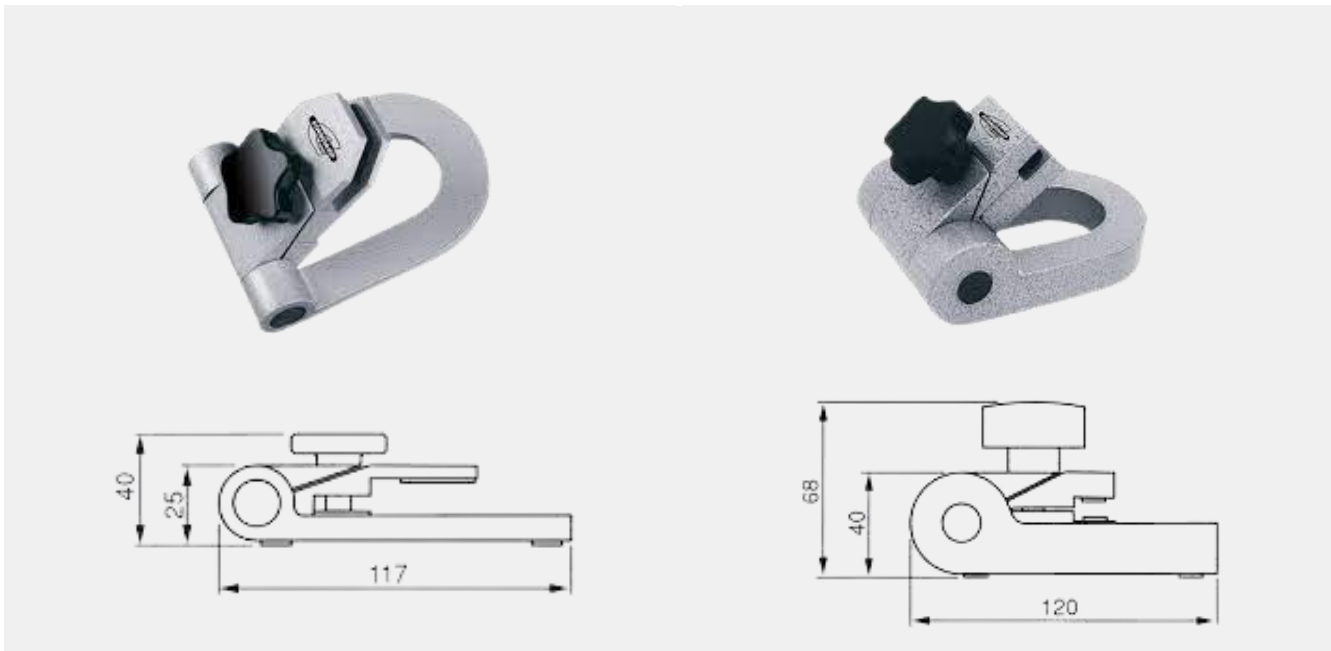
- до комплекту входить 6 пар змінних вимірювальних вставок;
- матеріал вимірювальних вставок - загартована нержавіюча сталь;
- поставляється в індивідуальному футлярі з інспекційним звітом.



№ для замовлення	Діапазон вимірювання, мм	Ціна поділки, мм	Ціна, Грн		
			по прайсу	зі складу	знижка
00114055	0 ÷ 25	0,01	13 156,00	6 576,00	-50%



Стійки для мікрометрів Standard GAGE



№ для замовлення	Найменування	Ціна зі складу, Грн
00164009	Стандартна модель	3 354,00
00164010	Масивна модель	4 533,00



Нутроміри індикаторні Standard GAGE

- індикатор годинникового типу у комплекті;
- твёрдосплавні вимірювальні наконечники;
- поставляється в індивідуальному футлярі з інспекційним звітом.



№ для замовлення	Діапазон вимірювання, мм	Ціна поділки, мм	Ціна, Грн		
			по прайсу	зі складу	знижка
05714001	18 ÷ 35	0,01	6 946,00	5 556,00	-20%
05714003	50 ÷ 155	0,01	7 176,00	3 588,00	-50%

Кутомір універсальний електронний SGM

- відображає десяткові градуси, градуси-хвилини-секунди;
- діапазон вимірювання, що перемикається: 1×360°, 2×180°, 4×90°;
- дискретність відліку: 0,008° і 30";
- точність: ± 0,08° або ± 5";
- змінний напрям вимірювання;
- точне регулювання;
- поставляється в дерев'яному футлярі з трьома лезами (150, 200 і 300 мм) та кутувими кріпленнями.



№ для замовлення	Діапазон вимірювання, кут. град.	Дискретність відліку, кут. град./кут. сек.	Довжина лінійки, мм	Ціна зі складу, Грн
907.885	1×360, 2×180, 4×90	0,008° / 30"	150 / 200 / 300	24 336,00

Кутомір з лупою SGM

- матова хромована шкала без паралаксу;
- поставляється в пластиковому кейсі з лінійкою 300 мм і насадкою для гострого кута;
- конструкція із загартованої нержавіючої сталі.



№ для замовлення	Діапазон вимірювання, град.	Ціна поділки	Довжина лінійки, мм	Ціна зі складу, Грн
906.502	360° (4×90°)	5'	300	4 509,00

ORION

Щупи для вимірювання зазорів ORION

- матеріал – загартована сталь;
- розміри пластин, мм: 100 × 10;
- поставляється в пластиковому чохлі.



№ для замовлення	Кількість пластин, шт	Діапазон вимірювання, мм	Крок, мм	Ціна зі складу, Грн
36182013	13	0,05 ÷ 1,0	0,05-0,3 мм - 0,05 0,4-1 мм - 0,1	180,00

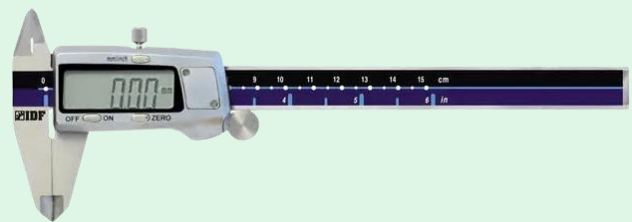
ПОЗИЦІЇ

ЗІ СКЛАДСЬКОГО ЗБЕРІГАННЯ



Штангенциркуль електронний IDF

- великий рідкокристалічний дисплей;
- металевий корпус;
- обнулення у будь-якій точці діапазону вимірювань;
- постачається в індивідуальному футлярі.

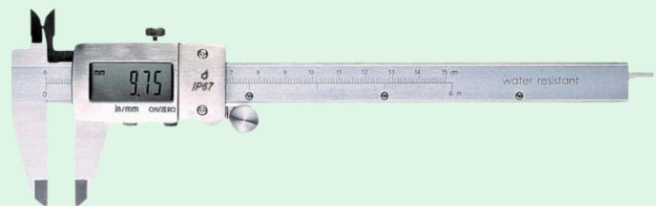


№ для замовлення	Діапазон вимірювання, мм	Дискретність відліку, мм	Ступінь захисту	Ціна зі складу, Грн
05.03610	0 ÷ 300	0,01	IP40	5 442,00



Штангенциркуль електронний IP67 SGM

- дискретність відліку в міліметрах і дюймах;
- великий рідкокристалічний дисплей;
- корпус виконаний з нержавіючої сталі з захисною рамою;
- обнуління в будь-якій точці діапазону вимірювань;
- автоматичне вимкнення живлення;
- поставляється в індивідуальному футлярі.



№ для замовлення	Діапазон вимірювання, мм	Дискретність відліку, мм	Ступінь захисту	Ціна зі складу, Грн
907.500	0 ÷ 150	0,01	IP67	4 680,00
907.501	0 ÷ 200	0,01	IP67	7 332,00



Мікрометр електронний SGM

- автоматичне вмикання/вимикання живлення;
- відображення результатів вимірювання в міліметрах та дюймах;
- обнулення та фіксація значень у будь-якому місці діапазону вимірювань;
- муфта з тріскачкою і фіксуючою гайкою;
- режим абсолютних вимірювань;
- твердосплавні вимірювальні поверхні;
- поставляється в індивідуальному футлярі.



№ для замовлення	Діапазон вимірювання, мм	Дискретність відліку, мм	Межа допустимої похибки, мкм	Ціна зі складу, Грн
909.982	0÷25	0,001	± 3	2 808,00



Мікрометр електронний SGM

- автоматичне вмикання/вимикання живлення;
- обнулення та фіксація значень у будь-якому місці діапазону вимірювань;
- муфта з тріскачкою і фіксуючою гайкою;
- твердосплавні вимірювальні поверхні, Ø 6,5 мм;
- поставляється в індивідуальному футлярі.



№ для замовлення	Діапазон вимірювання, мм	Дискретність відліку, мм	Межа допустимої похибки, мкм	Ціна зі складу, Грн
908.750	0÷25	0,001	± 3	1 026,00

Штангензубомір електронний SGM

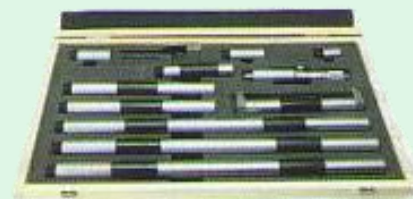
- штангензубомір виготовлений з нержавіючої сталі;
- вимірювальні поверхні з карбиду вольфраму;
- дискретність відліку: мм/дюйм;
- режим обнуління;
- джерело живлення: 2 батареї типу V357;
- великий рідкокристалічний дисплей;
- поставляється в індивідуальному пластиковому кейсі.



№ для замовлення	Діапазон вимірювання, мм		Дискретність відліку, мм	Ціна зі складу, Грн
	розмір G	розмір H		
907.238	360° (4x90°)	5'	0,01	14 040,00

Нутромір мікрометричний IDF

- діапазон вимірювання мікрометричного елемента: 50... 63 м;
- стопорний гвинт;
- матеріал сферичних вимірювальних поверхонь - карбід вольфраму;



№ для замовлення	Діапазон вимірювання, мм	Дискретність відліку, мм	Кількість подовжувачів, шт	Ціна зі складу, Грн
01.10401	50÷150	0,01	3	4 020,0

	Щупи для датчиків на верстаті_____	2
	Слабкі ланки_____	3
	Штангенциркулі_____	4
	Штангенрейсмас_____	9
	Штангенглибиноміри_____	10
	Щупи індуктивні_____	12
	Індикатори часового типу_____	13
	Індикатори важільного типу_____	16
	Штативи магнітні_____	17
	Магнітна основа_____	19
	Мікрометри_____	20
	Стойки для мікрометрів_____	23
	Нутроміри індикаторні_____	23
	Кутоміри_____	24
	Щупи для вимірювання зазорів_____	24
Пропозиція зі складського зберігання		
	Штангенциркулі_____	25
	Мікрометри_____	26
	Штангензубомір_____	27
	Нутромір мікрометричний_____	27